

# KFV

## Rahmenintegriertes Netzteil

Fenstersysteme

Türsysteme

Komfortsysteme



Dieses Produkt ist ausschließlich für den Einsatz in Verbindung mit KFV Mehrfachverriegelungen vorgesehen:

GENIUS Typ A

GENIUS Typ B

A-Öffner

**Inhalt**

<b>Zielgruppe dieser Dokumentation .....</b>	<b>4</b>
<b>Bestimmungsgemäßer Gebrauch .....</b>	<b>4</b>
<b>Nichtbestimmungsgemäßer Gebrauch .....</b>	<b>4</b>
<b>Sicherheitshinweise .....</b>	<b>5</b>
<b>Rahmenintegriertes Netzteil .....</b>	<b>7</b>
<b>Leuchtdioden .....</b>	<b>7</b>
<b>Fräsmaße Netzteil.....</b>	<b>8</b>
<b>Fräsmaße Netzteil mit Kabelübergang.....</b>	<b>9</b>
<b>Anschlussplan GENIUS Typ A .....</b>	<b>10</b>
<b>Anschlussplan GENIUS Typ B .....</b>	<b>11</b>
<b>Anschlussplan A-Öffner .....</b>	<b>12</b>
<b>Technische Daten .....</b>	<b>13</b>
<b>Mögliche Störungen.....</b>	<b>14</b>
<b>Haftung.....</b>	<b>15</b>
<b>EG-Konformitätserklärung.....</b>	<b>15</b>

## **Zielgruppe dieser Dokumentation**

Diese Dokumentation richtet sich ausschließlich an Fachbetriebe. Alle hierin beschriebenen Arbeiten dürfen ausschließlich durch erfahrenes Fachpersonal ausgeführt werden, das in der Montage von Türverschlüssen in Verbindung mit elektronischen Komponenten ausgebildet und geübt ist, da die sachgerechte und sichere Montage dieses elektronischen Rahmennetzteils ohne Fachkenntnisse nicht möglich ist.

## **Bestimmungsgemäßer Gebrauch**

- Das KFV Rahmennetzteil ist ein Spezialnetzteil und ausschließlich in Verbindung mit elektromechanisch betriebenen KFV Mehrfachverriegelungen und Original KFV Zubehörteilen einzusetzen.
- Das KFV Rahmennetzteil ist zum Einbau in Haustüren aus Holz, Aluminium, Stahl oder Kunststoff im privaten Wohnungsbau sowie in öffentlichen Gebäuden geeignet.
- Montage und Elektroinstallation muss gemäß unserer Montageanleitung durchgeführt werden. Falsche Verdrahtung kann zur Zerstörung der Elektronik führen.
- Das KFV Rahmennetzteil verfügt über einen Eingang, der über einen potentialfreien Kontakt - Schaltzeit min. 1 Sekunde - mit einem externen Zutrittskontrollsystem (wie z.B. Funk-, Transpondersystem, Fingerscanner) kombiniert werden kann.
- Gebrauchen Sie das KFV Rahmennetzteil nur in technisch einwandfreiem Zustand. Nehmen Sie keine Veränderungen an den Gerätekomponenten vor.

## **Nichtbestimmungsgemäßer Gebrauch**

- Das KFV Rahmennetzteil darf nicht in Feuchträumen oder Räumen mit aggressiver Atmosphäre (wie z. B. einer Galvanik) eingebaut werden.

**Sicherheitshinweise**

- Alle Arbeiten am 230 V-Wechselstromnetz nur von Elektrofachkräften durchführen lassen.
- Bei allen Arbeiten am 230 V-Wechselstromnetz die aktuellen VDE-Bestimmungen (z. B. VDE 0100) sowie entsprechende länderspezifische Vorschriften einhalten.
- Bei bauseitiger Verlegung des Netzanschlusskabels allpolige Sicherheitstrennung herstellen.
- Bei einigen auf dem Markt befindlichen externen Zutrittskontrollsystemen wird nach dem Einschalten der Betriebsspannung ein kurzer Öffnungsimpuls abgegeben. Dies kann am KFV Rahmennetzteil nach einer Spannungsunterbrechung zu einem Öffnungsvorgang führen. Bitte informieren Sie sich im Zweifelsfall beim jeweiligen Systemhersteller.
- Jegliche Veränderungen an dem KFV Rahmennetzteil sind nicht zulässig. Unsachgemäß vorgenommene Änderungen können einen Stromschlag zur Folge haben.

**Lebensgefahr durch Stromschlag!**

Bei unsachgemäßen Änderungen am KFV Netzteil ist es möglich, dass 230 V Wechselspannung auf der vorderen Stahlstulp liegen. Dies kann bei Stromschlag zu schweren Verletzungen oder sogar zum Tod führen. Nehmen Sie keine Veränderungen am KFV Netzteil vor und lassen Sie die Montage nur von einer Elektrofachkraft ausführen.



**Rahmenintegriertes Netzteil**

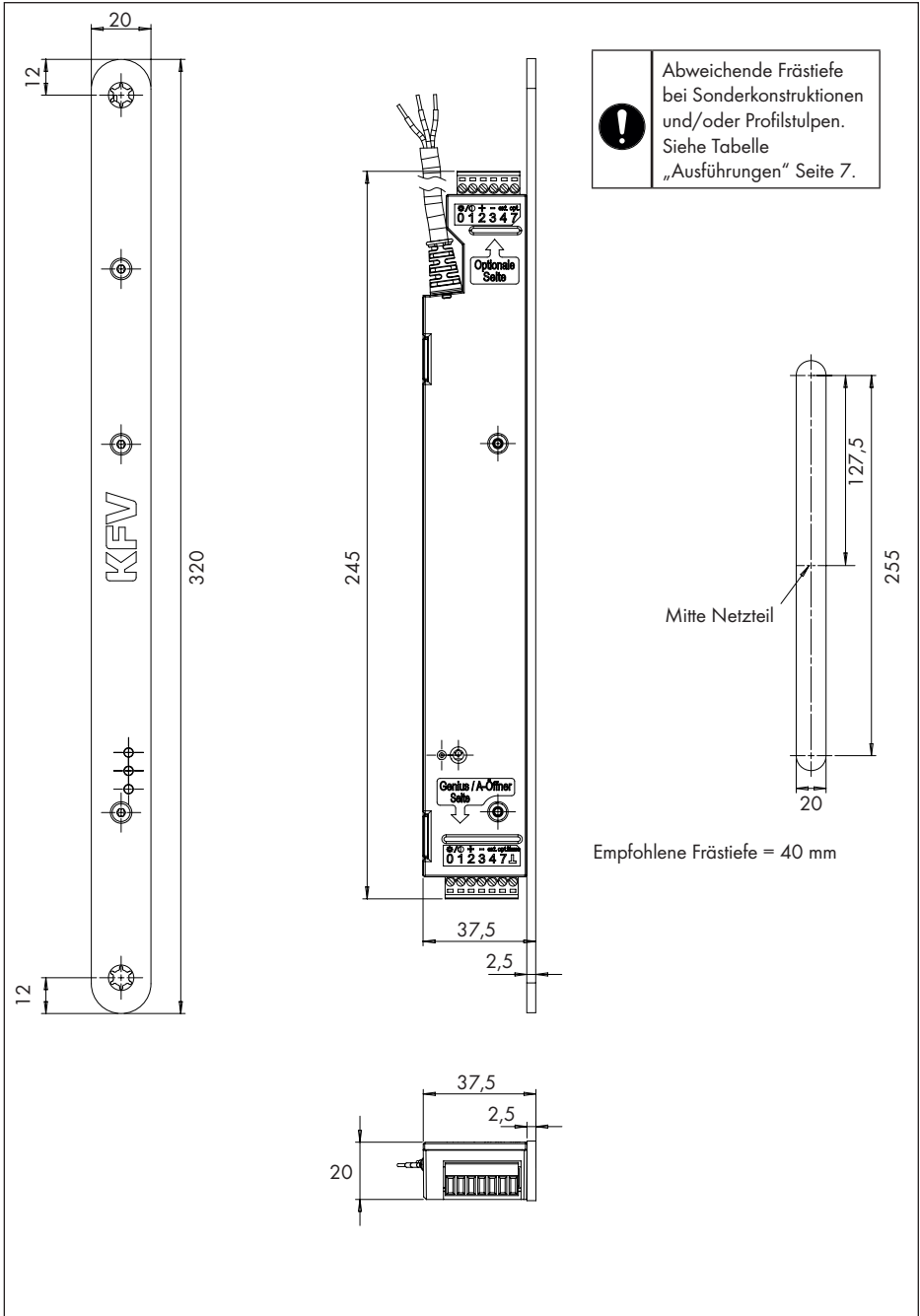
Das Netzteil ist für die Montage im Türrahmen vorgesehen (Fräsung erforderlich), verwendbar für GENIUS oder A-Öffner und KFV Zutrittskontrollsysteme.

Produktangaben	
Gehäuseabmessungen (H x B x T)	245 mm x 20 mm x 35 mm
Stulpoberfläche	Edelstahl matt gebürstet
Stulplänge	320 mm und 375 mm bei Ausführung mit Kabelübergang.
Eingangsspannung:	115 bis 230 V AC; 50 / 60 Hz
Ausgangsspannung:	24 V DC / max. 0,9 A
Anschluss eines 12 V AC/DC Schaltsignals (von Gegensprechanlage bzw. E-Öffner) als Öffnungssignal für GENIUS möglich	
Ausführungen	
Flachstulp 20 x 3 mm, abgerundet	
Flachstulp 20 x 3 mm, kantig	
Flachstulp 24 x 3 mm, abgerundet	
Flachstulp 24 x 3 mm, kantig	
U-Profilstulp 6 x 24 x 6 mm	
U-Profilstulp 8 x 28 x 8 mm	
U-Profilstulp 10 x 30 x 10 mm	
Sonderausführungen für Kabelübergang verdeckt	
Flachstulp 20 x 3 mm, abgerundet	
Flachstulp 24 x 3 mm, abgerundet	

**Leuchtdioden**

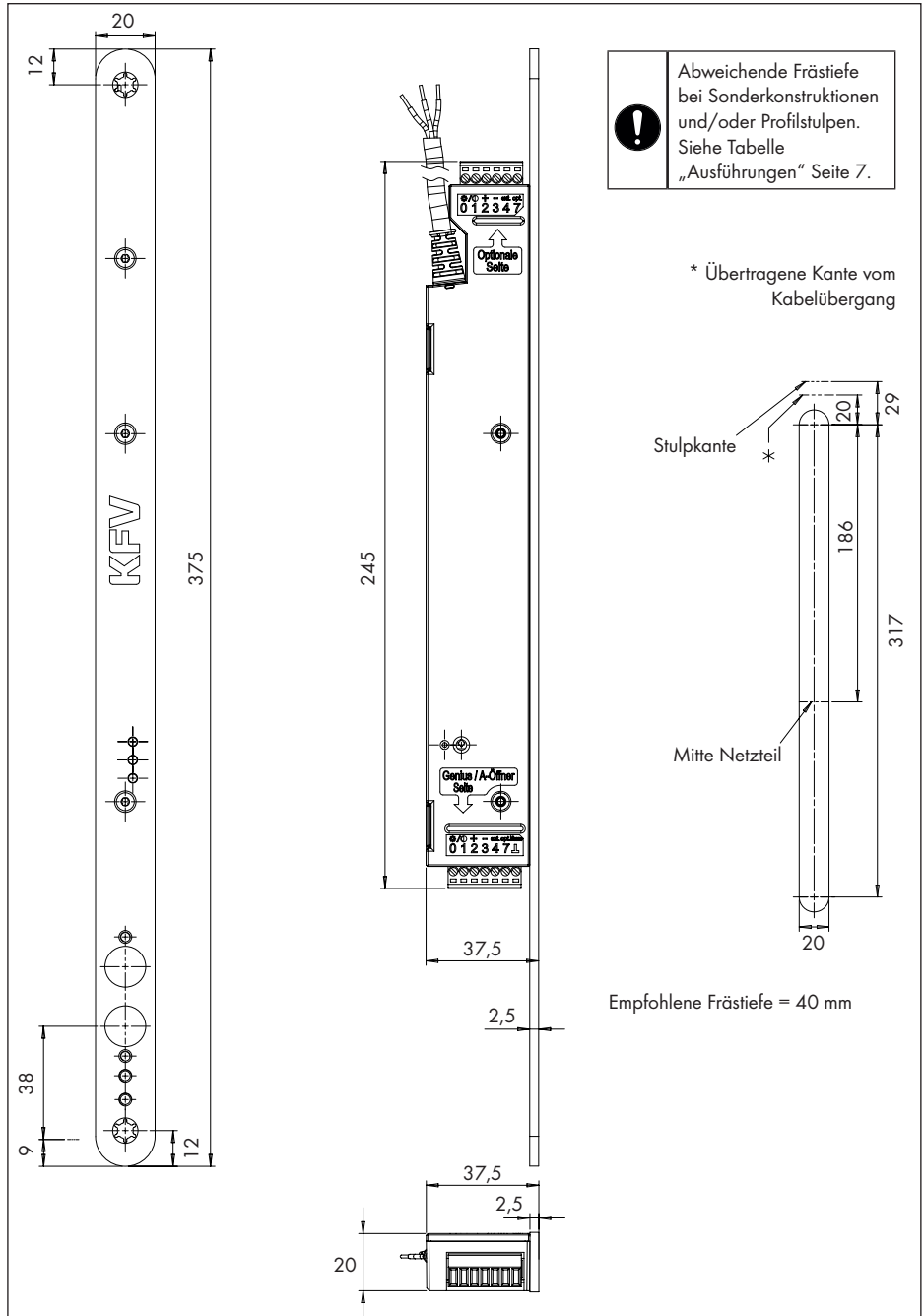
Anzeige		
<b>Grün</b>	24 V DC vorhanden	Power on
<b>Rot</b>	12 V AC/DC oder 24 V DC an Klemme 4 vorhanden	externe Entriegelung aktiv
<b>Gelb</b>	Signal an Klemme 7 vorhanden	Verschlusszustandsanzeige an

Fräsmaße Netzteil

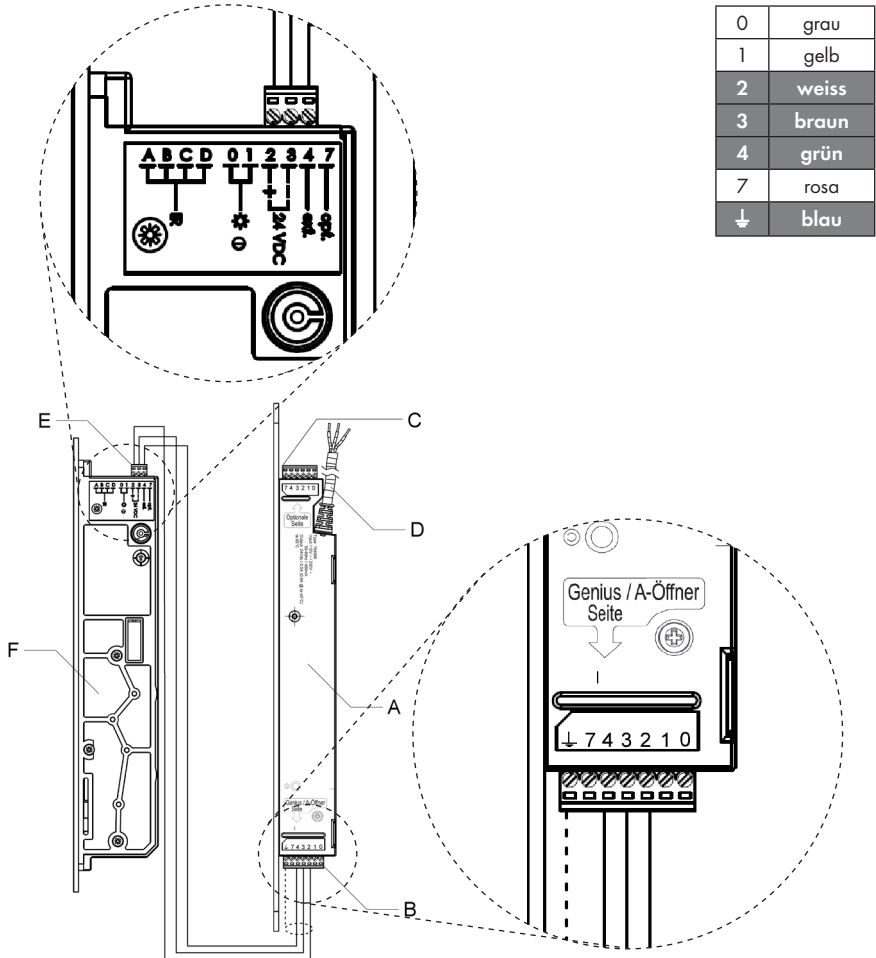




Fräsmaße Netzteil mit Kabelübergang

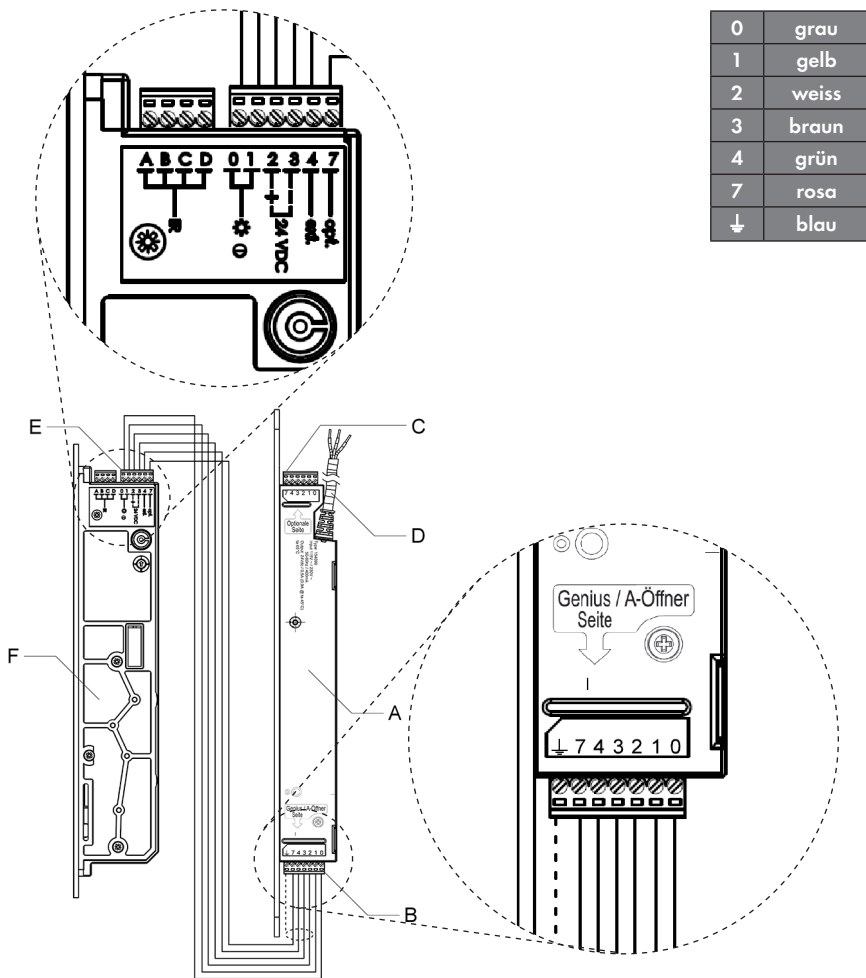


Anschlussplan GENIUS Typ A



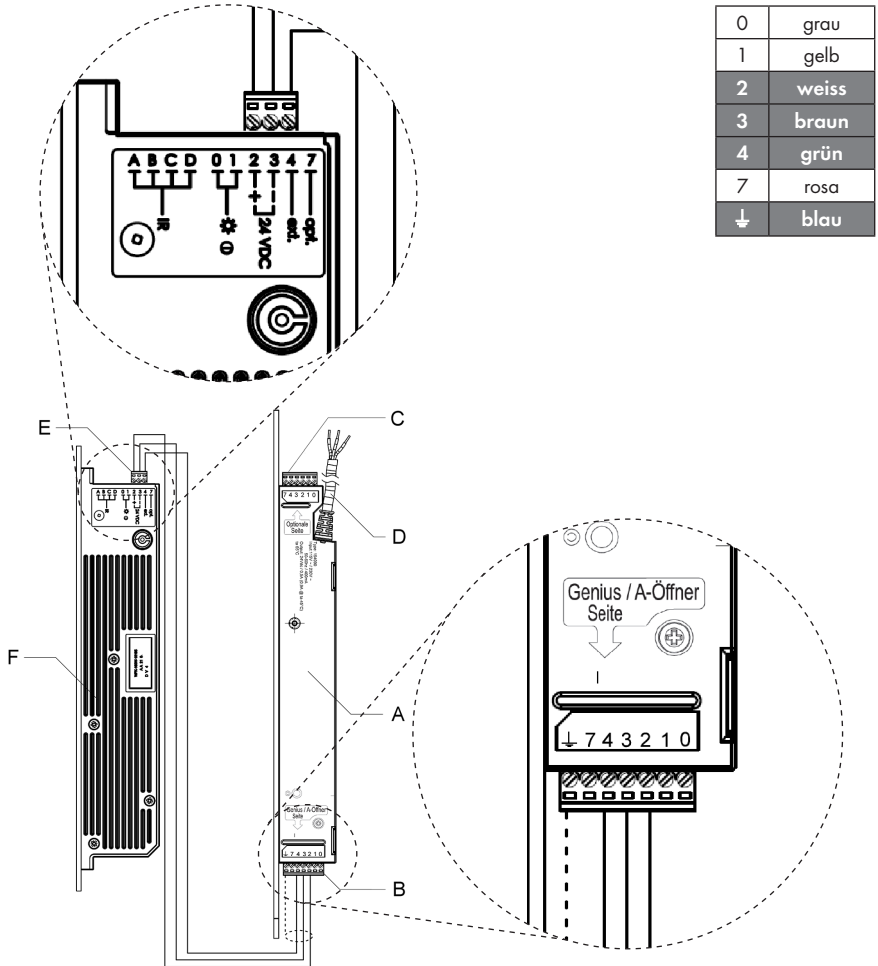
Position	Bezeichnung
<b>A</b>	Rahmennetzteil
<b>B</b>	Anschluss GENIUS/A-Öffner-Seite
<b>C</b>	Anschluss optional
<b>D</b>	Zuleitung Netzspannung 115 - 230 V AC; 50/60 Hz
<b>E</b>	Anschluss GENIUS Typ A
<b>F</b>	GENIUS Typ A

Anschlussplan GENIUS Typ B



Position	Bezeichnung
<b>A</b>	Rahmennetzteil
<b>B</b>	Anschluss GENIUS/A-Öffner-Seite
<b>C</b>	Anschluss optional
<b>D</b>	Zuleitung Netzspannung 115 - 230 V AC; 50/60 Hz
<b>E</b>	Anschluss GENIUS Typ B
<b>F</b>	GENIUS Typ B

Anschlussplan A-Öffner

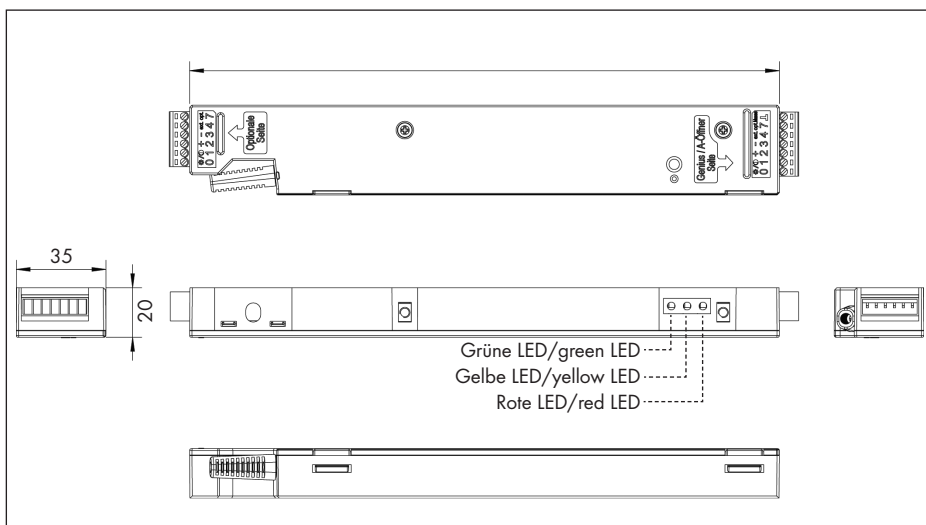


Position	Bezeichnung
<b>A</b>	Rahmennetzteil
<b>B</b>	Anschluss GENIUS/A-Öffner-Seite
<b>C</b>	Anschluss optional
<b>D</b>	Zuleitung Netzspannung 115 - 230 V AC; 50/60 Hz
<b>E</b>	Anschluss A-Öffner
<b>F</b>	A-Öffner

Technische Daten

Technische Daten	
Leitung	LiYY 3 x 0,75 mm <sup>2</sup>
Leitungslänge	2500 mm
Schutzart nach EN 60950-1	I
Gehäuseabmessungen (H x B x T)	245 mm x 20 mm x 35 mm
Eingangsspannung	115 bis 230 V AC; 50 / 60 Hz
Ausgangsspannung	24 V DC / max. 0,9 A
Dauerstrom	max. 0,5 A
Temperatur	- 10°C bis + 45° C
Lagertemperatur	- 10°C bis + 80° C
Montageort	Außen- und Innentüren
IP-Schutzklasse	IP 42

**Hinweis:** Bei energieführenden Leitungen die parallel zu Datenleitungen (ISDN, DSL, etc.) geführt werden, kann es zu Beeinträchtigungen z.B. bei der Geschwindigkeit der Datenübertragung kommen.



**Mögliche Störungen**

Anzeige	mögliche Ursache	Maßnahmen
grüne LED leuchtet nicht	keine Netzspannung	Spannungsversorgung prüfen 115 - 230 V AC; 50/60 Hz
rote LED leuchtet dauerhaft	Daueröffnungssignal liegt an Klemme 4 an	externe Zutrittskontrolle prüfen/ Zuleitung auf Kurzschluss prüfen
gelbe LED leuchtet dauerhaft	Klemme 7 ist dauerhaft geschaltet	Ausgang Klemme 7 anhand der Voreinstellung am GENIUS-Motor prüfen

## **Haftung**

### **Verwendungszweck**

Sämtliche, nicht der bestimmungsgemäßen Verwendung entsprechende Anwendungen und Einsatzfälle sowie alle nicht ausdrücklich von uns erlaubten Anpassungen oder Änderungen am Produkt und allen dazugehörigen Bauteilen und Komponenten sind ausdrücklich verboten. Bei Nichteinhaltung dieser Bestimmung übernehmen wir keinerlei Haftung für Sach- und/oder Personenschäden.

### **Sachmangelhaftung**

Für unsere Produkte leisten wir – fachgerechten Einbau und richtige Handhabung vorausgesetzt – gegenüber Unternehmen 1 Jahr ab Erhalt der Ware (gemäß unserer AGB) oder nach nicht anderslautender Vereinbarung und gegenüber Endverbrauchern 2 Jahre Gewähr nach den gesetzlichen Vorschriften. Im Rahmen etwaiger Nachbesserungen sind wir berechtigt, einzelne Komponenten oder ganze Produkte auszutauschen. Mangelfolgeschäden sind – soweit gesetzlich zulässig – von der Gewährleistung ausgeschlossen. Werden am Produkt und/oder einzelnen Komponenten Veränderungen vorgenommen, die von uns nicht autorisiert sind bzw. hier nicht beschrieben werden oder wird das Produkt und/oder einzelne Komponenten demontiert oder (teil-)zerlegt, erlischt die Gewährleistung, sofern der Mangel auf die vorstehend aufgelisteten Veränderungen zurückzuführen ist.

### **Haftungsausschluss**

Das Produkt und deren Bauteile unterliegen strengen Qualitätskontrollen. Sie arbeiten daher bei regelgerechter Anwendung zuverlässig und sicher. Unsere Haftung für Mangelfolgeschäden und/oder Schadensersatzansprüche schließen wir aus, es sei denn, wir hätten vorsätzlich oder grob fahrlässig gehandelt bzw. eine Verletzung von Leben, Körper oder Gesundheit zu verantworten. Davon unberührt bleibt etwaige, verschuldensunabhängige Haftung nach dem Produkthaftungsgesetz. Unberührt bleibt auch die Haftung für die schuldhafte Verletzung wesentlicher Vertragspflichten; die Haftung ist in solchen Fällen jedoch auf den vorhersehbaren, vertragstypischen Schaden beschränkt. Eine Änderung der Beweislast zum Nachteil des Verbrauchers ist mit den vorstehenden Regelungen nicht verbunden.

### **EG-Konformitätserklärung**



Wir, KFV Karl Fliether GmbH und Co. KG, erklären voll verantwortlich, dass das Produkt den Bestimmungen der Richtlinien 2004/108/EC und 2006/95/EC des Rats der Europäischen Union entspricht.

# **SIEGENIA®**

brings spaces to life

Ein Unternehmen der SIEGENIA GRUPPE

KFV Karl Fliether GmbH & Co. KG

Telefon: +49 2051 278-0

Siemensstraße 10

Telefax: +49 2051 278-167

42551 Velbert

info@siegenia.com

DEUTSCHLAND

www.siegenia.com



Unsere internationalen Anschriften  
finden Sie unter: [www.siegenia.com](http://www.siegenia.com)

SIEGENIA weltweit:

**Benelux** Telefon: +31 85 4861080

**China** Telefon: +86 316 5998198

**Deutschland** Telefon: +49 271 39310

**Frankreich** Telefon: +33 3 89618131

**Großbritannien** Telefon: +44 2476 622000

**Italien** Telefon: +39 02 9353601

**Österreich** Telefon: +43 6225 8301

**Polen** Telefon: +48 77 4477700

**Russland** Telefon: +7 495 7211762

**Schweiz** Telefon: +41 33 3461010

**Südkorea** Telefon: +82 31 7985590

**Türkei** Telefon: +90 216 5934151

**Ukraine** Telefon: +380 44 4637979

**Ungarn** Telefon: +36 76 500810

**Weißrussland** Telefon: +375 17 3143988

Sprechen Sie mit Ihrem Fachbetrieb: