

# ASAL

Lagerprogramm  
EKU Beschläge 2016



...wer clever ist,  
kommt gleich zu uns.

## DER DIREKTE WEG ZU ASAL IST DIE BESTE ENTSCHEIDUNG:

Unsere Spezialisten nehmen Ihren Anruf gerne entgegen. Verlassen Sie sich darauf, dass sie für jede Ihrer Fragen die geeignete Lösung finden und Ihre Bestellungen unverzüglich durch die eigenen Auslieferungsfahrzeuge, per Paketdienst oder per Spedition verschicken.

### Telefonische Erreichbarkeit:

**Mo. - Do. 07:30 - 12:00 Uhr**  
**13:00 - 16:30 Uhr**  
**Fr. 07:30 - 12:00 Uhr**  
**12:30 - 14:30 Uhr**

Bestellung bis 16:30 Uhr, Zustellung der verfügbaren Ware am nächsten Auslieferungstag.

### Versandkosten:

- Paketdienst bis 30 kg => 5,60 Euro
- Paketdienst Bund bis 2,75 m oder/und bis 30 kg => 14,60 Euro
- Versandkosten Spedition und sonstige Versandmöglichkeiten => nach Aufwand

### Allgemeine Information:

Auf Bestellungen von Lagerartikeln im Auftragswert unter 50,00 Euro werden 5,00 Euro Mindermengenzuschlag, auf Bestellungen von Beschaffungsartikeln im Auftragswert unter 50,00 Euro werden 15,00 Euro Bearbeitungspauschale erhoben. Rückstände werden kostenfrei nachgeliefert. Bitte beachten Sie anfallende Verpackungs- und Versandkosten. Alle anfallenden Beschaffungskosten wie Porto, Verpackung, Direktversand- oder Mindermengenzuschläge usw. der Lieferanten werden ohne Aufschlag in Rechnung gestellt. Diese Kosten werden auf Wunsch separat ausgewiesen.

Sonder- und Beschaffungsware ist von der Rücknahme ausgenommen. Lagerware können wir nur in der Originalverpackung und unversehrtem Zustand innerhalb von 4 Wochen nach Lieferscheindatum zurücknehmen. Entstehende Verwaltungskosten werden je nach Aufwand berechnet.

Wir behalten uns eine durch technische Weiterentwicklung bedingte Änderung der gelisteten Produkte vor und übernehmen für Druckfehler und offensichtliche Irrtümer keine Gewähr. Abbildungen und Maßangaben sind unverbindlich.

Dieser Katalog ist urheberrechtlich geschützt. Jeglicher Nachdruck, auch auszugsweise, ist nur mit ausdrücklicher Genehmigung des Herausgebers gestattet.

Redaktion, Koordination  
und Realisierung: Nicole Schmid, Alexander Heine

Herausgeber: Hermann ASAL GmbH  
Im Drachenacker 1  
77656 Offenburg  
www.asal-baubeschlag.de  
Geschäftsführer: Philipp Stier, Stephanie Stier

UST-Id.Nr.: DE 193034060  
Steuer-Nr.: 14024/67603  
HRB Nr.: 470783, AG Freiburg

Unsere aktuellen AGBs finden Sie auf unserer Homepage „[www.asal-baubeschlag.de](http://www.asal-baubeschlag.de)“.

## FACHGERECHT UND ERSTKLASSIG VON DER BERATUNG, ÜBER DIE PRODUKTE BIS ZUM SERVICE.

### Möbelbeschlag:

#### Müller Thomas

Beratung Innendienst / Teamleiter  
Telefon: 0781/507 167  
Fax: 0781/507 218  
tmueller@asal-baubeschlag.de

#### Djanic Janos

Beratung Innendienst  
Telefon: 0781/507 178  
Fax: 0781/507 218  
jdjanic@asal-baubeschlag.de

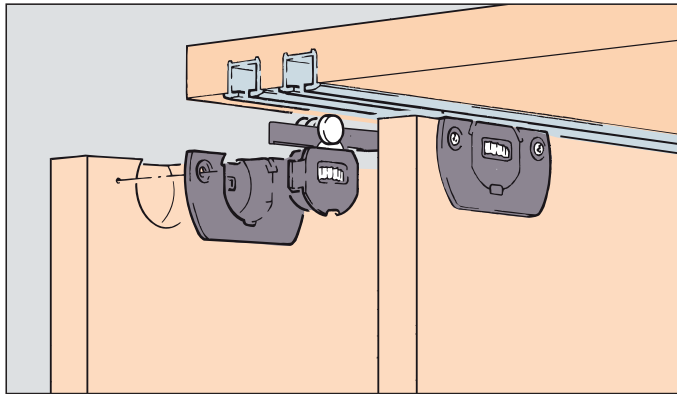
Überzeugen Sie sich von unserer großen Sortimentsauswahl und realisieren Sie jeden Kundentraum aus der Kombination Ihrer handwerklichen Arbeit und den hochwertigen Produkten unserer Sortimentsvielfalt:



**Gerne senden wir Ihnen auch den EKU Komplett Katalog.**

**ASAL - WEIL WIR DAS PASSENDE FÜR SIE FINDEN.**

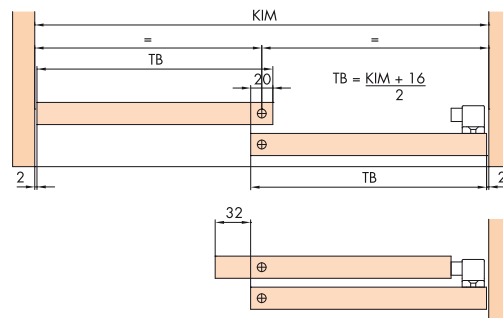
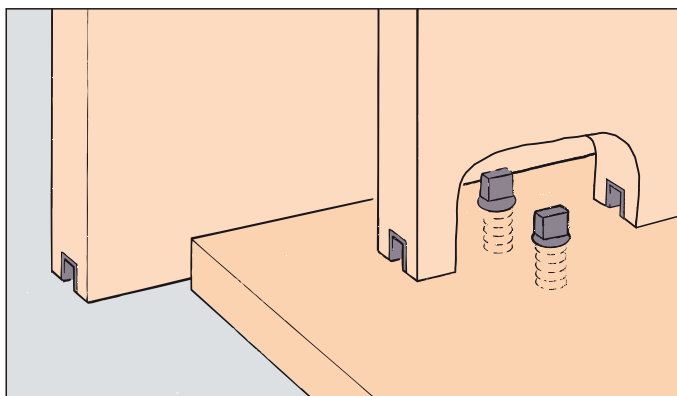
# EKU CLIPO® 15 H Inslide (IS)



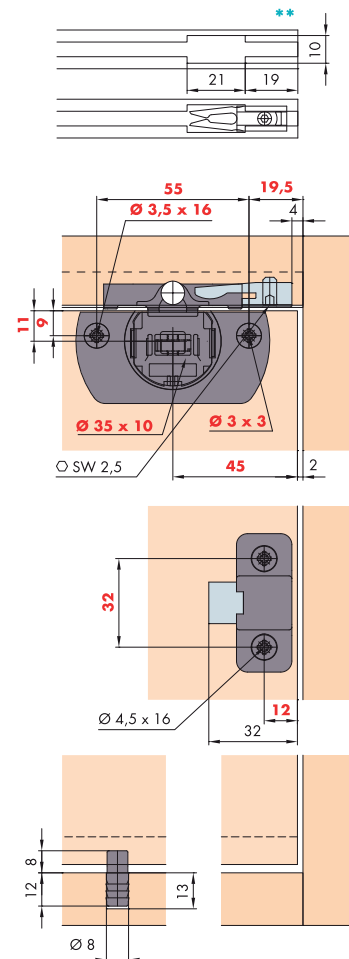
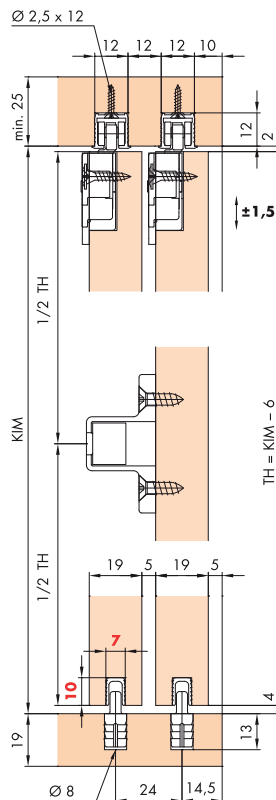
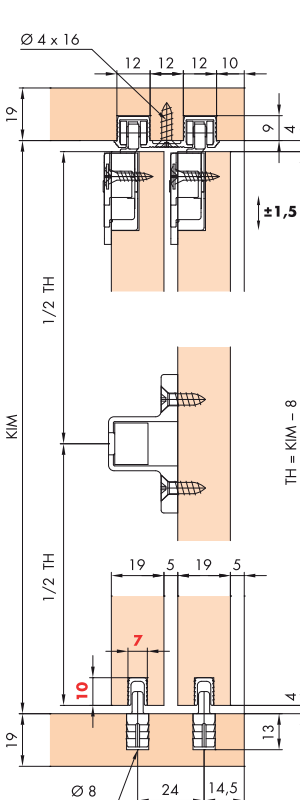
**System: Laufschiene eingetütet oder aufgeschraubt, keine Nut im Boden, ohne Blende, Clip-Laufwerk mit Finger-Justierrad, für 2 Holztüren bis 15 kg. Design Inslide**

System: Running track groove or surface mounted, no groove in the floor, without panel, clip-on running gear with thumb wheel adjuster, for 2 wooden doors up to 15 kg. Design Inslide

Système: rail de roulement rainuré ou vissé en applique, aucune rainure dans le sol, sans cache, chariot de roulement à clipser avec molette de réglage, pour 2 portes en bois jusqu'à 15 kg max. Design Inslide



## Einbaubeispiele/Mounting examples/Exemples de montage



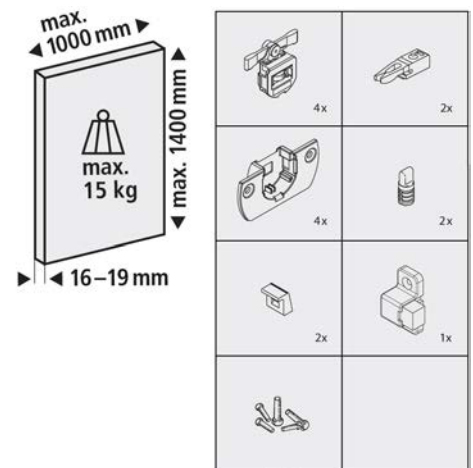


## EKU Clipo 15 H Inslide Beschlaggarnitur



Beschlaggarnitur für 2 Holztüren, mit Höhenjustierung

Art.-Nr.	Bezeichnung	Türgewicht	EKU Nr.	VE	ME
53161275	Beschlaggarnitur	max. 15 kg	53.3115.071	1	Garn.

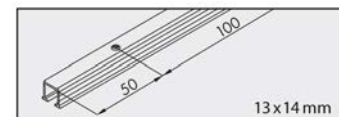


## EKU Clipo 15 Einfachlaufschiene



Aluminium gelocht, zum Schrauben

Art.-Nr.	Bezeichnung	Länge	VE	ME
53161238	Einfachlaufschiene	2500 mm	1	Stk
53161239	Einfachlaufschiene	3500 mm	1	Stk
53161240	Einfachlaufschiene	6000 mm	1	Stk

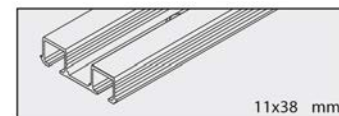


## EKU Clipo 15 Doppellaufschiene



Aluminium gelocht, zum Schrauben

Art.-Nr.	Bezeichnung	Länge	VE	ME
53162397	Doppellaufschiene	2500 mm	1	Stk



## EKU Clipo 15 Führungsschiene

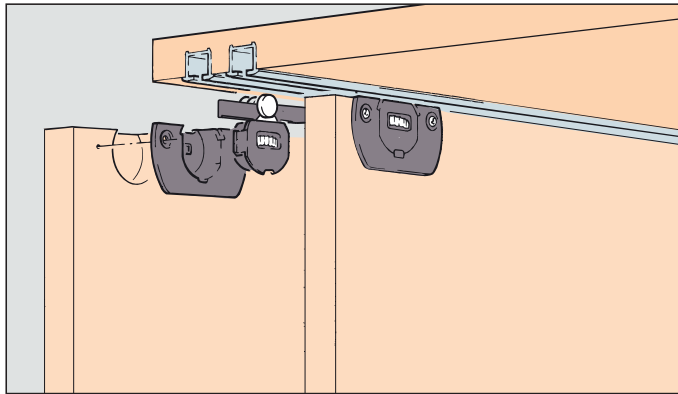


Kunststoff anthrazit

Art.-Nr.	Bezeichnung	Länge	VE	ME
53161244	Führungsschiene	2500 mm	1	Stk



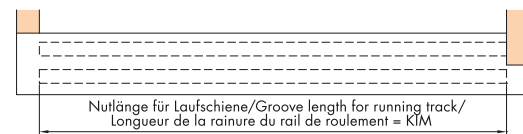
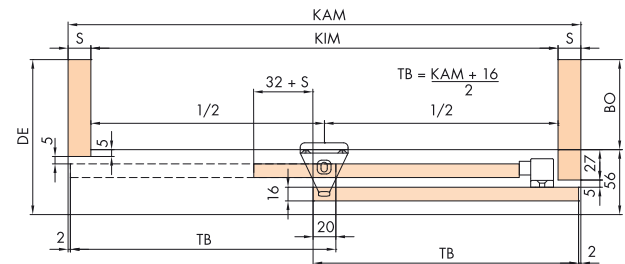
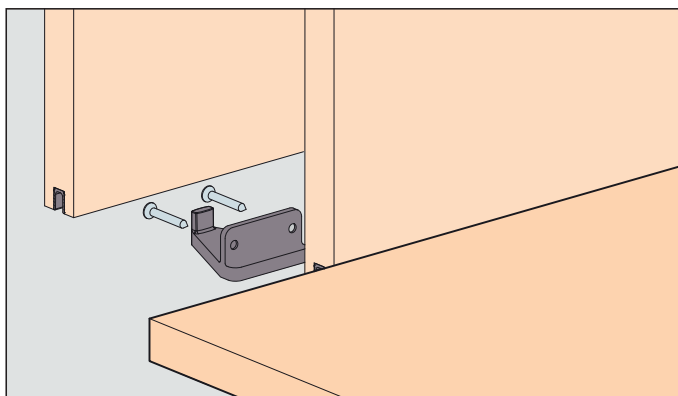
# EKU CLIPO® 15 H Mixslide (MS)



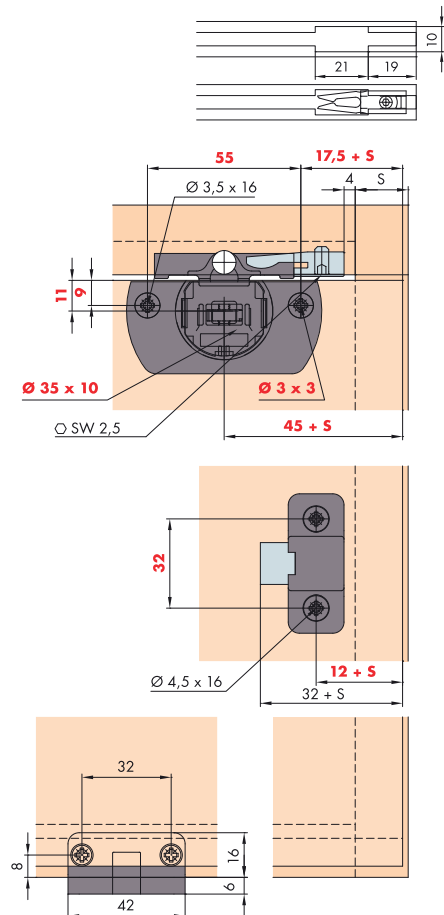
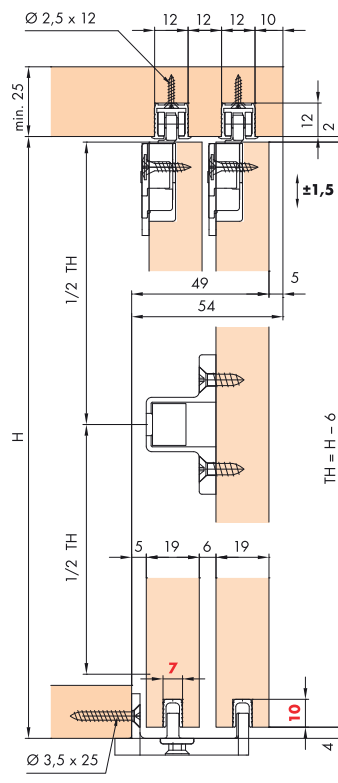
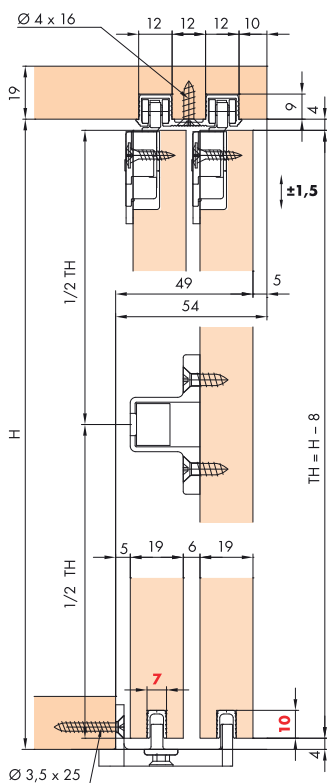
**System: Laufschiene eingenetet oder aufgeschraubt, keine Nut im Boden, ohne Blende, Clip-Laufwerk mit Finger-Justierrad, für 2 Holztüren bis 15 kg. Design Mixslide**

System: Running track groove or surface mounted, no groove in the floor, without panel, clip-on running gear with thumbwheel adjuster, for 2 wooden doors up to 15 kg. Design Mixslide

Système: rail de roulement rainuré ou vissé en applique, aucune rainure dans le sol, sans cache, chariot de roulement à clipser avec molette de réglage, pour 2 portes en bois jusqu'à 15 kg max. Design Mixslide



## Einbaubeispiele/Mounting examples/Exemples de montage

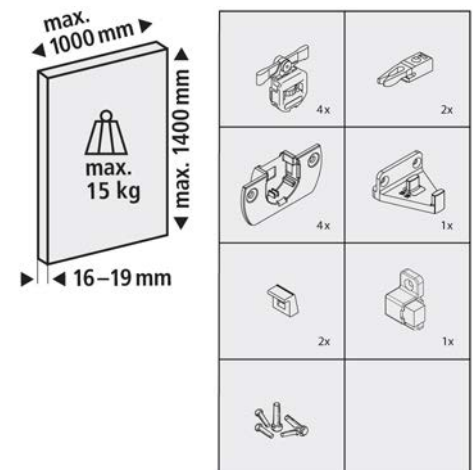


## EKU Clipo 15 H Mixslide Beschlaggarnitur



Beschlaggarnitur für 2 Holztüren

Art.-Nr.	Bezeichnung	Türgewicht	EKU Nr.	VE	ME
53161276	Beschlaggarnitur	max. 15 kg	53.3115.073	1	Garn.

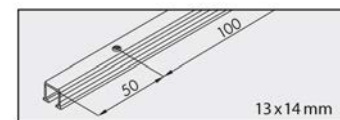


## EKU Clipo 15 Einfachlaufschiene



Aluminium gelocht, zum Schrauben

Art.-Nr.	Bezeichnung	Länge	VE	ME
53161238	Einfachlaufschiene	2500 mm	1	Stk
53161239	Einfachlaufschiene	3500 mm	1	Stk
53161240	Einfachlaufschiene	6000 mm	1	Stk

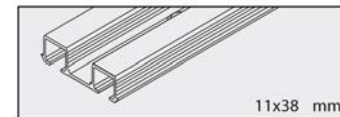


## EKU Clipo 15 Doppellaufschiene



Aluminium gelocht, zum Schrauben

Art.-Nr.	Bezeichnung	Länge	VE	ME
53162397	Doppellaufschiene	2500 mm	1	Stk



## EKU Clipo 15 Führungsschiene

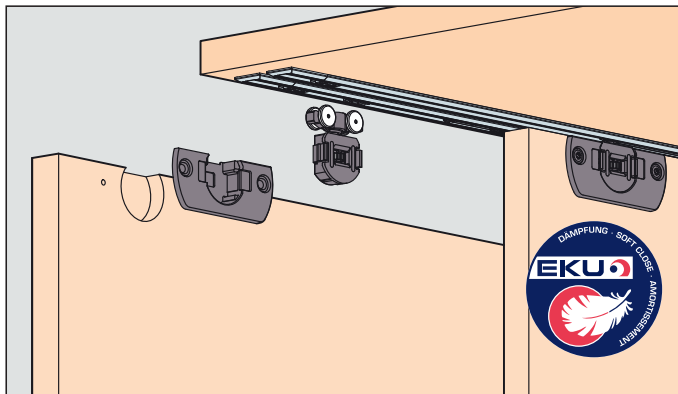


Kunststoff anthrazit

Art.-Nr.	Bezeichnung	Länge	VE	ME
53161244	Führungsschiene	2500 mm	1	Stk



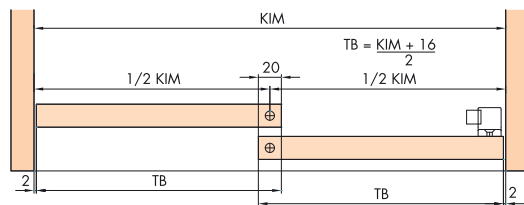
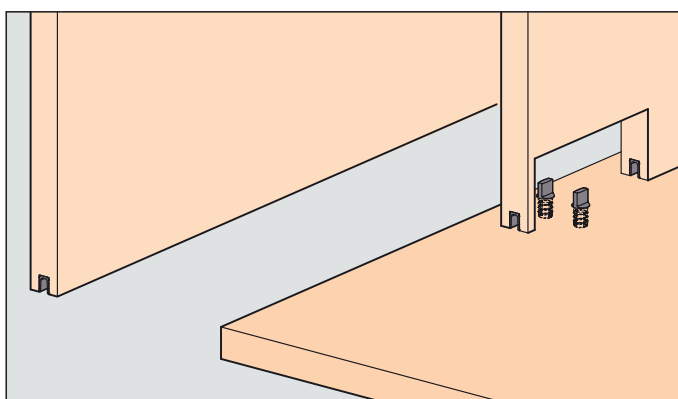
# EKU CLIPO® 16 H Inslide (IS)



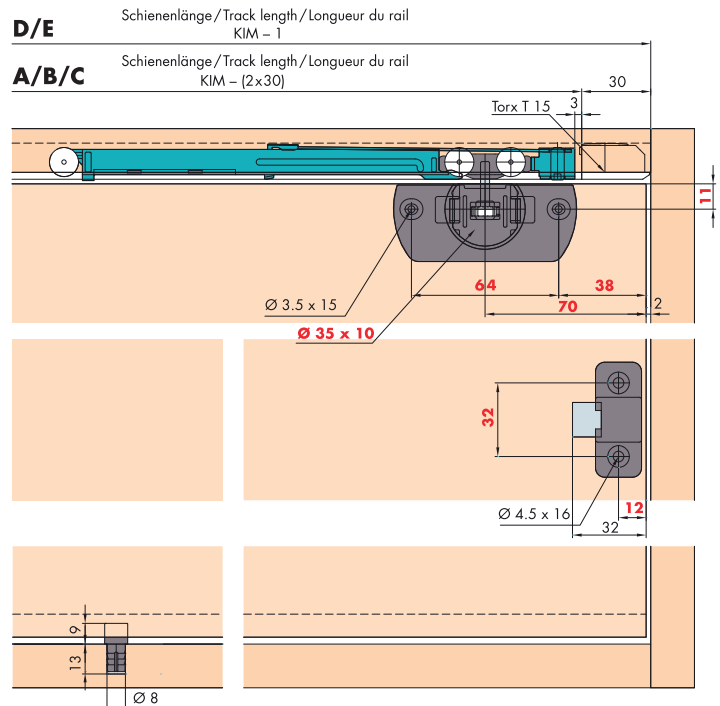
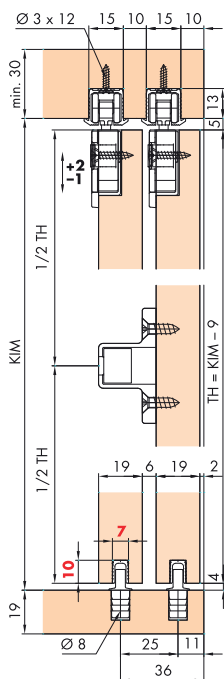
**System: Laufschiene eingenetet oder aufgeschraubt, keine Nut im Boden, ohne Blende, Clip-Laufwerk mit Finger-Justierrad, für 2 Holztüren bis 16 kg. Design Inslide**

System: Running track groove or surface mounted, no groove in the floor, without panel, clip-on running gear with thumbwheel adjuster, for 2 wooden doors up to 16 kg. Design Inslide

Système: rail de roulement rainuré ou vissé en applique, aucune rainure dans le sol, sans cache, chariot de roulement à clipser avec molette de réglage, pour 2 portes en bois jusqu'à 16 kg max. Design Inslide



## Einbaubeispiele/Mounting examples/Exemples de montage



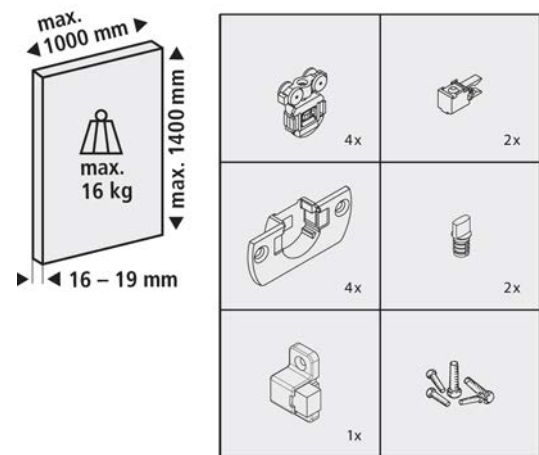
**Türbearbeitung = rote Zahlen/Dimensions and drillings for doors = red numbers/Usinage de la porte = chiffres rouges**

## EKU Clipo 16 H Inslide Beschlaggarnitur



Beschlaggarnitur für 2 Holztüren

Art.-Nr.	Bezeichnung	Türgewicht	EKU Nr.	VE	ME
53161812	Beschlaggarnitur	max. 16 kg	53.3220.071	1	Garn.

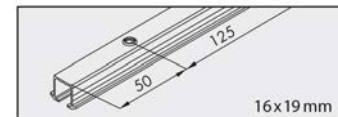


## EKU Clipo 16 Einfachlaufschiene



Aluminium gelocht, zum Schrauben

Art.-Nr.	Bezeichnung	Länge	VE	ME
53161824	Einfachlaufschiene	2500 mm	1	Stk
53161825	Einfachlaufschiene	3500 mm	1	Stk



## EKU Clipo 16 Schienenendstück



Kunststoff grau, zum Schrauben

Art.-Nr.	Bezeichnung	VE	ME
53161831	Schienenendstück	1	Stk

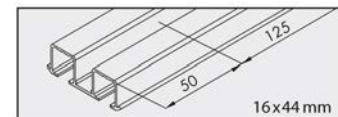


## EKU Clipo 16 Doppellaufschiene



Aluminium gelocht, zum Schrauben

Art.-Nr.	Bezeichnung	Länge	VE	ME
53161818	Doppellaufschiene	2500 mm	1	Stk
53161819	Doppellaufschiene	3500 mm	1	Stk



## EKU Clipo 16 Führungsschiene



Kunststoff anthrazit

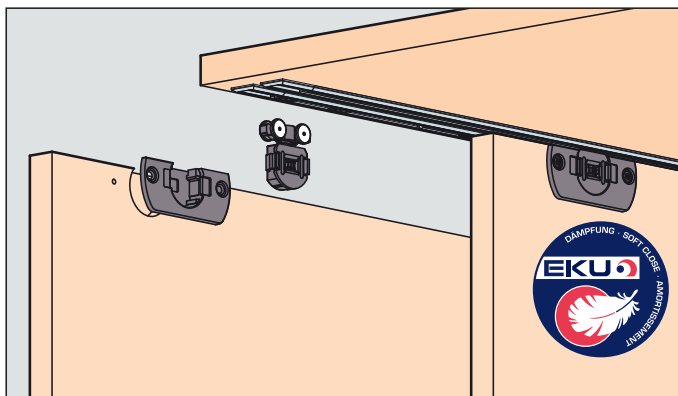
Art.-Nr.	Bezeichnung	Länge	VE	ME
53161244	Führungsschiene	2500 mm	1	Stk



Dämpfung siehe Seite 20



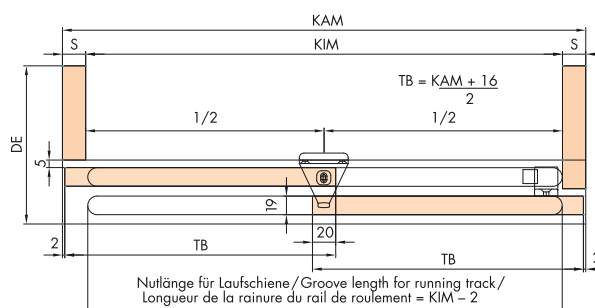
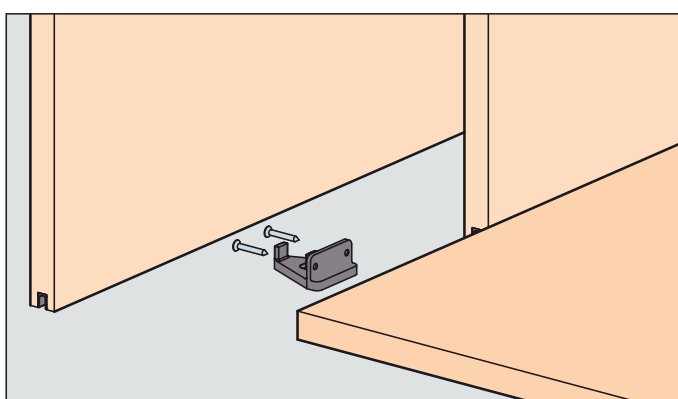
# EKU CLIPO® 16 H Mixslide (MS)



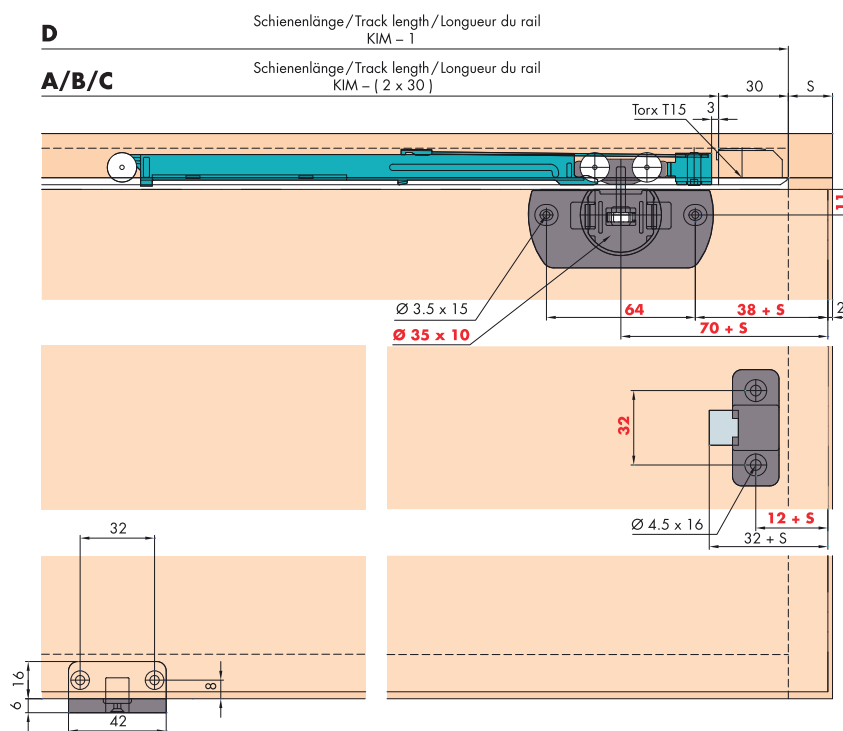
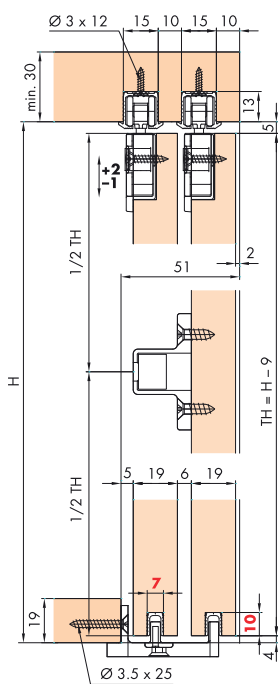
**System: Laufschiene eingenetet, keine Nut im Boden, ohne Blende, Clip-Laufwerk mit Finger-Justierrod, für 2 Holztüren bis 16 kg. Design Mixslide**

System: Running track, groove mounted, no groove in the floor, without panel, clip-on running gear with thumb wheel adjuster, for 2 wooden doors up to 16 kg. Design Mixslide

Système: rail de roulement rainuré, aucune rainure dans le sol, sans cache, chariot de roulement à clipser avec molette de réglage, pour 2 portes en bois jusqu'à 16 kg max. Design Mixslide



## Einbaubeispiele/Mounting examples/Exemples de montage



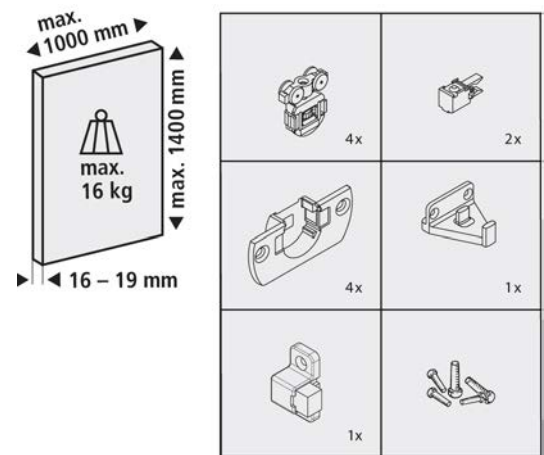
Türbearbeitung = rote Zahlen/Dimensions and drillings for doors = red numbers/Usinage de la porte = chiffres rouges

## EKU Clipo 16 H Mixslide Beschlaggarnitur



Beschlaggarnitur für 2 Holztüren

Art.-Nr.	Bezeichnung	Türgewicht	EKU Nr.	ME
53161813	Beschlaggarnitur	max. 16 kg	53.3221.071	Garn.

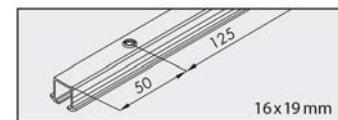


## EKU Clipo 16 Einfachlaufschiene



Aluminium gelocht, zum Schrauben

Art.-Nr.	Bezeichnung	Länge	VE	ME
53161824	Einfachlaufschiene	2500 mm	1	Stk
53161825	Einfachlaufschiene	3500 mm	1	Stk



## EKU Clipo 16 Schienenendstück



Kunststoff grau, zum Schrauben

Art.-Nr.	Bezeichnung	VE	ME
53161831	Schienenendstück	1	Stk

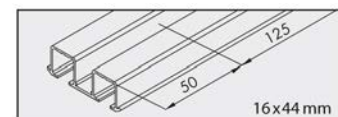


## EKU Clipo 16 Doppellaufschiene



Aluminium gelocht, zum Schrauben

Art.-Nr.	Bezeichnung	Länge	VE	ME
53161818	Doppellaufschiene	2500 mm	1	Stk
53161819	Doppellaufschiene	3500 mm	1	Stk

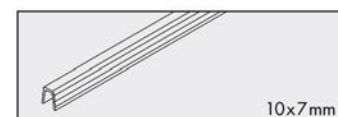


## EKU Clipo 16 Führungsschiene



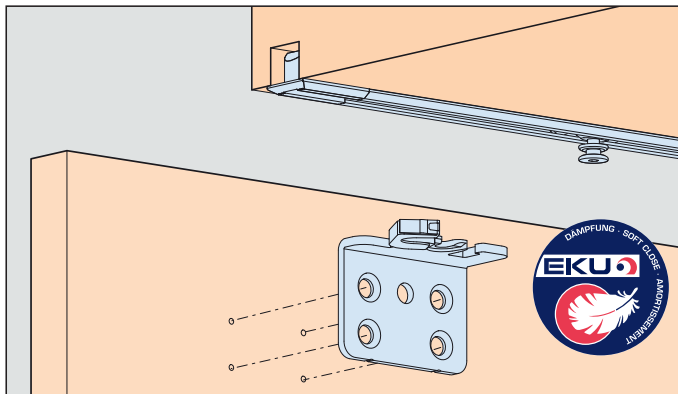
Kunststoff anthrazit

Art.-Nr.	Bezeichnung	Länge	VE	ME
53161244	Führungsschiene	2500 mm	1	Stk



Dämpfung siehe Seite 20

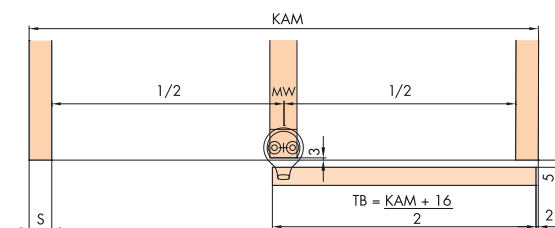
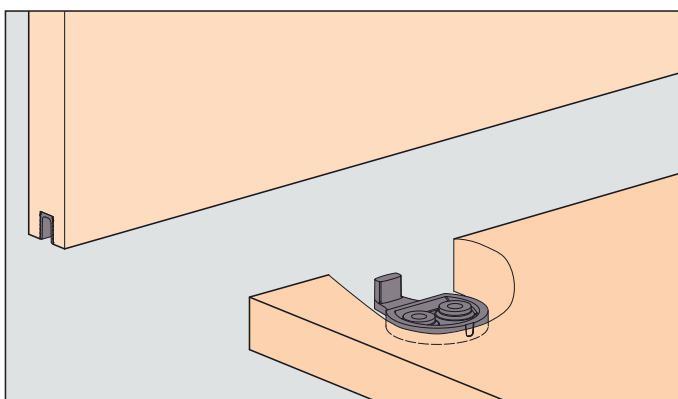
# EKU CLIPO® 16 H Forslide (FS)



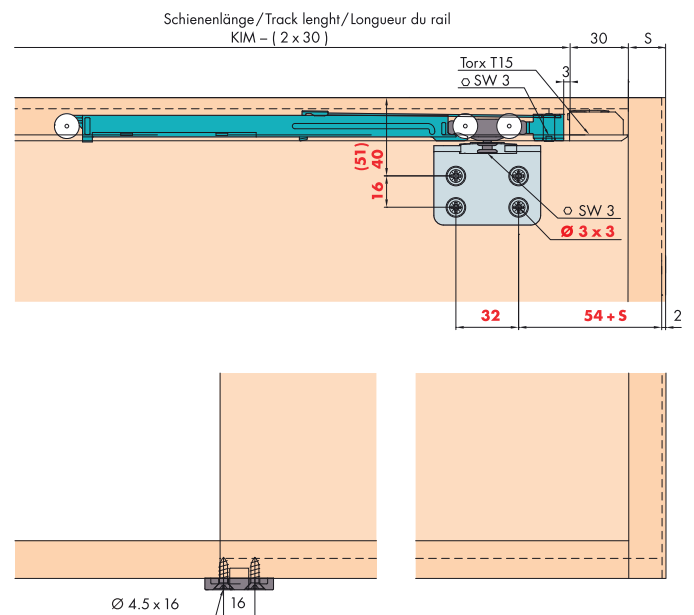
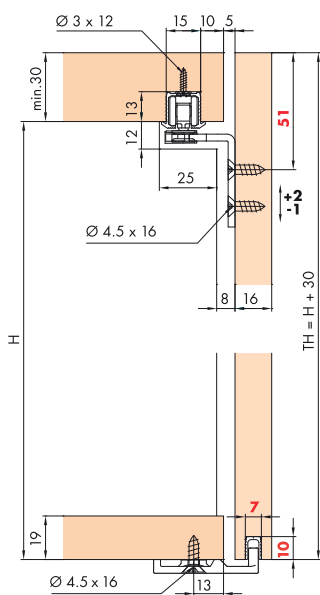
**System: Laufschiene eingenetet, keine Nut im Boden, ohne Blende, Laufwerk mit Clip, für 1 Holztüre bis 16 kg. Design Forslide**

System: Running track, groove mounted, no groove in the floor, without panel, running gear with clip, for 1 wooden door up to 16 kg. Design Forslide

Système: rail de roulement rainuré, aucune rainure dans le sol, sans cache, chariot de roulement à clipser, pour 1 porte en bois jusqu'à 16 kg. Design Forslide



## Einbaubeispiele/Mounting examples/Exemples de montage



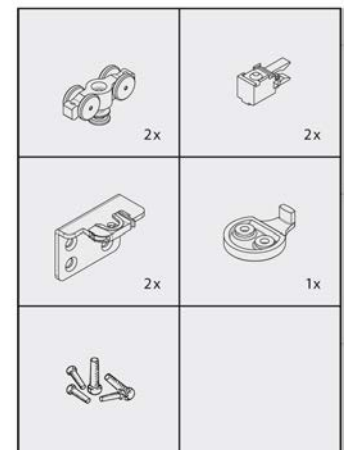
**Türbearbeitung = rote Zahlen/Dimensions and drillings for doors = red numbers/Usinage de la porte = chiffres rouges**

## EKU Clipo 16 H Forslide Beschlaggarnitur



Beschlaggarnitur für 1 Holztüre

Art.-Nr.	Bezeichnung	Türgewicht	EKU Nr.	VE	ME
53162081	Beschlaggarnitur	max. 16 kg	53.3298.071	1	Stk

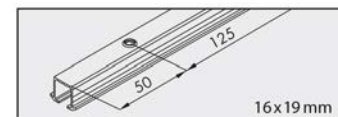


## EKU Clipo 16 Einfachlaufschiene



Aluminium gelocht, zum Schrauben

Art.-Nr.	Bezeichnung	Länge	VE	ME
53161824	Einfachlaufschiene	2500 mm	1	Stk
53161825	Einfachlaufschiene	3500 mm	1	Stk



## EKU Clipo 16 Schienenendstück



Kunststoff grau, zum Schrauben

Art.-Nr.	Bezeichnung	VE	ME
53161831	Schienenendstück	1	Stk

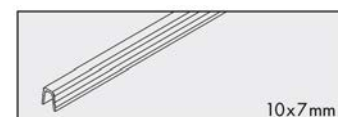


## EKU Clipo 16 Führungsschiene



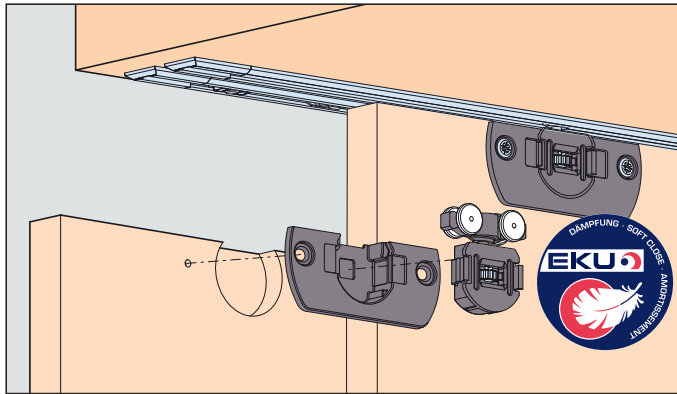
Kunststoff anthrazit

Art.-Nr.	Bezeichnung	Länge	VE	ME
53161244	Führungsschiene	2500 mm	1	Stk



Dämpfung siehe Seite 20

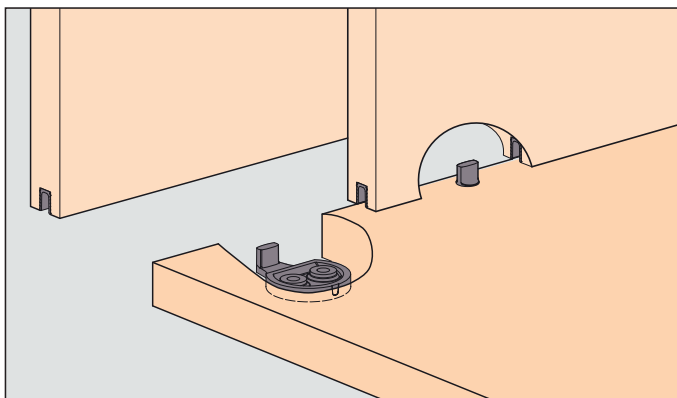
# EKU CLIPO® 16 H Inslide (IS) | Mixslide (MS)



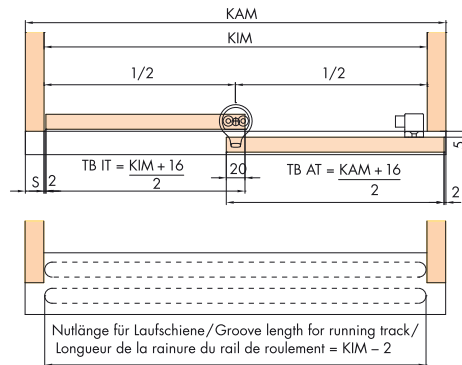
**System: Laufschiene eingenetet oder aufgeschraubt, keine Nut im Boden, ohne Blende, Clip-Laufwerk mit Finger-Justierrad, für 2 Holztüren bis 16 kg. Design Inslide/Mixslide**

System: Running track groove or surface mounted, no groove in the floor, without panel, clip-on running gear with thumb wheel adjuster, for 2 wooden doors up to 16 kg. Design Inslide/Mixslide

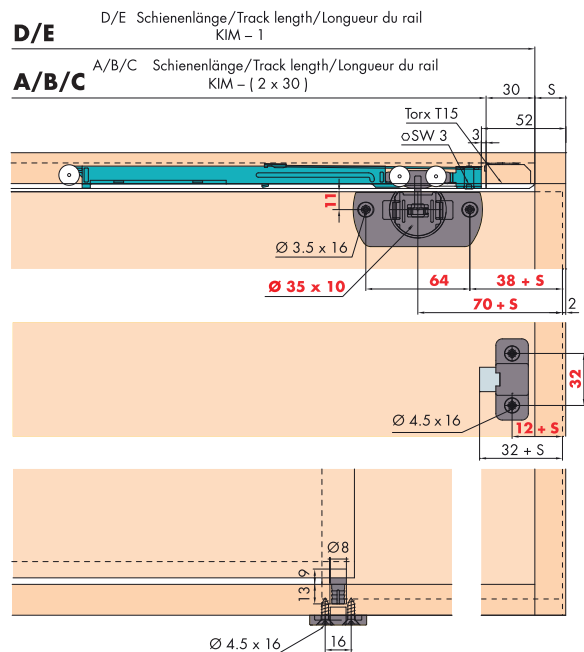
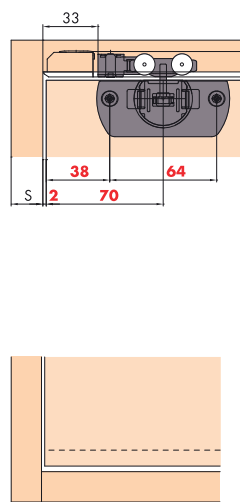
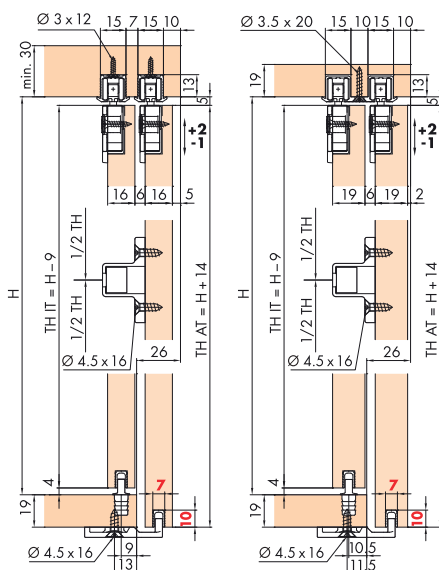
Système: rail de roulement rainuré ou vissé en applique, aucune rainure dans le sol, sans chache, chariot de roulement à clipser avec molette de réglage, pour 2 portes en bois jusqu'à 16 kg. Design Inslide/Mixslide



**Bei zurückversetzter Seitenwand Stopper/Türmitnehmer unten setzen**  
 With set back side panel, place stopper/door follower at the bottom  
 Placer la butée/entraîneur en bas si la paroi latérale de porte est décalée par rapport à la porte



## Einbaubeispiele/Mounting examples/Exemples de montage



Türbearbeitung = rote Zahlen/Dimensions and drillings for doors = red numbers/Usinage de la porte = chiffres rouges

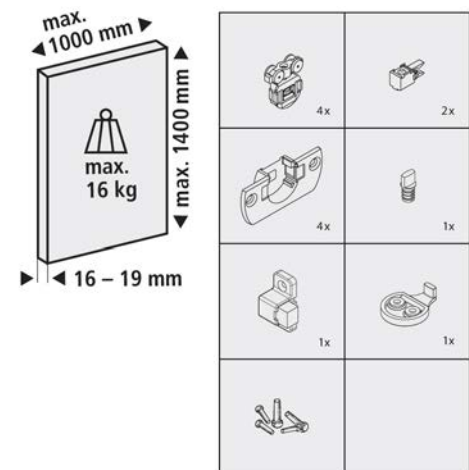


## EKU Clipo 16 H Inslide/Mixslide Beschlaggarnitur



Beschlaggarnitur für 2 Holztüren

Art.-Nr.	Bezeichnung	Türgewicht	EKU Nr.	VE	ME
53162098	Beschlaggarnitur	max. 16 kg	53.3304.071	1	Stk

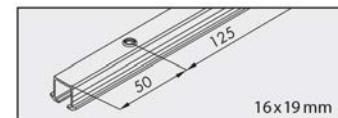


## EKU Clipo 16 Einfachlaufschiene



Aluminium gelocht, zum Schrauben

Art.-Nr.	Bezeichnung	Länge	VE	ME
53161824	Einfachlaufschiene	2500 mm	1	Stk
53161825	Einfachlaufschiene	3500 mm	1	Stk



## EKU Clipo 16 Schienenendstück



Kunststoff grau, zum Schrauben

Art.-Nr.	Bezeichnung	VE	ME
53161831	Schienenendstück	1	Stk

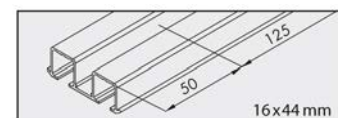


## EKU Clipo 16 Doppellaufschiene



Aluminium gelocht, zum Schrauben

Art.-Nr.	Bezeichnung	Länge	VE	ME
53161818	Doppellaufschiene	2500 mm	1	Stk
53161819	Doppellaufschiene	3500 mm	1	Stk

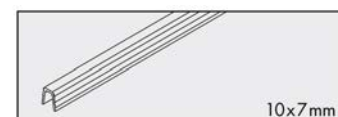


## EKU Clipo 16 Führungsschiene



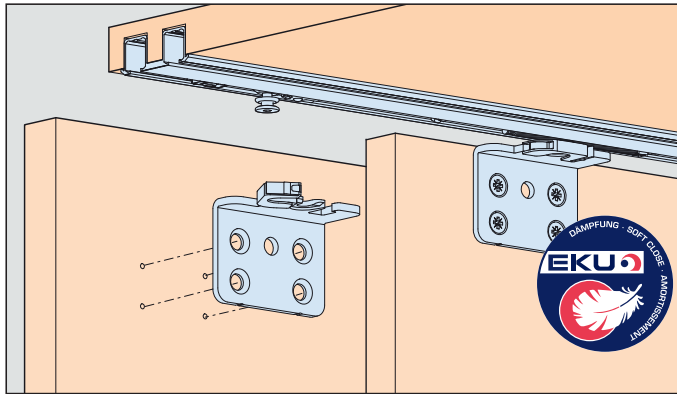
Kunststoff anthrazit

Art.-Nr.	Bezeichnung	Länge	VE	ME
53161244	Führungsschiene	2500 mm	1	Stk



Dämpfung siehe Seite 20

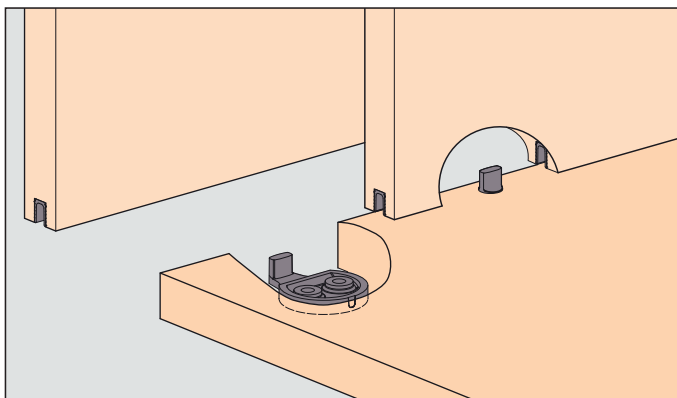
# EKU CLIPO® 16 H Inslide (IS) | Forslide (FS)



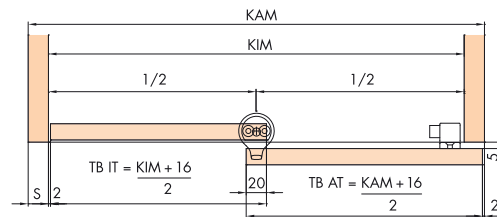
**System: Laufschiene eingenetet oder aufgeschraubt, keine Nut im Boden, ohne Blende, Laufwerk mit Clip, für 2 Holztüren bis 16 kg. Design Inslide/Forslide**

System: Running track groove or surface mounted, no groove in the floor, without panel, running gear with clip, for 2 wooden doors up to 16 kg. Design Inslide/Forslide

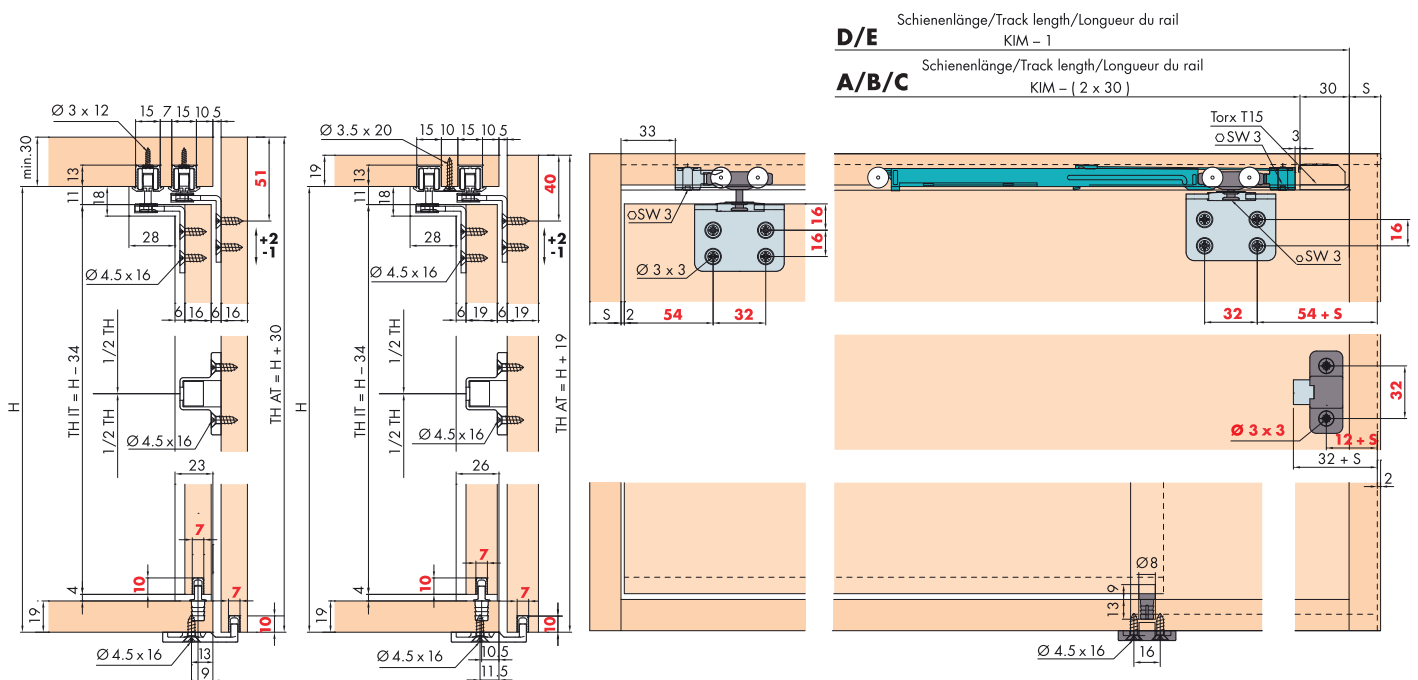
Système: Rail de roulement rainuré ou vissé en applique, aucune rainure dans le sol, sans chache, chariot de roulement à clipser, pour 2 portes en bois jusqu'à 16 kg. Design Inslide/Forslide



**Bei zurückversetzter Seitenwand Stopper/Türmitnehmer unten setzen**  
 With set back side panel, place stopper/door follower at the bottom  
 Placer la butée/entraîneur en bas si la paroi latérale de porte est décalée par rapport à la porte



## Einbaubeispiele/Mounting examples/Exemples de montage



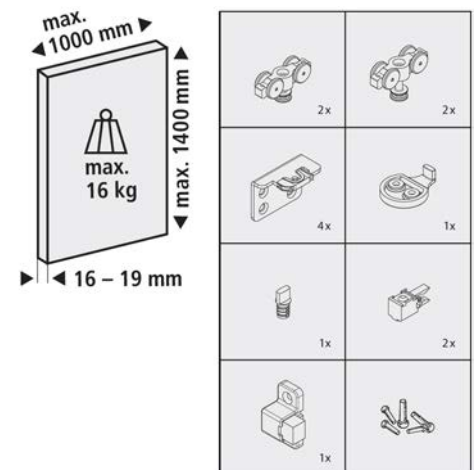
**Türbearbeitung = rote Zahlen/Dimensions and drillings for doors = red numbers/Usinage de la porte = chiffres rouges**

## EKU Clipo 16 H Inslide/Forslide Beschlaggarnitur



Beschlaggarnitur für 2 Holztüren

Art.-Nr.	Bezeichnung	Türgewicht	EKU Nr.	VE	ME
53162099	Beschlaggarnitur	max. 16 kg	53.3300.071	1	Stk

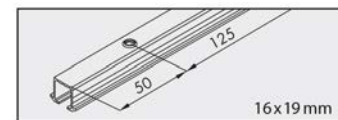


## EKU Clipo 16 Einfachlaufschiene



Aluminium gelocht, zum Schrauben

Art.-Nr.	Bezeichnung	Länge	VE	ME
53161824	Einfachlaufschiene	2500 mm	1	Stk
53161825	Einfachlaufschiene	3500 mm	1	Stk



## EKU Clipo 16 Schienenendstück



Kunststoff grau, zum Schrauben

Art.-Nr.	Bezeichnung	VE	ME
53161831	Schienenendstück	1	Stk

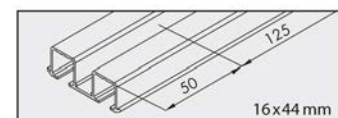


## EKU Clipo 16 Doppellaufschiene



Aluminium gelocht, zum Schrauben

Art.-Nr.	Bezeichnung	Länge	VE	ME
53161818	Doppellaufschiene	2500 mm	1	Stk
53161819	Doppellaufschiene	3500 mm	1	Stk

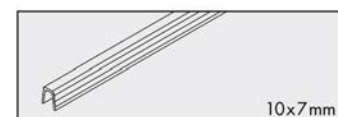


## EKU Clipo 16 Führungsschiene



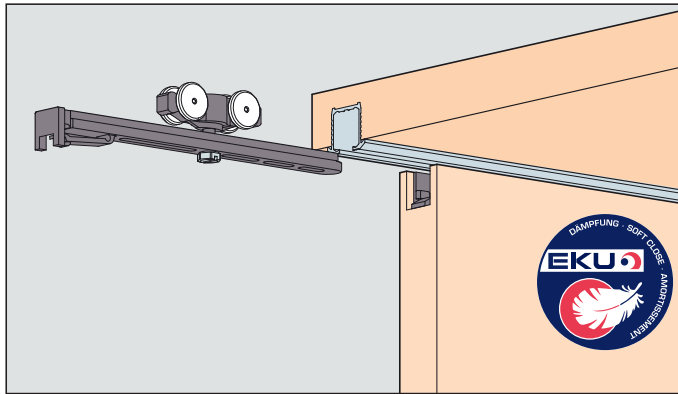
Kunststoff anthrazit

Art.-Nr.	Bezeichnung	Länge	VE	ME
53161244	Führungsschiene	2500 mm	1	Stk



Dämpfung siehe Seite 20

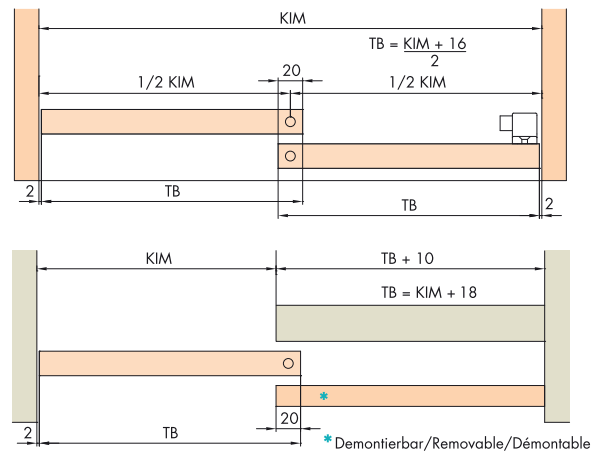
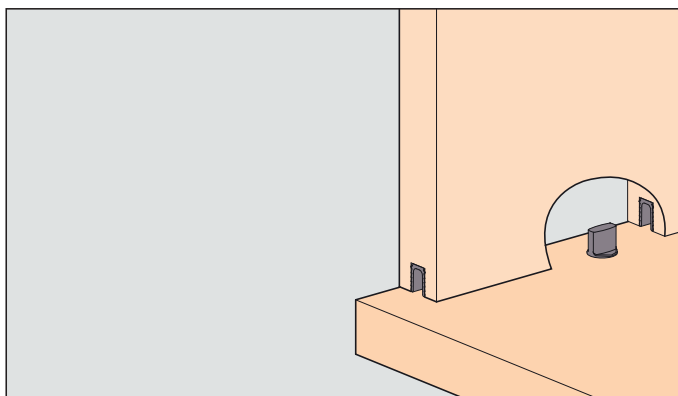
# EKU CLIPO® 16 HM Inslide (IS)



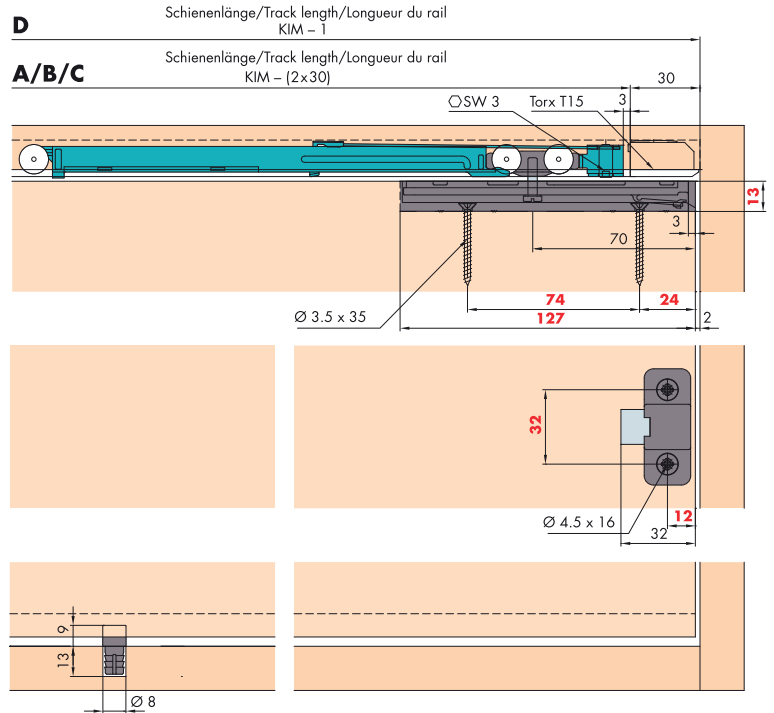
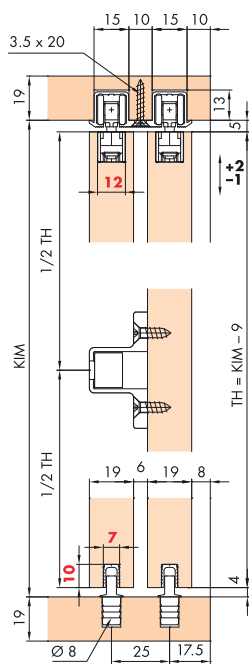
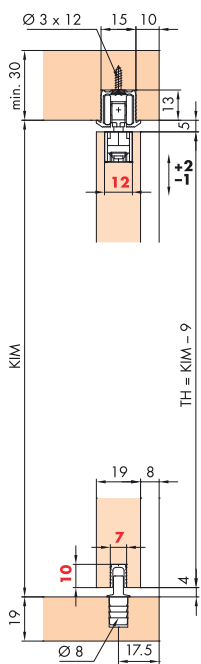
**System: Laufschiene eingenetet, keine Nut im Boden ohne Blende, Clip-Laufwerk für verdeckte Montage, für 1 Holztüre bis 16 kg. Design Inslide**

System: Running track, groove mounted, no groove in the floor, without panel, clip-on running gear for concealed fixing, for 1 wooden door up to 16 kg. Design Inslide

Système: rail de roulement rainuré, aucune rainure dans le sol, sans cache, chariot de roulement à clipser pour montage invisible, pour 1 porte en bois jusqu'à 16 kg max. Design Inslide



## Einbaubeispiele/Mounting examples/Exemples de montage



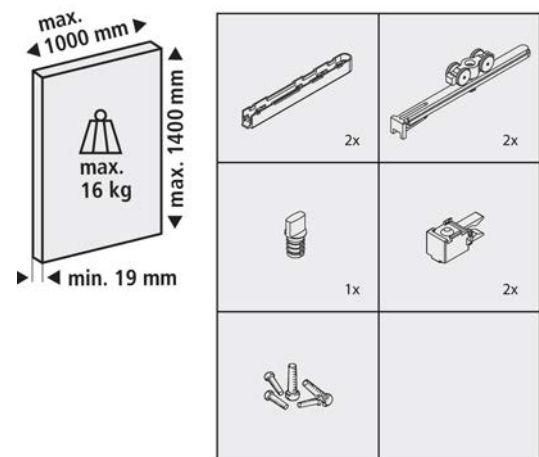
Türbearbeitung = rote Zahlen/Dimensions and drillings for doors = red numbers/Usage de la porte = chiffres rouges

## EKU Clipo 16 HM Inslide Beschlaggarnitur



Beschlaggarnitur für 1 Holztüre

Art.-Nr.	Bezeichnung	Türgewicht	EKU Nr.	VE	ME
53162003	Beschlaggarnitur	max. 16 kg	53.3223.071	1	Stk

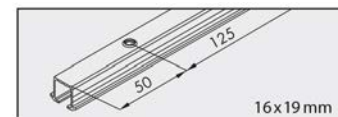


## EKU Clipo 16 Einfachlaufschiene



Aluminium gelocht, zum Schrauben

Art.-Nr.	Bezeichnung	Länge	VE	ME
53161824	Einfachlaufschiene	2500 mm	1	Stk
53161825	Einfachlaufschiene	3500 mm	1	Stk



## EKU Clipo 16 Schienenendstück



Kunststoff grau, zum Schrauben

Art.-Nr.	Bezeichnung	VE	ME
53161831	Schienenendstück	1	Stk

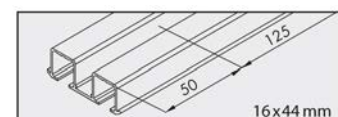


## EKU Clipo 16 Doppellaufschiene



Aluminium gelocht, zum Schrauben

Art.-Nr.	Bezeichnung	Länge	VE	ME
53161818	Doppellaufschiene	2500 mm	1	Stk
53161819	Doppellaufschiene	3500 mm	1	Stk

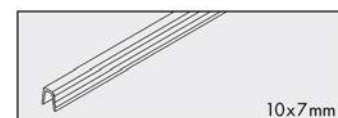


## EKU Clipo 16 Führungsschiene



Kunststoff anthrazit

Art.-Nr.	Bezeichnung	Länge	VE	ME
53161244	Führungsschiene	2500 mm	1	Stk



Dämpfung siehe Seite 20





## EKU Clipo 16 H Inslide/Mixslide Türmitnehmergarnitur

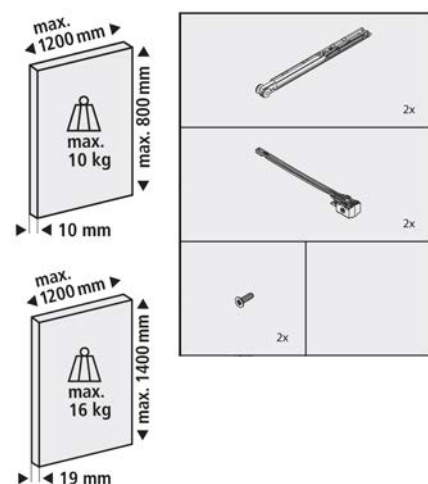
Art.-Nr.	Bezeichnung	VE	ME
53162096	Türmitnehmergarnitur	1	Stk



## EKU Clipo Türzentrierung

für 2 Türen, Kunststoff anthrazit

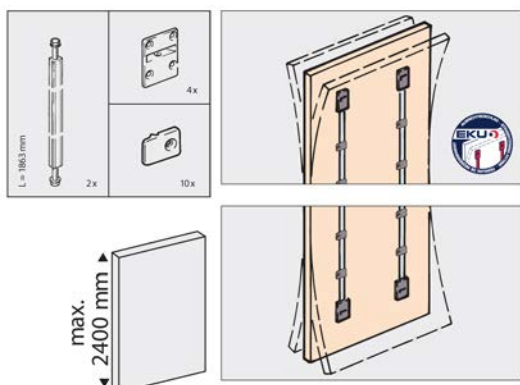
Art.-Nr.	Bezeichnung	VE	ME
53161833	Türzentrierung	1	Set



## EKU Clipo 16 H Dämpfungsgarnitur

für 2 Holztüren

Art.-Nr.	Türgewicht	EKU Nr.	VE	ME
53162184	max. 10 kg	53.3373.071	1	Garn.
53162595	max. 16 kg	53.3332.072	1	Garn.

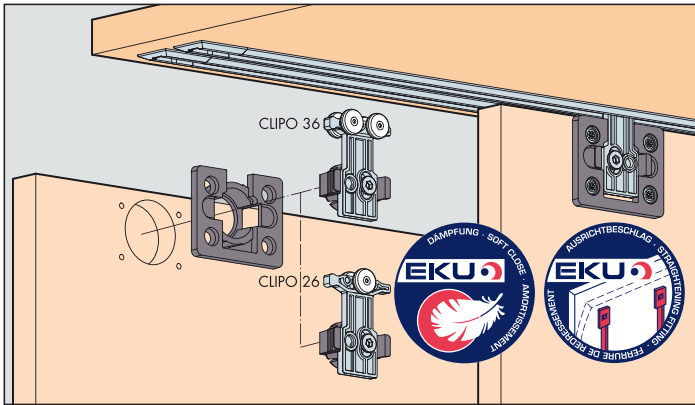


## EKU Ausrichtbeschlag

zur Stabilisierung von je einer Schiebetür ab 2000 mm bis 2600 mm Höhe. Der Ausrichtbeschlag ist nicht für Türen aus Hartholz geeignet.

Art.-Nr.	Bezeichnung	EKU Nr.	VE	ME
53161652	Ausrichtbeschlag	56.3027.084	1	Set

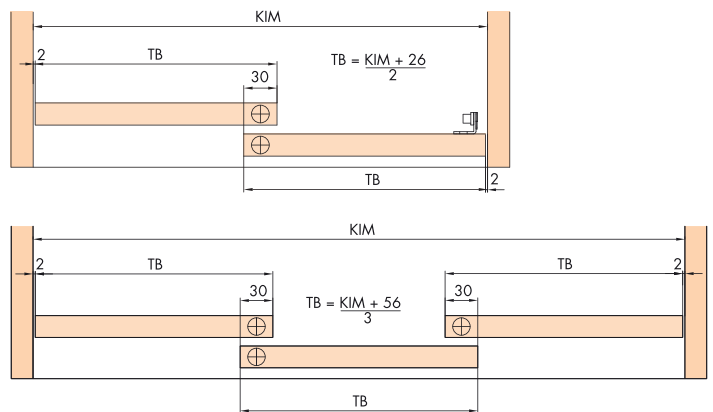
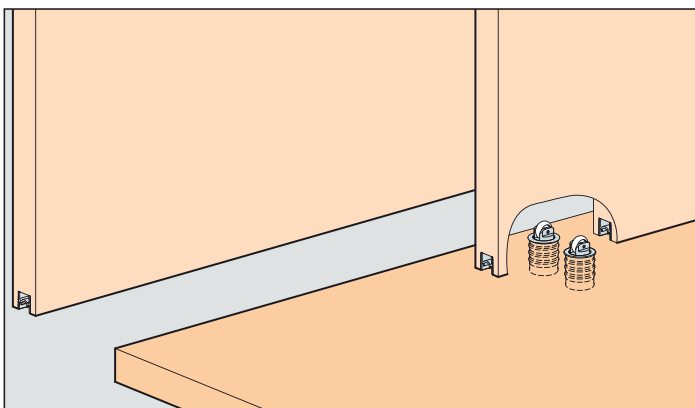




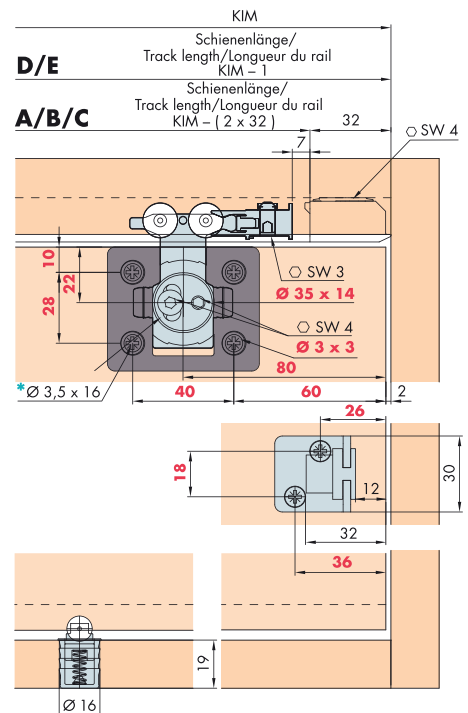
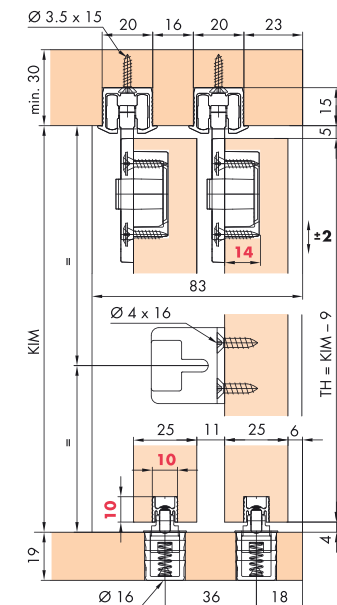
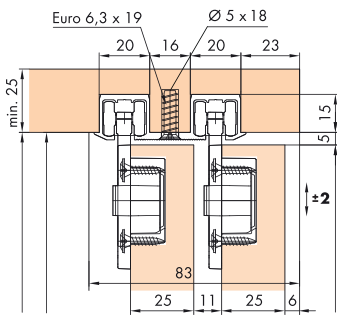
**System: Laufschiene eingetütet, keine Nut im Boden, ohne Blende, mit Clip-Laufwerk, für 2-3 Holztüren bis 26/36 kg. Design Inslide**

System: Running track, groove mounted, no groove in the floor, without panel, with clip-on running gear, for 2-3 wooden doors up to 26/36 kg. Design Inslide

Système: rail de roulement rainuré, aucune rainure dans le sol, sans cache, avec chariot de roulement à clipser, pour 2-3 portes en bois jusqu'à 26/36 kg max. Design Inslide



**Einbaubeispiele/Mounting examples/Exemples de montage**



\* Option Variante Ø 6.3 x 16 mm

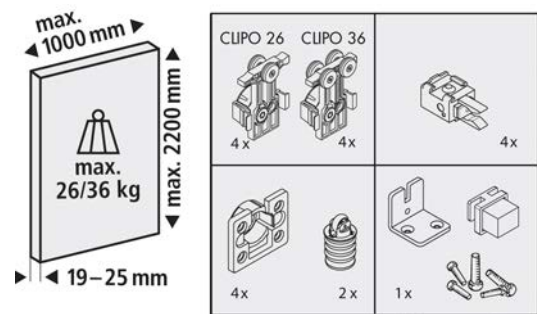


## EKU Clipo 26/36 H Inslide Beschlaggarnitur



Beschlaggarnitur für 2 Holztüren

Art.-Nr.	Bezeichnung	Türgewicht	EKU Nr.	VE	ME
53162133	Beschlaggarnitur	max. 26 kg	53.3353.071	1	Garn.
53162160	Beschlaggarnitur	max. 36 kg	53.3353.072	1	Garn.

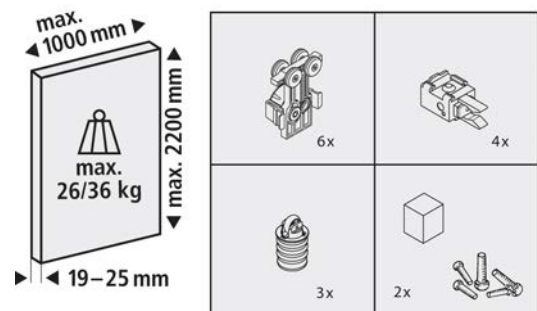


## EKU Clipo 36 H Inslide Beschlaggarnitur



Beschlaggarnitur für 3 Holztüren

Art.-Nr.	Bezeichnung	Türgewicht	EKU Nr.	VE	ME
53162142	Beschlaggarnitur	max. 36 kg	53.3353.073	1	Garn.

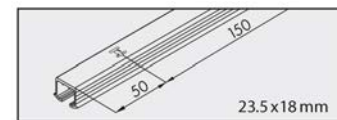


## EKU Clipo 26/36 Einfachlaufschiene



Aluminium eloxiert gelocht, zum Schrauben

Art.-Nr.	Bezeichnung	Länge	VE	ME
53162169	Einfachlaufschiene	2500 mm	1	Stk
53162157	Einfachlaufschiene	3500 mm	1	Stk

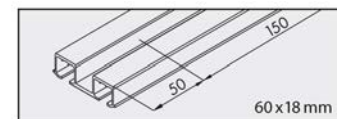


## EKU Clipo 26/36 Doppellaufschiene



Aluminium eloxiert gelocht, zum Schrauben

Art.-Nr.	Bezeichnung	Länge	VE	ME
53162147	Doppellaufschiene	2500 mm	1	Stk
53162146	Doppellaufschiene	3500 mm	1	Stk

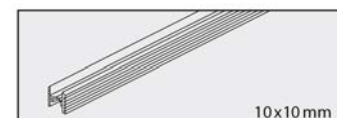


## EKU Clipo 26/36 Führungsschiene



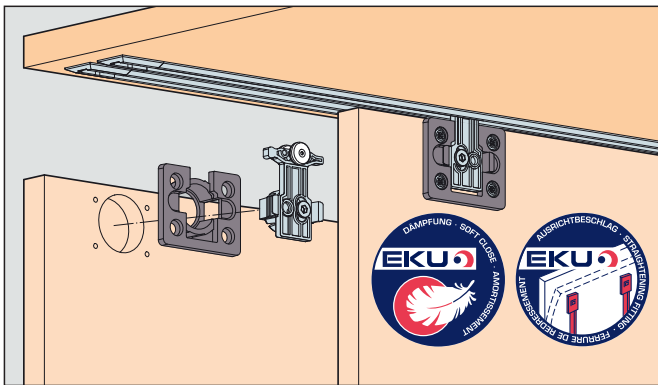
Aluminium ungelocht, zum Kleben

Art.-Nr.	Bezeichnung	Länge	VE	ME
53161303	Führungsschiene	2500 mm	1	Stk
53161304	Führungsschiene	3500 mm	1	Stk



Dämpfung siehe Seite 32

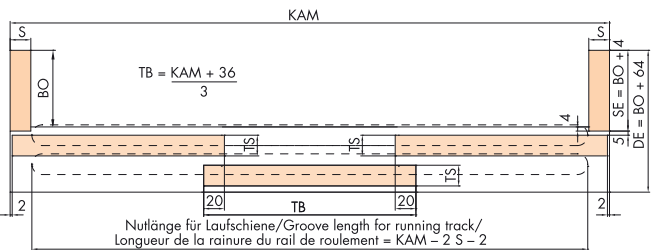
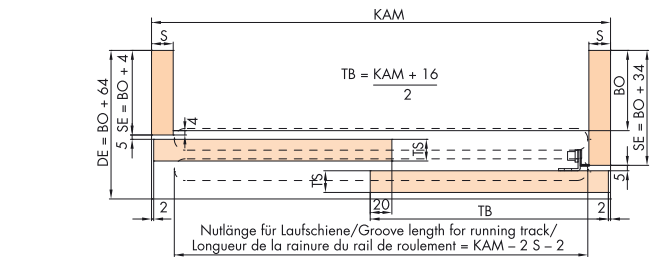
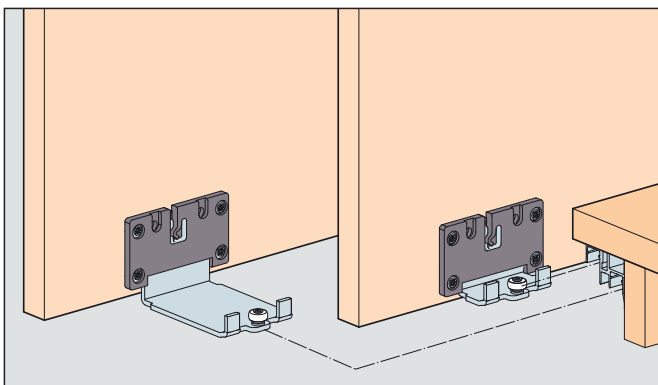
# EKU CLIPO® 26 H Mixslide (MS)



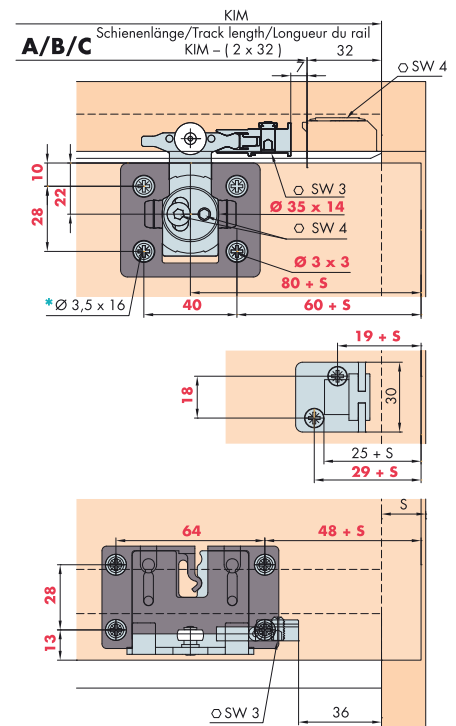
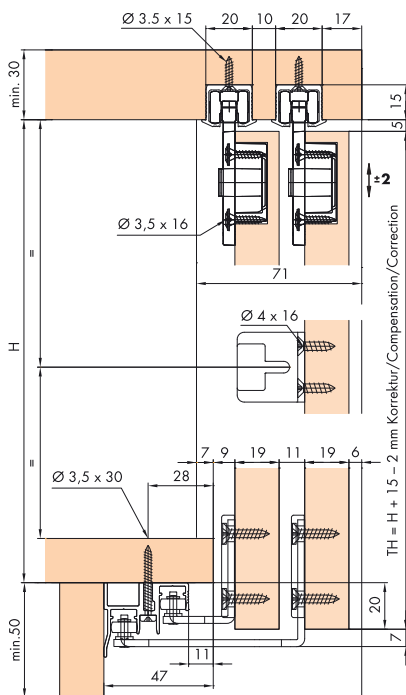
**System: Laufschiene eingetütet, keine Nut im Boden, ohne Blende, mit Clip-Laufwerk, für 2-3 Holztüren bis 26 kg. Design Mixslide**

System: Running track, groove mounted, no groove in the floor, without panel, with clip-on running gear, for 2-3 wooden doors up to 26 kg. Design Mixslide

Système: rail de roulement rainuré, aucune rainure dans le sol, sans cache, avec chariot de roulement à clipser, pour 2-3 portes en bois jusqu'à 26 kg max. Design Mixslide



## Einbaubeispiele / Mounting examples / Exemples de montage



Türbearbeitung = rote Zahlen/Dimensions and drillings for doors = red numbers/Usinage de la porte = chiffres rouges

\* Option  
 Variante  
 Ø 6.3 x 16 mm

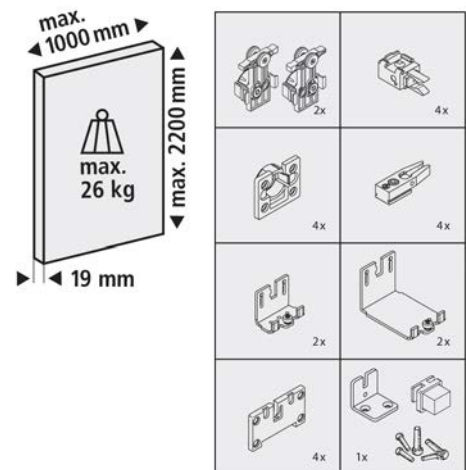


## EKU Clipo 26 H Mixslide Beschlaggarnitur



Beschlaggarnitur für 2 Holztüren

Art.-Nr.	Bezeichnung	Türgewicht	EKU Nr.	VE	ME
53162141	Beschlaggarnitur	max. 26 kg	53.3356.071	1	Garn.

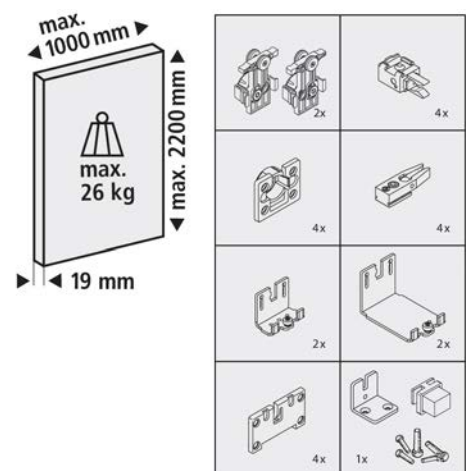


## EKU Clipo 26 H Mixslide Beschlaggarnitur



Beschlaggarnitur für 3 Holztüren

Art.-Nr.	Bezeichnung	Türgewicht	EKU Nr.	VE	ME
53162140	Beschlaggarnitur	max. 26 kg	53.3356.072	1	Garn.

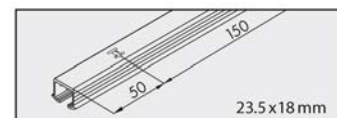


## EKU Clipo 26 Einfachlaufschiene



Aluminium eloxiert gelocht, zum Schrauben

Art.-Nr.	Bezeichnung	Länge	VE	ME
53162169	Einfachlaufschiene	2500 mm	1	Stk
53162157	Einfachlaufschiene	3500 mm	1	Stk

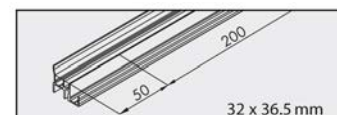


## EKU Clipo 26 Doppelführungsschiene

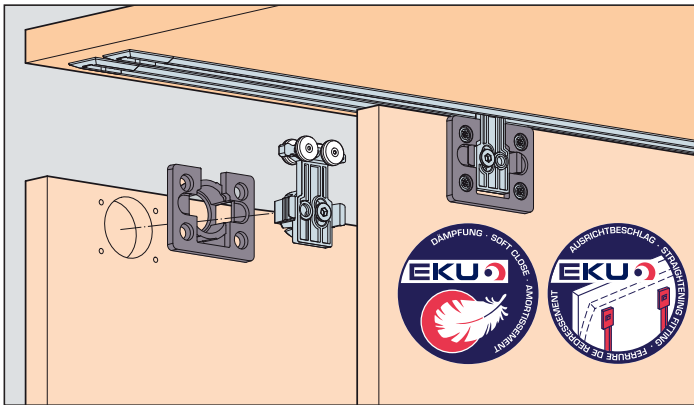


Aluminium gelocht, zum Schrauben

Art.-Nr.	Bezeichnung	Länge	VE	ME
53161415	Doppelführungsschiene	2500 mm	1	Stk
53161416	Doppelführungsschiene	3500 mm	1	Stk



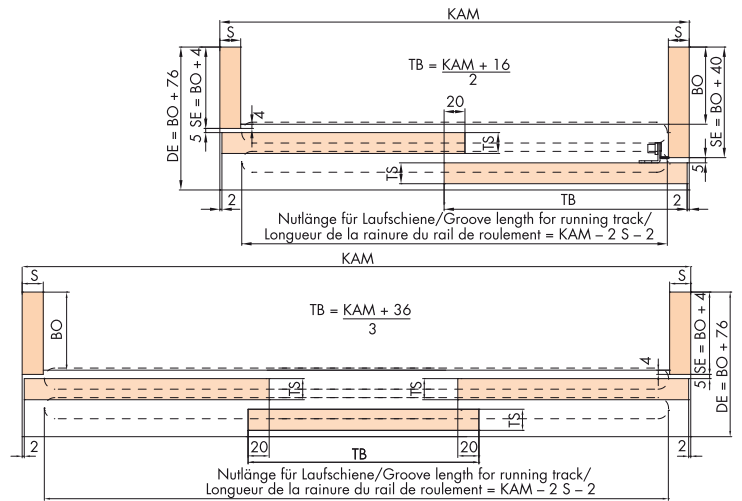
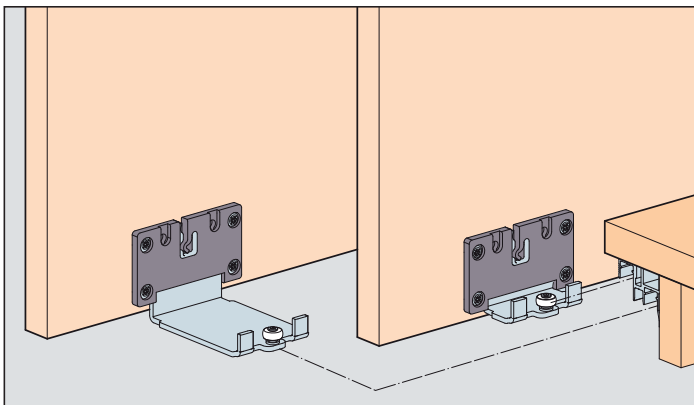
Dämpfung siehe Seite 32



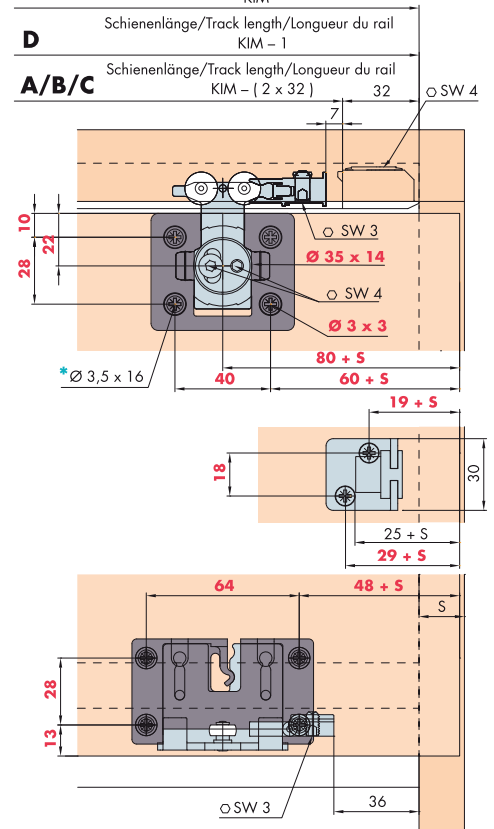
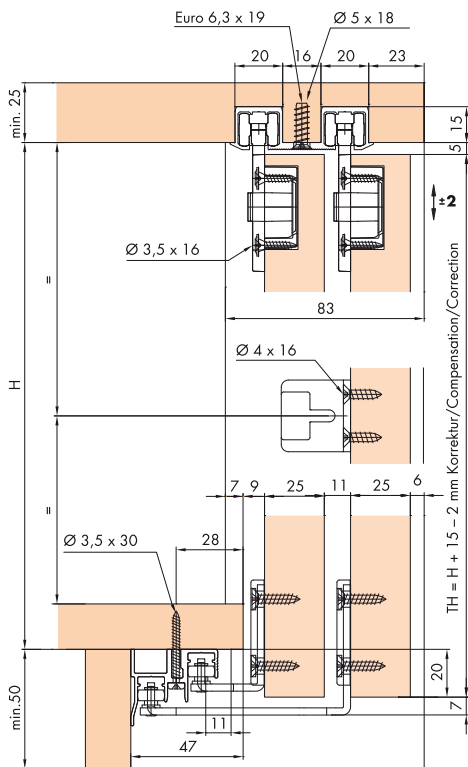
**System: Laufschiene eingetutet, keine Nut im Boden, ohne Blende, mit Clip-Laufwerk, für 2-3 Holztüren bis 36 kg. Design Mixslide**

System: Running track, groove mounted, no groove in the floor, without panel, with clip-on running gear, for 2-3 wooden doors up to 36 kg. Design Mixslide

Système: rail de roulement rainuré, aucune rainure dans le sol, sans cache, avec chariot de roulement à clipser, pour 2-3 portes en bois jusqu'à 36 kg max. Design Mixslide



**Einbaubeispiele / Mounting examples / Exemples de montage**



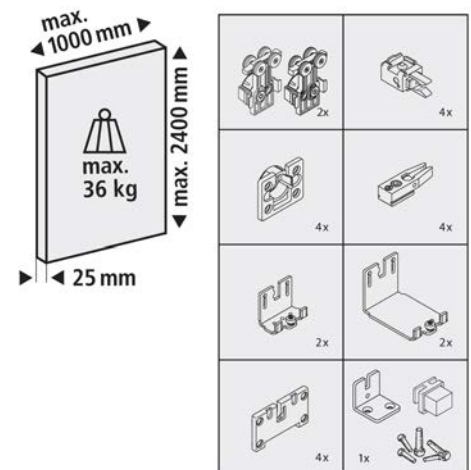
- \* Option
- Variante
- Ø 6,3 x 16 mm

## EKU Clipo 36 H Mixslide Beschlaggarnitur



Beschlaggarnitur für 2 Holztüren

Art.-Nr.	Bezeichnung	Türgewicht	EKU Nr.	VE	ME
53162139	Beschlaggarnitur	max. 36 kg	53.3357.071	1	Garn.

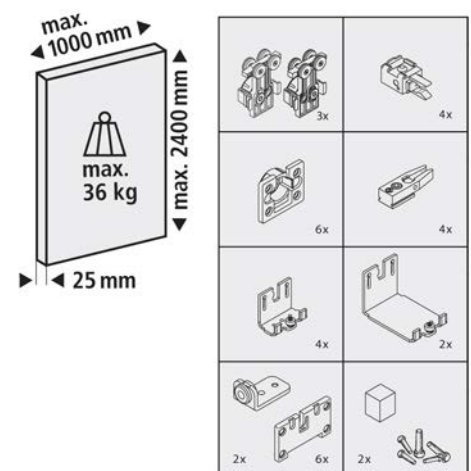


## EKU Clipo 36 H Mixslide Beschlaggarnitur



Beschlaggarnitur für 3 Holztüren

Art.-Nr.	Bezeichnung	Türgewicht	EKU Nr.	VE	ME
53162138	Beschlaggarnitur	max. 36 kg	53.3357.072	1	Garn.

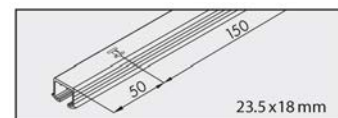


## EKU Clipo 36 Einfachlaufschiene



Aluminium eloxiert gelocht, zum Schrauben

Art.-Nr.	Bezeichnung	Länge	VE	ME
53162169	Einfachlaufschiene	2500 mm	1	Stk
53162157	Einfachlaufschiene	3500 mm	1	Stk

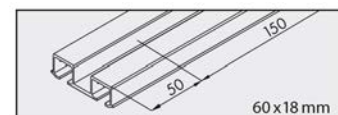


## EKU Clipo 36 Doppellaufschiene

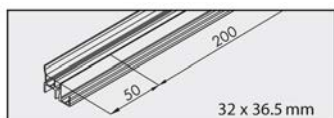


Aluminium eloxiert gelocht, zum Schrauben

Art.-Nr.	Bezeichnung	Länge	VE	ME
53162147	Doppellaufschiene	2500 mm	1	Stk
53162146	Doppellaufschiene	3500 mm	1	Stk



Dämpfung siehe Seite 32



## EKU Clipo 36 Doppelführungsschiene

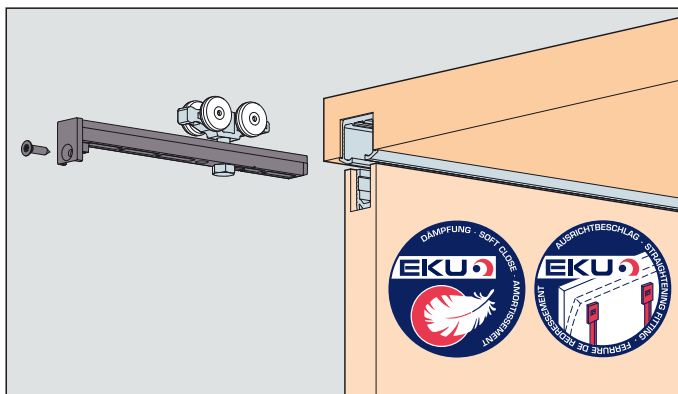
Aluminium gelocht, zum Schrauben

Art.-Nr.	Bezeichnung	Länge	VE	ME
53161415	Doppelführungsschiene	2500 mm	1	Stk
53161416	Doppelführungsschiene	3500 mm	1	Stk





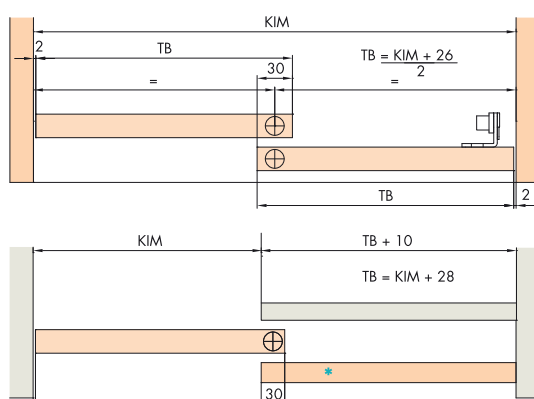
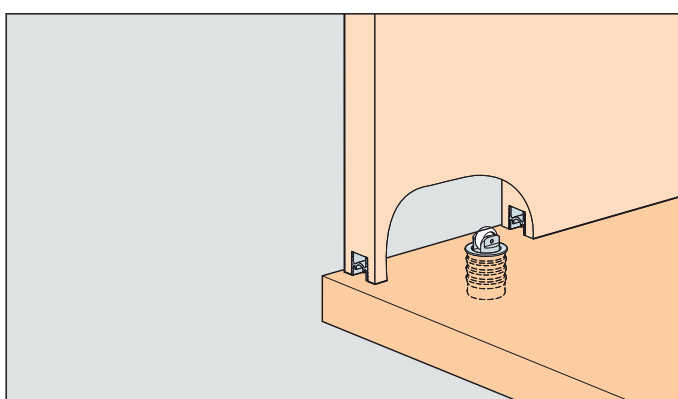
# EKU CLIPPO® 36 HM Inslide (IS)



**System: Laufschiene eingenetet, keine Nut im Boden, ohne Blende, Laufwerk für verdeckte Montage, für 1 Holztüre bis 36 kg. Design Inslide**

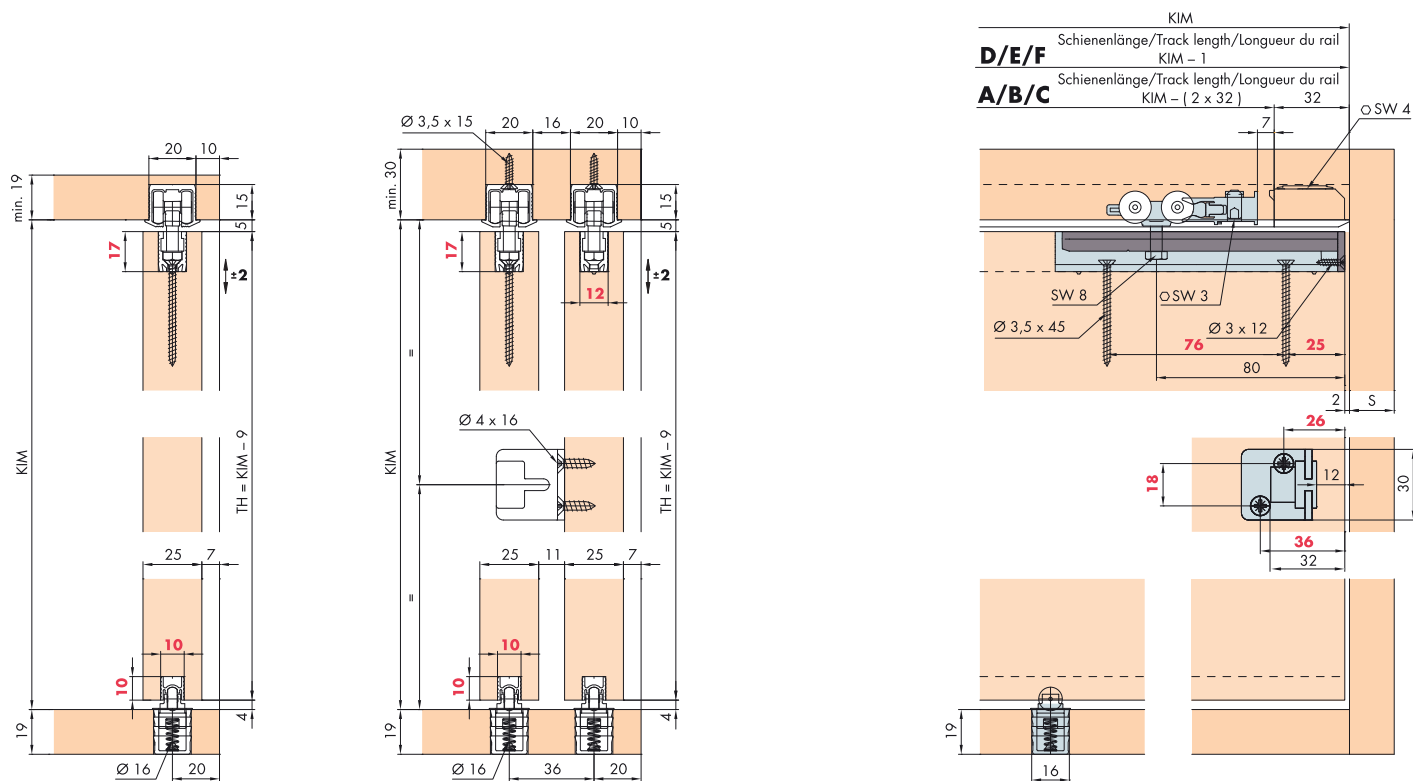
System: Running track, groove mounted, no groove in the floor, without panel, running gear for concealed fixing, for 1 wooden door up to 36 kg. Design Inslide

Système: rail de roulement rainuré, aucune rainure dans le sol, sans cache, chariot de roulement pour montage invisible, pour 1 porte en bois jusqu'à 36 kg max. Design Inslide



\*Demontierbar/Removable/Démontable

## Einbaubeispiele / Mounting examples / Exemples de montage

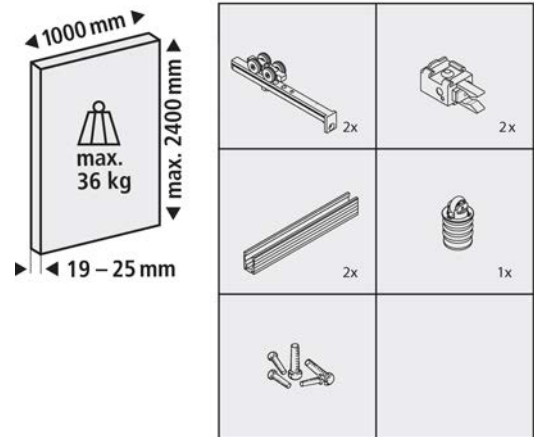


## EKU Clipo 36 HM Inslide Beschlaggarnitur



Beschlaggarnitur für 1 Holztüre

Art.-Nr.	Bezeichnung	Türgewicht	EKU Nr.	VE	ME
53162137	Beschlaggarnitur	max. 36 kg	53.3358.071	1	Garn.

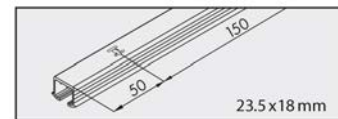


## EKU Clipo 36 Einfachlaufschiene



Aluminium eloxiert gelocht, zum Schrauben

Art.-Nr.	Bezeichnung	Länge	VE	ME
53162169	Einfachlaufschiene	2500 mm	1	Stk
53162157	Einfachlaufschiene	3500 mm	1	Stk

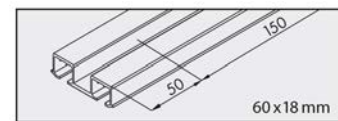


## EKU Clipo 36 Doppellaufschiene



Aluminium eloxiert gelocht, zum Schrauben

Art.-Nr.	Bezeichnung	Länge	VE	ME
53162147	Doppellaufschiene	2500 mm	1	Stk
53162146	Doppellaufschiene	3500 mm	1	Stk

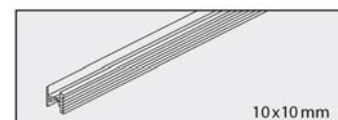


## EKU Clipo 36 Führungsschiene

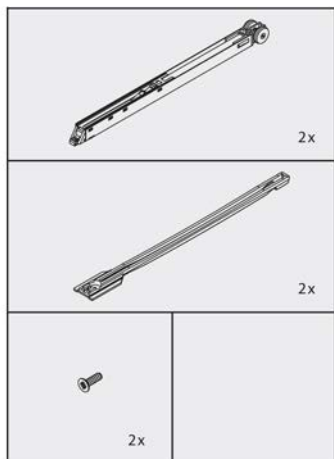


Aluminium ungelocht, zum Kleben

Art.-Nr.	Bezeichnung	Länge	VE	ME
53161303	Führungsschiene	2500 mm	1	Stk
53161304	Führungsschiene	3500 mm	1	Stk



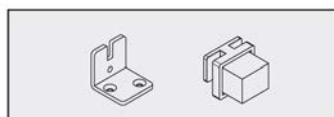
Dämpfung siehe Seite 32



## EKU Clipo 26/36 Dämpfungsgarnitur

Dämpfungsgarnitur für 1 Holztüre

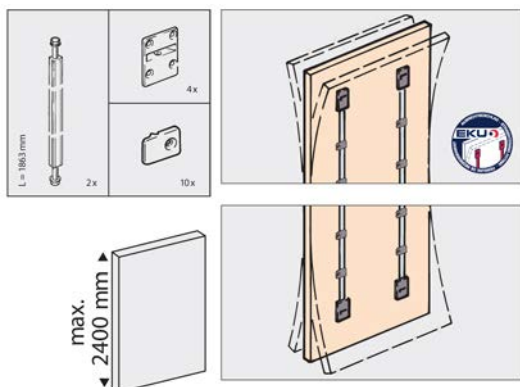
Art.-Nr.	Bezeichnung	Türgewicht	VE	ME
53162132	Dämpfungsgarnitur	max. 15 kg	1	Garn.
53162131	Dämpfungsgarnitur	max. 26 kg	1	Garn.
53161992	Dämpfungsgarnitur	max. 40 kg	1	Garn.



## EKU Clipo 26/36 Türmitnehmer-Garnitur

für 2 Holztüren

Art.-Nr.	Bezeichnung	VE	ME
53162522	Türmitnehmer-Garnitur	1	Garn.



## EKU Ausrichtbeschlag

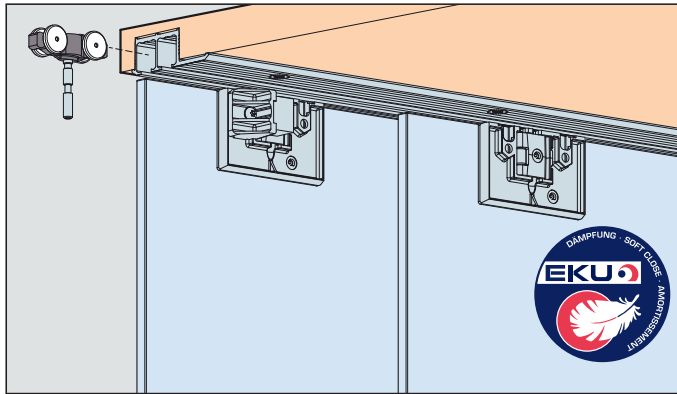
zur Stabilisierung von je einer Schiebetür ab 2000 mm bis 2600 mm Höhe.  
Der Ausrichtbeschlag ist nicht für Türen aus Hartholz geeignet.

Art.-Nr.	Bezeichnung	EKU Nr.	VE	ME
53161652	Ausrichtbeschlag	56.3027.084	1	Set





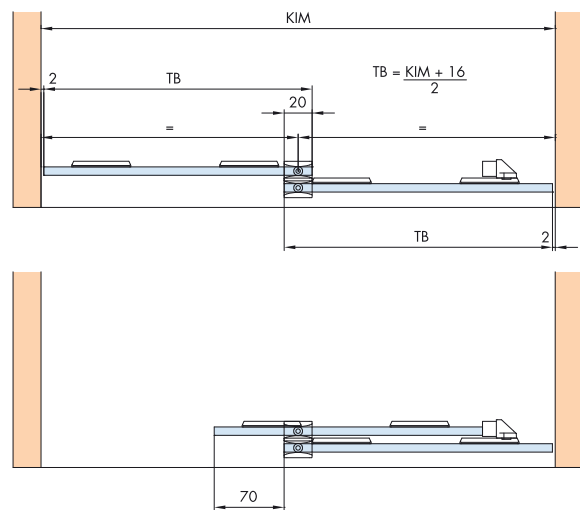
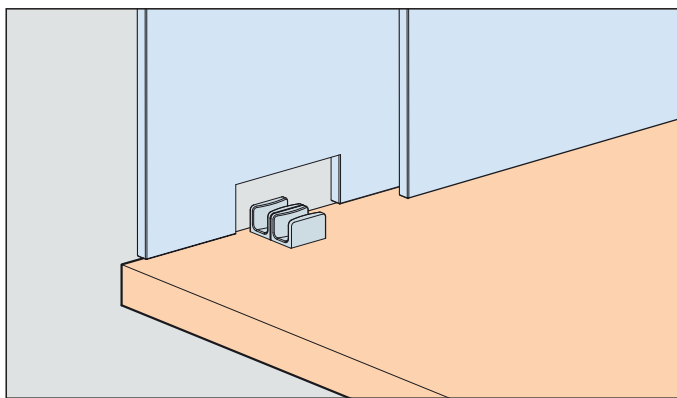
# EKU CLIPO® 16 GK Inslide (IS)



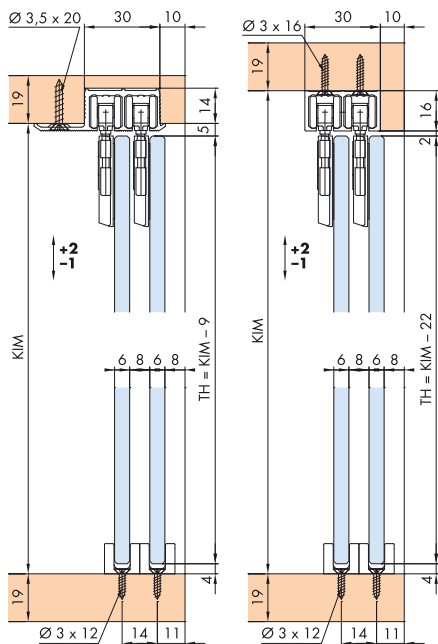
**System: Laufschiene eingenetet oder aufgeschraubt, keine Nut im Boden, ohne Blende, Laufwerk geklebt, für 2 Glastüren bis 16 kg. Design Inslide**

System: Runnig track groove or surface mounted, no groove in the floor, without panel, running gear glued, for 2 glass doors up to 16 kg. Design Inslide

Système: rail de roulement rainuré ou vissé en applique, aucune rainure dans le sol, sans chache, chariot de roulement à coller, pour 2 portes en verre jusqu'à 16 kg. Design Inslide



## Einbaubeispiele/Mounting examples/Exemples de montage



### Wichtig/Important/Important

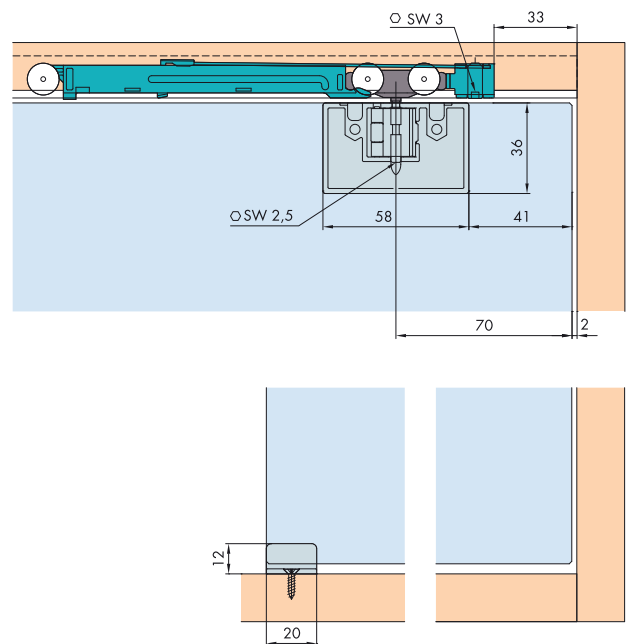
**Beslag einsetzbar mit ESG Floatglas, ESG Satinato, ESG mit keramischem Siebdruck, Doppelspiegel oder VSG Gläser.**  
(ESG = Einscheibensicherheitsglas / VSG = Verbund-sicherheitsglas)

Fitting can be used in combination with ESG float glass, ESG satinato glass, ESG with ceramic screen printing, double mirror or laminated glass.  
(ESG = tempered safety glass)

Ferrure utilisable avec vitre flottée de sécurité ESG, vitre de sécurité ESG Satinato, vitre de sécurité ESG avec sérigraphie céramique, miroir double ou vitres feuilletées.  
(ESG = verre de sécurité trempé)

### Klebstoff-Empfehlungen:

Recommended adhesive  
Colle recommandée  
• PENLOC TYP GTI / GZH

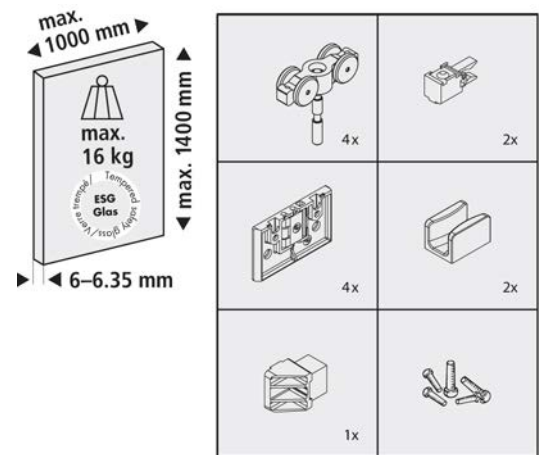


## EKU Clipo 16 GK Inslide Beschlaggarnitur



Beschlaggarnitur für 2 Glastüren

Art.-Nr.	Bezeichnung	Türgewicht	EKU Nr.	VE	ME
53162073	Beschlaggarnitur	max. 16 kg	53.3313.071	1	Garn.

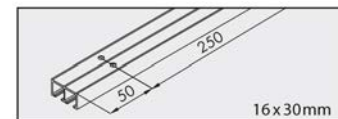


## EKU Clipo 16 Doppelaufschiene



Aluminium eloxiert gelocht, zum Aufschrauben

Art.-Nr.	Bezeichnung	Länge	VE	ME
53162016	Doppelaufschiene	2500 mm	1	Stk

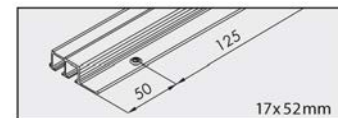


## EKU Clipo 16 Doppelaufschiene



Aluminium gelocht, zum Schrauben

Art.-Nr.	Bezeichnung	Länge	VE	ME
53162019	Doppelaufschiene	2500 mm	1	Stk



## EKU Kleber Penloc GTI



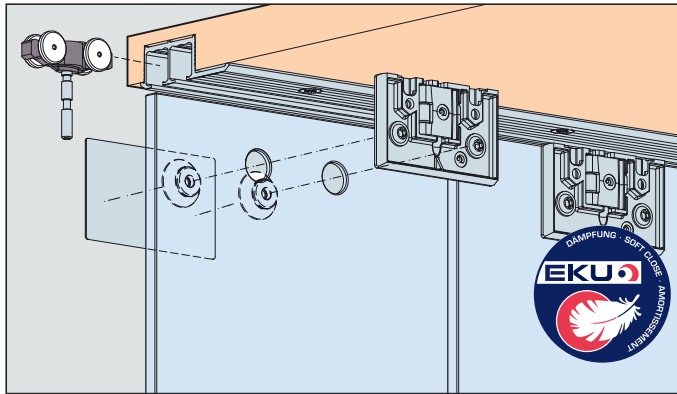
Kleber 12 ml

Art.-Nr.	Bezeichnung	VE	ME
53161656	Kleber	1	Stk



Dämpfung siehe Seite 40

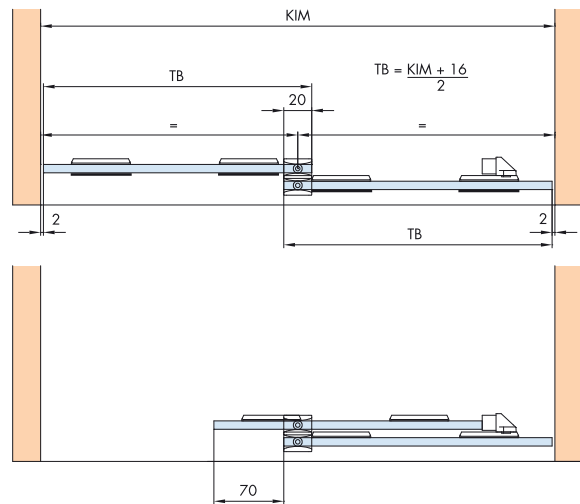
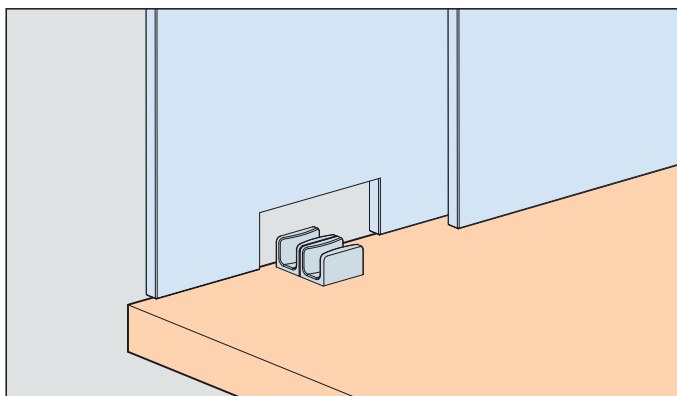
# EKU CLIPO® 16 GS Inslide (IS)



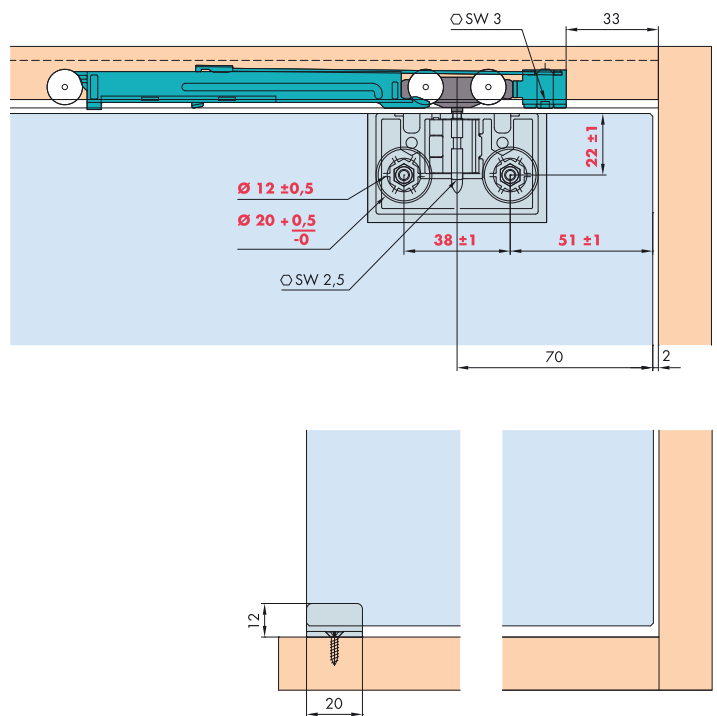
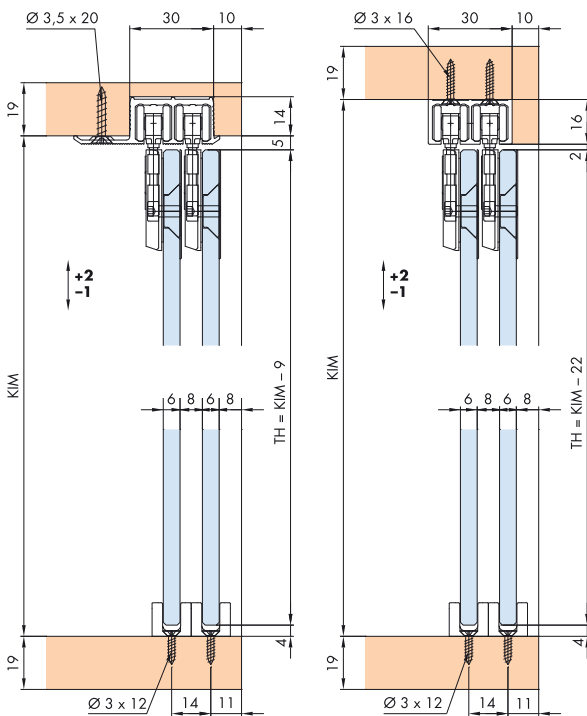
**System: Laufschiene eingenetet oder aufgeschraubt, keine Nut im Boden, ohne Blende, Laufwerk geschraubt, für 2 Glastüren bis 16 kg. Design Inslide**

System: Runnig track groove or surface mounted, no groove in the floor, without panel, running gear screwed on, for 2 glass doors up to 16 kg. Design Inslide

Système: rail de roulement dans la rainure ou vissé en applique, aucune rainure dans le sol, sans chache, chariot de roulement à visser, pour 2 portes en verre jusqu'à 16 kg. Design Inslide



## Einbaubeispiele/Mounting examples/Exemples de montage



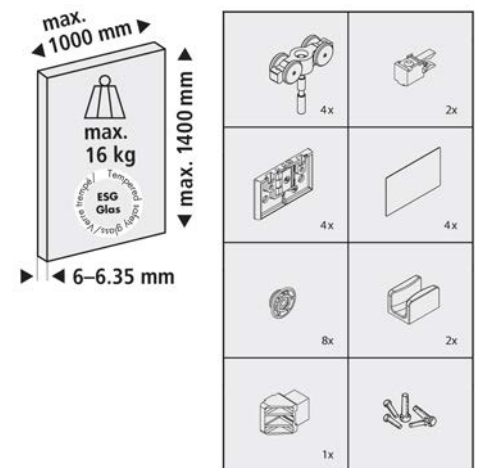
**Türbearbeitung = rote Zahlen/Dimensions and drillings for doors = red numbers/Usinage de la porte = chiffres rouges**

## EKU Clipo 16 GS Inslide Beschlaggarnitur



Beschlaggarnitur für 2 Glastüren

Art.-Nr.	Bezeichnung	Türgewicht	EKU Nr.	VE	ME
53162097	Beschlaggarnitur	max. 16 kg	53.3314.071	1	Stk

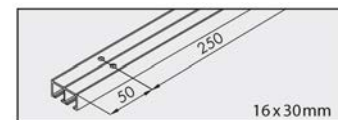


## EKU Clipo 16 Doppellaufschiene



Aluminium eloxiert gelocht, zum Aufschrauben

Art.-Nr.	Bezeichnung	Länge	VE	ME
53162016	Doppellaufschiene	2500 mm	1	Stk

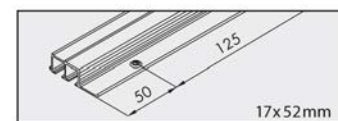


## EKU Clipo 16 Doppellaufschiene



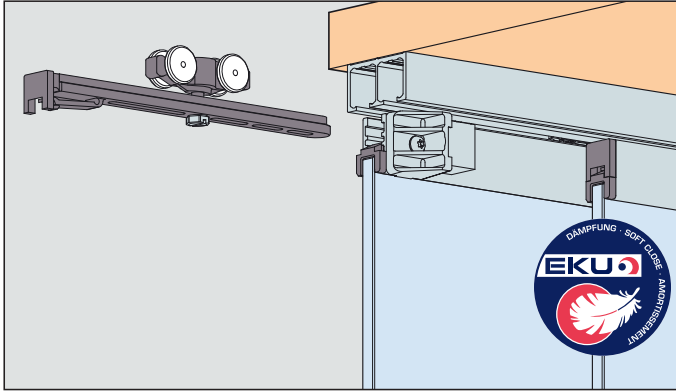
Aluminium gelocht, zum Schrauben

Art.-Nr.	Bezeichnung	Länge	VE	ME
53162019	Doppellaufschiene	2500 mm	1	Stk



Dämpfung siehe Seite 40

**EKU CLIP<sup>®</sup> 16 GPK | GPPK Inslide (IS)**



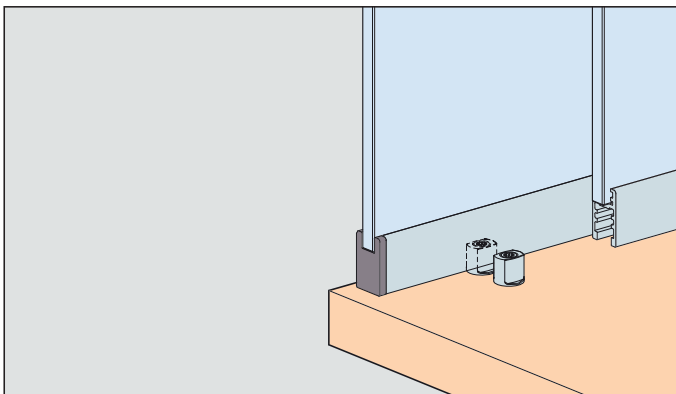
**System: Laufschiene eingenetet oder aufgeschraubt, keine Nut im Boden, ohne Blende, mit verdecktem Clip-Laufwerk, für 2 Glastüren bis 16 kg. Design Alu-Glasfixierungsprofil 12/20 mm – Inslide**

System: Running track surface or groove mounted, no groove in the floor, without panel, with clip-on running gear for concealed fixing, for 2 glass doors up to 16 kg.

Design aluminium glass fixing profile 12/20 mm – Inslide

Système: rail de roulement rainuré ou vissé en applique, aucune rainure dans le sol, sans cache, avec chariot de roulement à clipser pour montage invisible, pour 2 portes en verre jusqu'à 16 kg.

Design profil de fixation du verre en alu 12/20 mm – Inslide

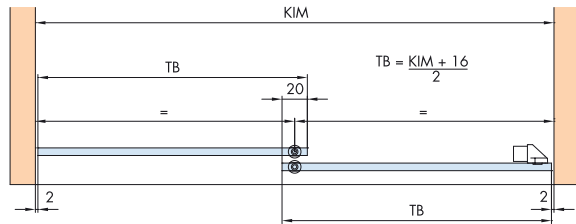


**Klebstoff-Empfehlungen für Glas:**

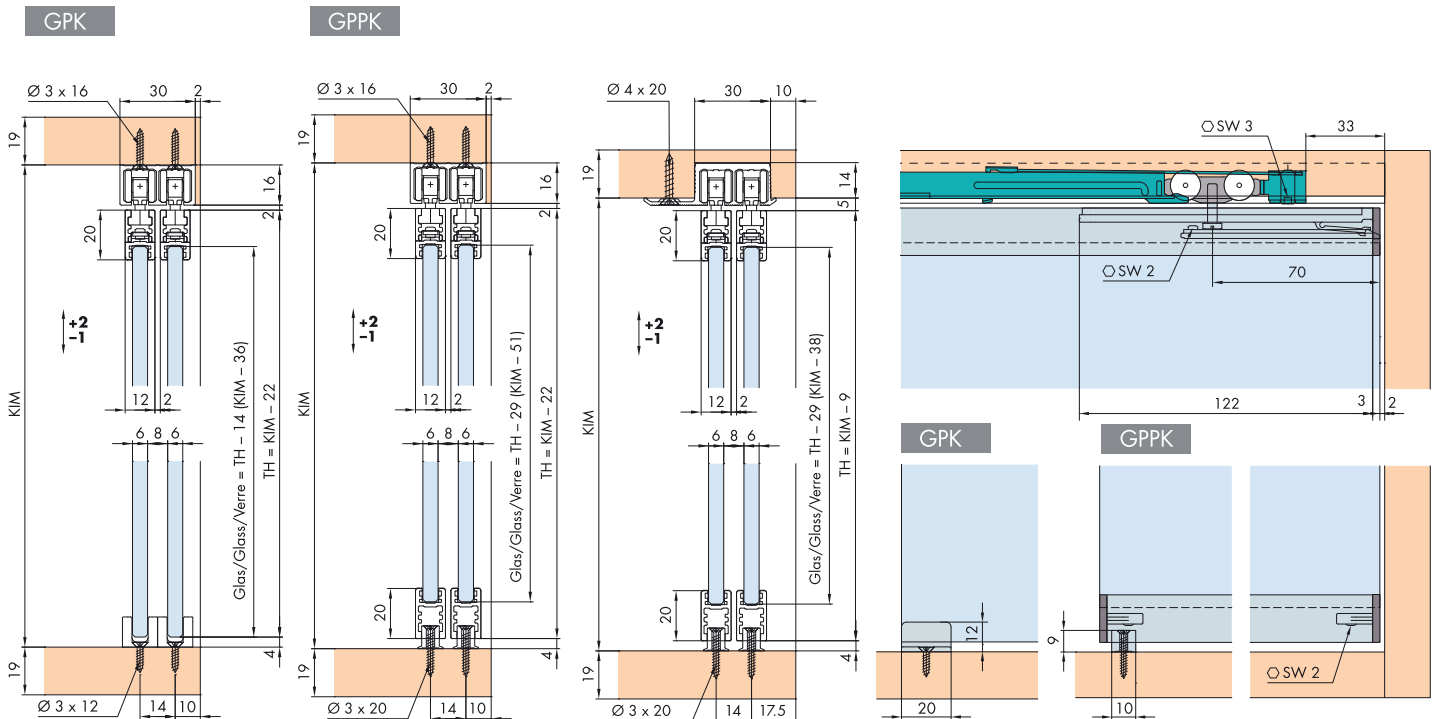
Recommended adhesive for glass:

Colle recommandée pour verre:

- CERESIT 3B Silikon
- 3M Scotch Weld DP 105
- Ergo, 6520 MS-Hybrid-Polymer



**Einbaubeispiele/Mounting examples/Exemples de montage**



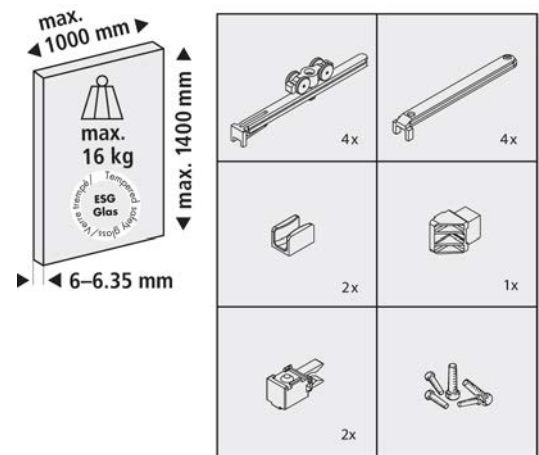


## EKU Clipo 16 GPK Inslide Beschlaggarnitur



Beschlaggarnitur für 2 Glastüren

Art.-Nr.	Bezeichnung	Türgewicht	EKU Nr.	VE	ME
53162001	Beschlaggarnitur	max. 16 kg	53.3264.071	1	Stk

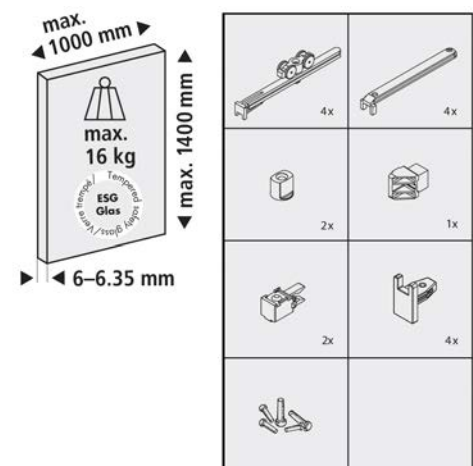


## EKU Clipo 16 GPPK Inslide Beschlaggarnitur



Beschlaggarnitur für 2 Glastüren

Art.-Nr.	Bezeichnung	Türgewicht	VE	ME
53162002	Beschlaggarnitur	max. 16 kg	1	Stk

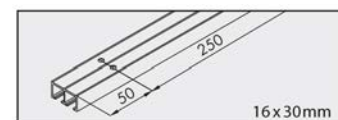


## EKU Clipo 16 Doppelaufschiene



Aluminium eloxiert gelocht, zum Aufschrauben

Art.-Nr.	Bezeichnung	Länge	VE	ME
53162016	Doppelaufschiene	2500 mm	1	Stk

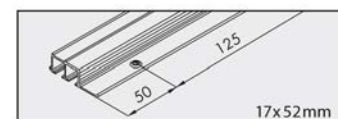


## EKU Clipo 16 Doppelaufschiene

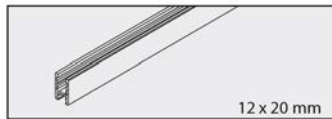


Aluminium gelocht, zum Schrauben

Art.-Nr.	Bezeichnung	Länge	VE	ME
53162019	Doppelaufschiene	2500 mm	1	Stk



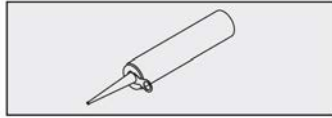
Dämpfung siehe Seite 40



## EKU Clipo 16 Glasfixierungsprofil

Aluminium eloxiert, zum Kleben

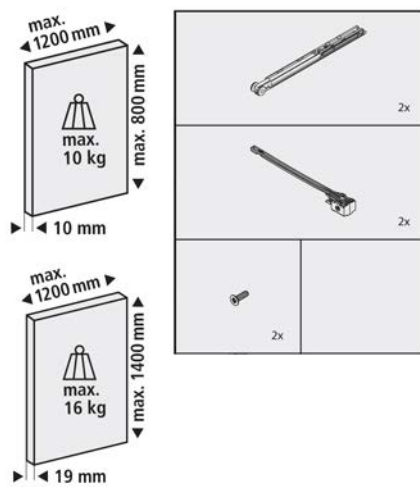
Art.-Nr.	Bezeichnung	Länge	VE	ME
53162023	Glasfixierungsprofil	2500 mm	1	Stk



## EKU Klebstoff Ceresit 3B

Silikon 310 ml Kartusche

Art.-Nr.	Bezeichnung	VE	ME
53161655	Klebstoff	1	Stk



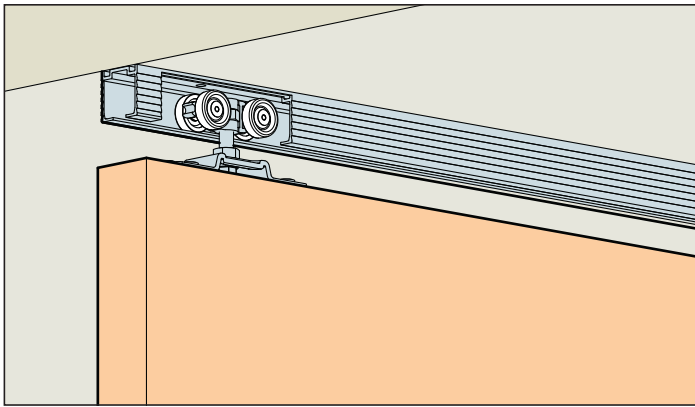
## EKU Clipo 16 H Dämpfungsgarnitur

für 2 Holztüren

Art.-Nr.	Türgewicht	EKU Nr.	VE	ME
53162184	max. 10 kg	53.3373.071	1	Garn.
53162595	max. 16 kg	53.3332.072	1	Garn.



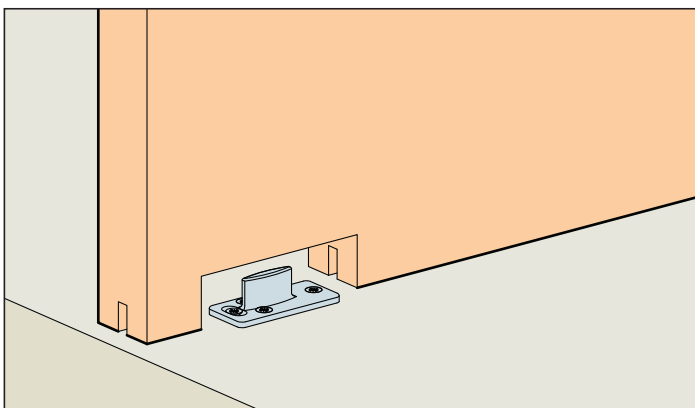




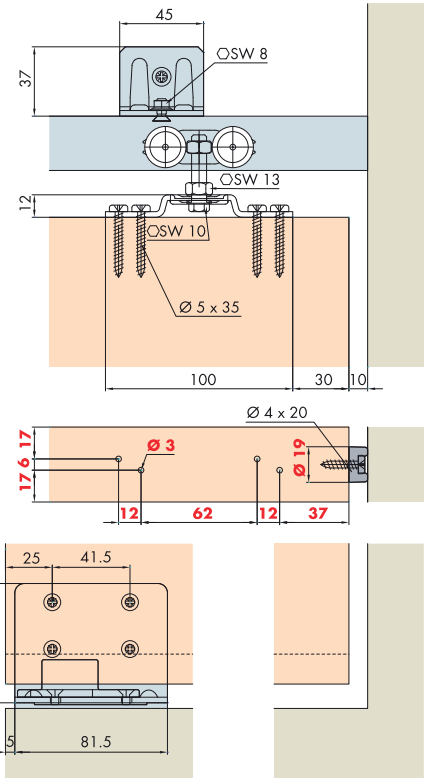
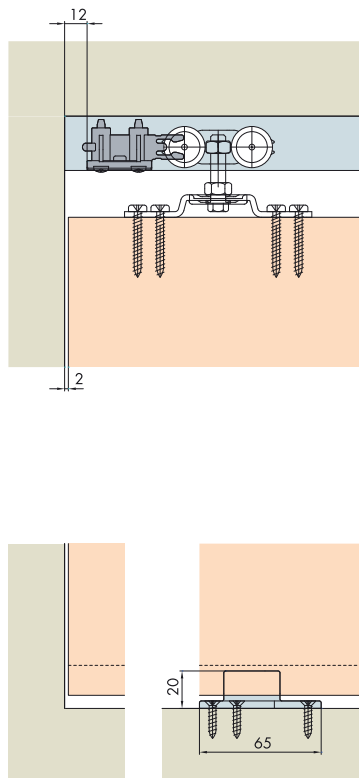
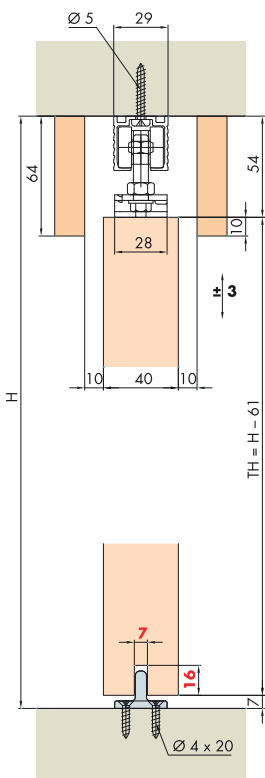
**System: Laufschiene für Decken- oder Wandmontage, für 1 Holztüre bis 45 kg.**

System: Running track for ceiling or wall mounting, for 1 wooden door up to 45 kg.

Système: Rail de roulement pour montage au plafond ou mural, pour 1 porte en bois jusqu'à 45 kg.



**Einbaubeispiele / Mounting examples / Exemples de montage**

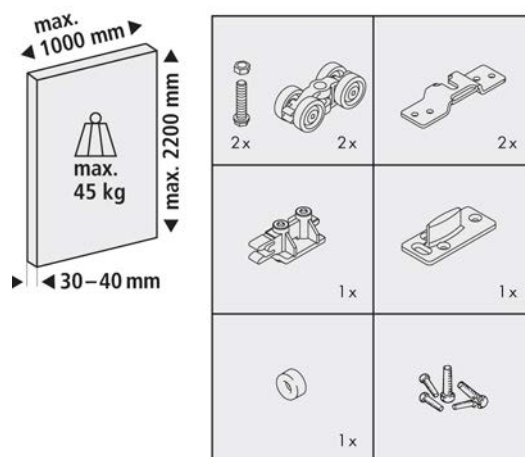


## EKU Porta 45 H Beschlaggarnitur



Beschlaggarnitur für 1 Holztüre

Art.-Nr.	Bezeichnung	Türgewicht	EKU Nr.	VE	ME
53161122	Beschlaggarnitur	max. 45 kg	57.3045.071	1	Garn.

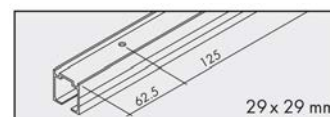


## EKU Porta 45 Laufschiene



Aluminium gelocht

Art.-Nr.	Bezeichnung	Länge	VE	ME
53161126	Laufschiene	6000 mm	1	Stk

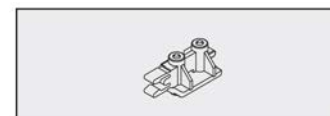


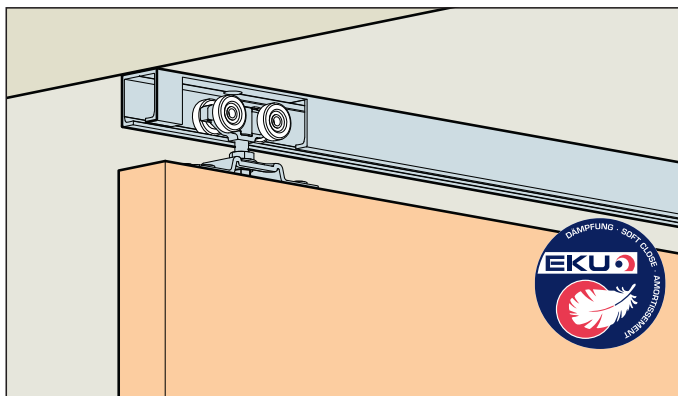
## EKU Porta 45 Stopper



mit Rückhaltefeder, Kunststoff grau

Art.-Nr.	Bezeichnung	VE	ME
53161123	Stopper	1	Stk





**System: Laufschiene für Decken- oder Wandmontage, für 1 Holztür bis 60/100 kg.**

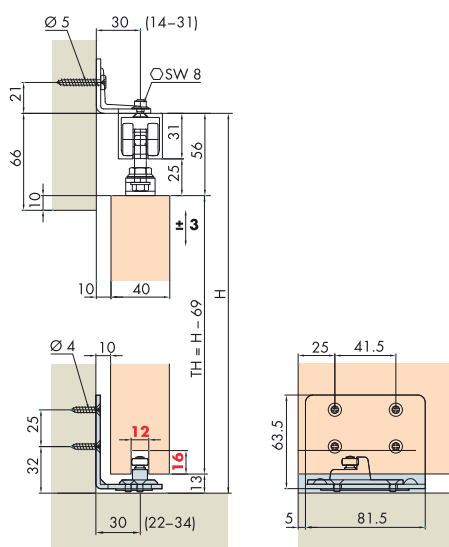
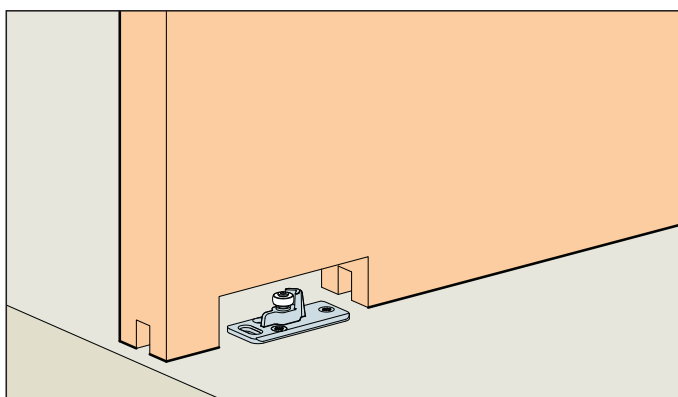
System: Running track for ceiling or wall mounting, for 1 wooden door up to 60/100 kg.

Système: Rail de roulement pour montage au plafond ou mural, pour 1 porte en bois jusqu'à 60/100 kg.

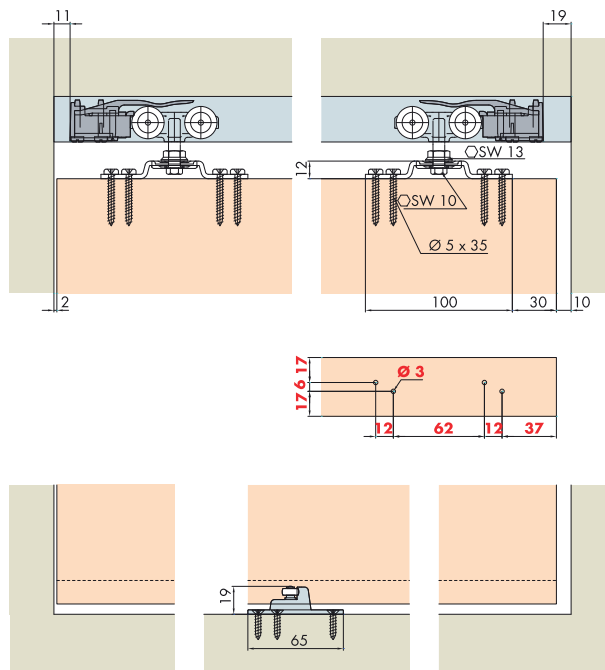
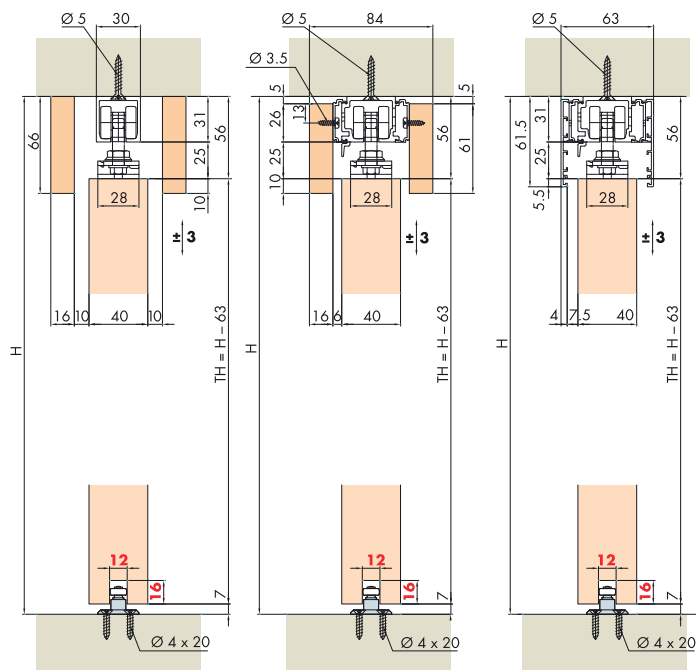
**Einbauvariante**

Mounting options

Variantes de montage



**Einbaubeispiele / Mounting examples / Exemples de montage**

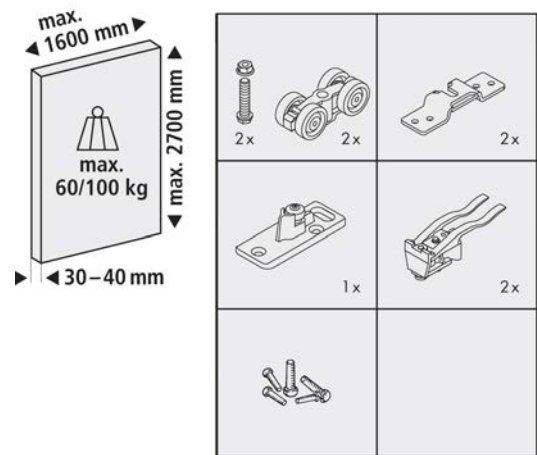


## EKU Porta 60/100 H Beschlaggarnitur



Beschlaggarnitur für 1 Holztüre

Art.-Nr.	Bezeichnung	Türgewicht	EKU Nr.	VE	ME
53161852	Beschlaggarnitur	max. 60 kg	57.3138.071	1	Garn.
53161717	Beschlaggarnitur	max. 100 kg	57.3139.071	1	Garn.



## EKU Porta 60/100 Laufschiene



Aluminium gelocht

Art.-Nr.	Oberfläche	Länge	VE	ME
53161106	Aluminium roh	6000 mm	1	Stk
53161107	Aluminium eloxiert	6000 mm	1	Stk

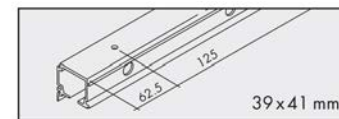


## EKU Porta 60/100 Combilaufschiene



Aluminium, gelocht

Art.-Nr.	Bezeichnung	Länge	VE	ME
53161146	Combilaufschiene	6000 mm	1	Stk



## EKU Design Blende



Aluminium eloxiert, für Wandmontage

Art.-Nr.	Bezeichnung	Länge	VE	ME
53161681	Design Blende	6000 mm	1	Stk

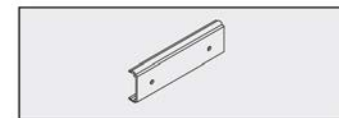


## EKU Porta 60/100 Clip-Teil



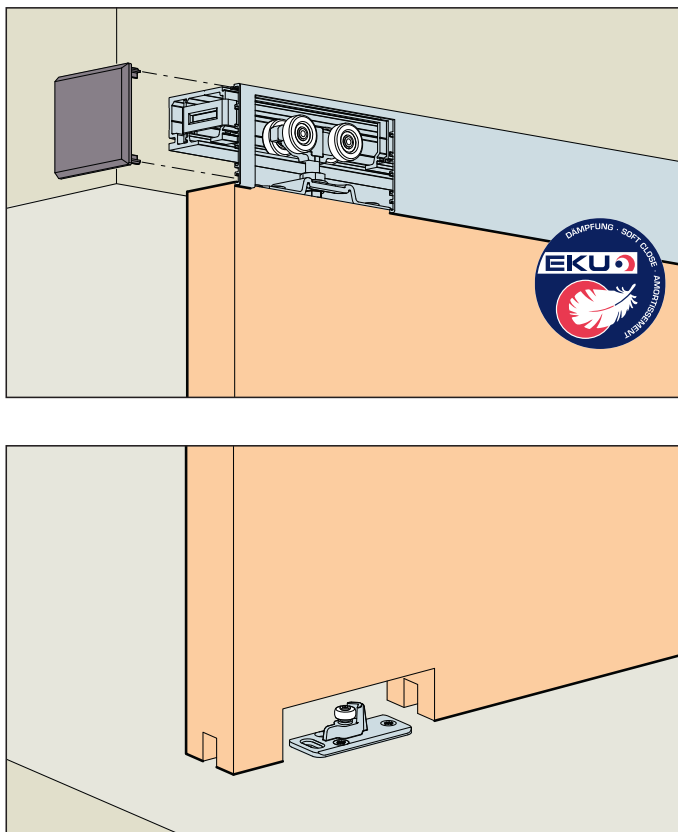
Für Holz- und Alublende, Aluminium gelocht, (alle 500 mm)

Art.-Nr.	Bezeichnung	VE	ME
53161847	Clip-Teil für Blende	1	Stk



Dämpfung siehe Seite 48

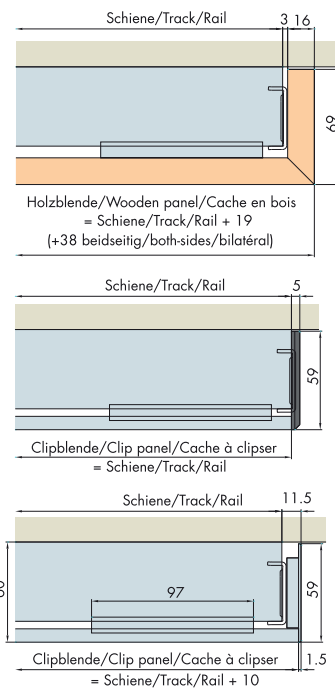




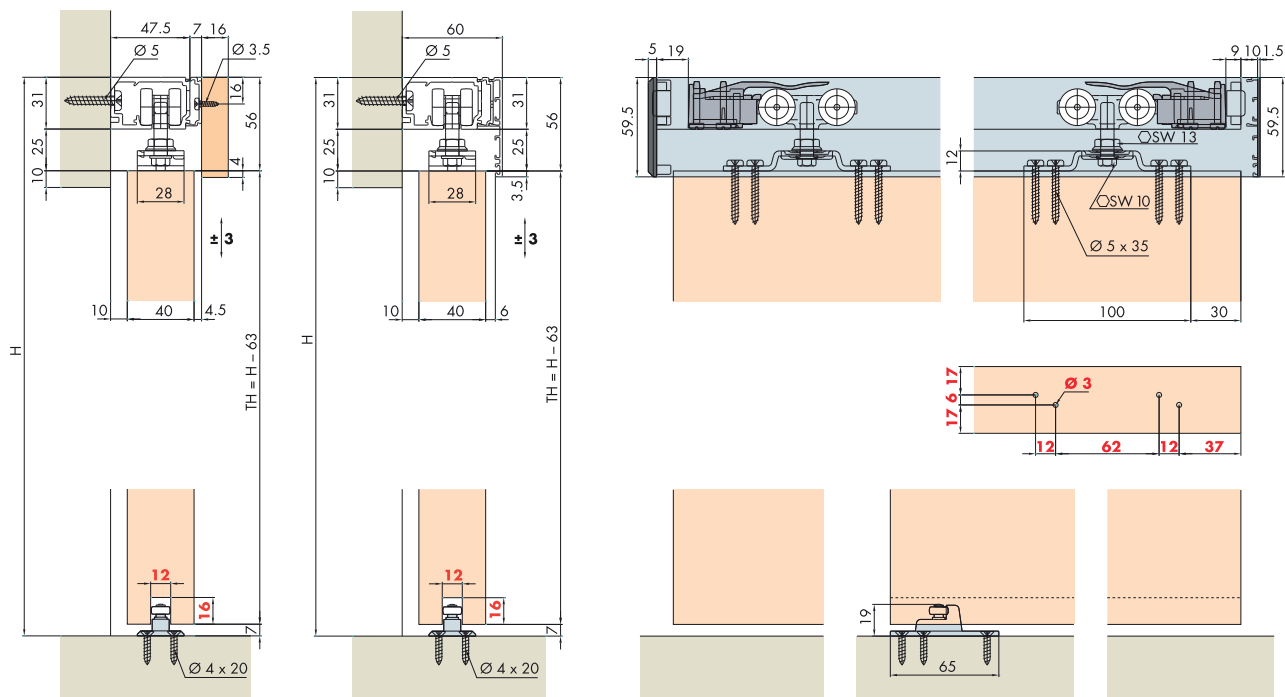
**System: Laufschiene für Wandmontage, für 1 Holztür bis 60/100 kg.**

System: Running tracks for wall mounting, for 1 wooden door up to 60/100 kg.

Système: Rail de roulement pour montage mural, pour 1 porte en bois jusqu'à 60/100 kg.



**Einbaubeispiele / Mounting examples / Exemples de montage**

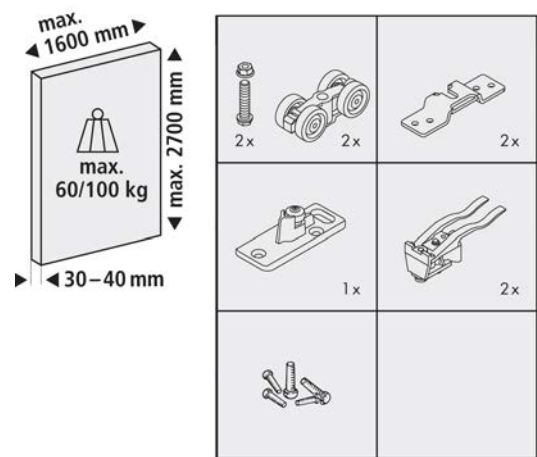


## EKU Porta 60/100 HC Beschlaggarnitur



Beschlaggarnitur für 1 Holztüre

Art.-Nr.	Bezeichnung	Türgewicht	EKU Nr.	VE	ME
53161852	Beschlaggarnitur	max. 60 kg	57.3138.071	1	Garn.
53161717	Beschlaggarnitur	max. 100 kg	57.3139.071	1	Garn.

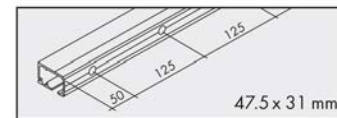


## EKU Porta 60/100 Einfachlaufschiene



Aluminium eloxiert gelocht

Art.-Nr.	Bezeichnung	Länge	VE	ME
53161879	Einfachlaufschiene	6000 mm	1	Stk



## EKU Design Blende



Aluminium eloxiert, für Wandmontage

Art.-Nr.	Bezeichnung	Länge	VE	ME
53161681	Design Blende	6000 mm	1	Stk



## EKU Porta 60/100 Clip-Teil



Für Holz- und Alublende, Aluminium gelocht, (alle 500 mm)

Art.-Nr.	Bezeichnung	VE	ME
53161847	Clip-Teil für Blende	1	Stk

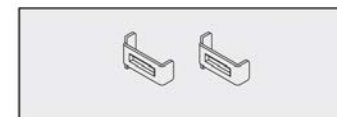


## EKU Porta 60/100 Sicherungsklammern

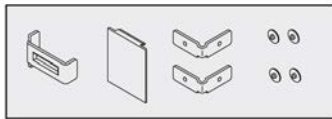


für Holzblende

Art.-Nr.	Bezeichnung	VE	ME
53161873	Sicherungsklammern	1	Stk



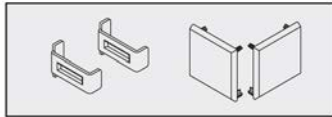
Dämpfung siehe Seite 48



## EKU Porta 60/100 Blendenendstück-Set

Aluminium eloxiert, inkl. Sicherungsklammern, für Alublende

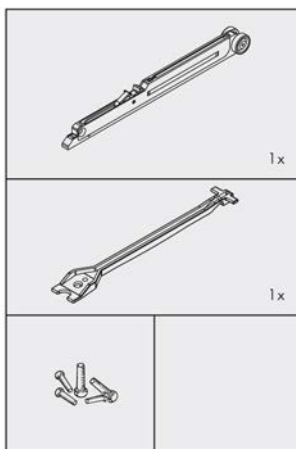
Art.-Nr.	Bezeichnung	VE	ME
53161838	Blendenendstück-Set	1	Stk



## EKU Porta 60/100 Endkappen-Set

Kunststoff anthrazit, inkl. Sicherungsklammern, für Alublende

Art.-Nr.	Bezeichnung	VE	ME
53161839	Endkappen-Set	1	Stk



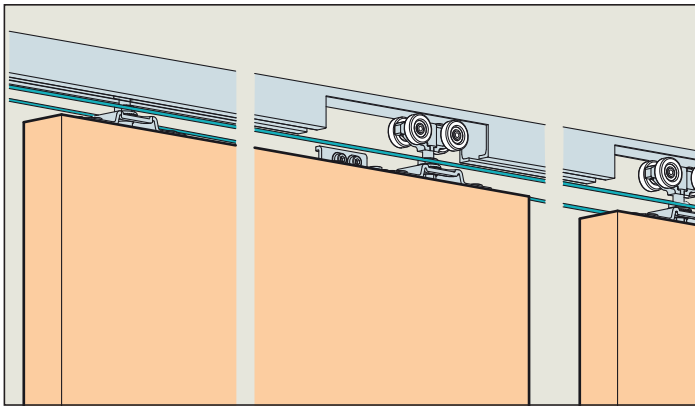
## EKU Porta Dämpfungsgarnitur

Dämpfung in Schliessrichtung = 1 x bestellen

Dämpfung in Schliess- und Öffnungsrichtung = 2 x bestellen

Art.-Nr.	Bezeichnung	Türgewicht	EKU Nr.	VE	ME
53162042	Dämpfungsgarnitur	20 - 60 kg	42.3102.072	1	Garn.
53161947	Dämpfungsgarnitur	61 - 100 kg	42.3102.071	1	Garn.

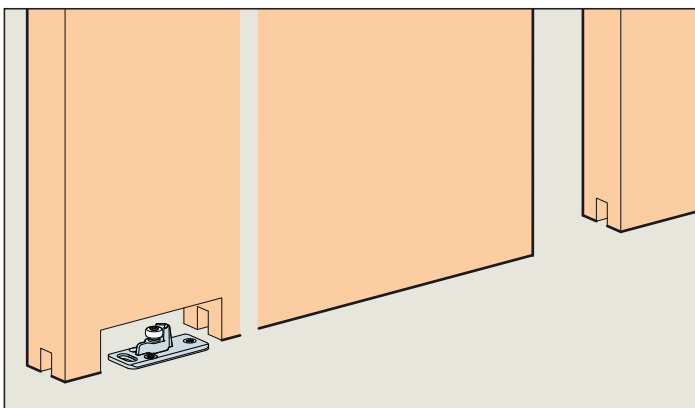




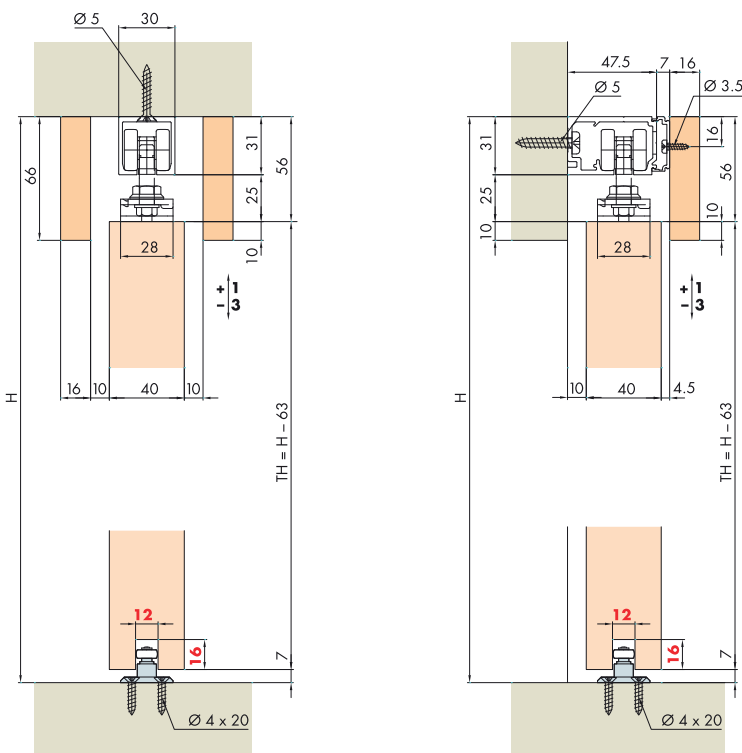
**Systemzusatz: Synchro für 2 synchronlaufende Holztüren mit Kevlarseil, zu EKU-PORTA 60/100 H/HC**

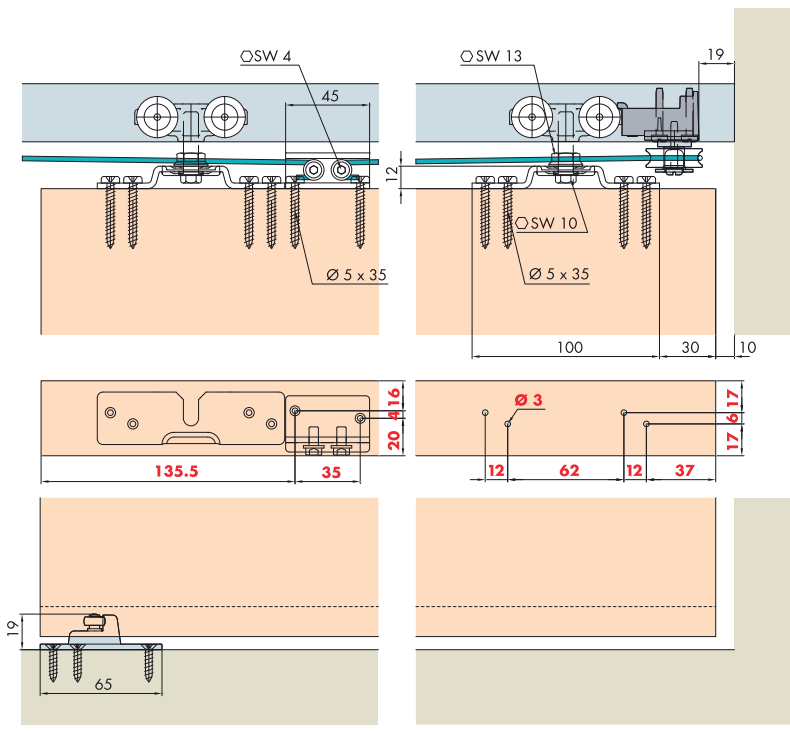
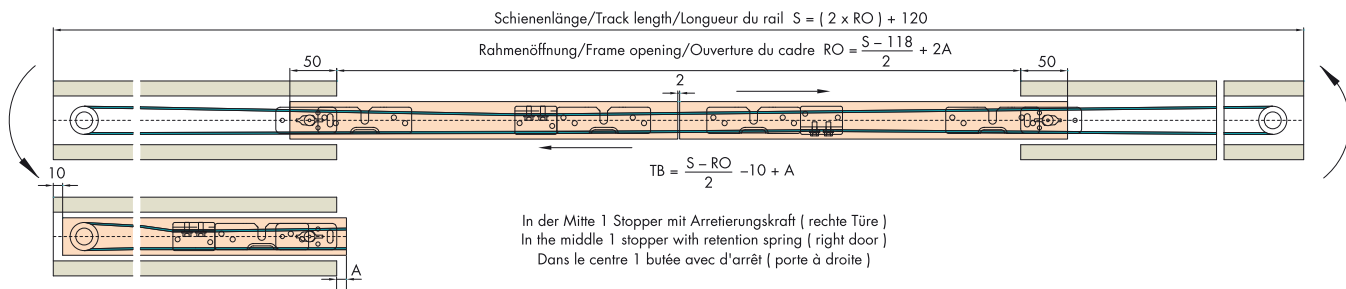
System addition: Synchro for 2 synchronized running wooden doors with kevlar rope, for EKU-PORTA 60/100 H/HC

Supplément de système: Synchro pour 2 portes en bois synchronisé avec câble kevlar, pour EKU-PORTA 60/100 H/HC



**Einbaubeispiele / Mounting examples / Exemples de montage**



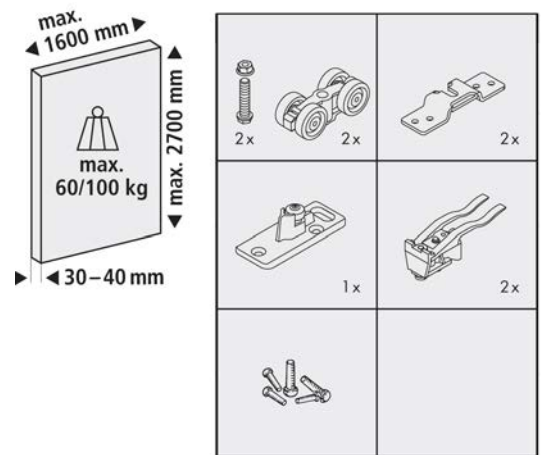


## EKU Porta 60/100 H Beschlaggarnitur



Beschlaggarnitur für 1 Holztüre

Art.-Nr.	Bezeichnung	Türgewicht	EKU Nr.	VE	ME
53161852	Beschlaggarnitur	max. 60 kg	57.3138.071	1	Garn.
53161717	Beschlaggarnitur	max. 100 kg	57.3139.071	1	Garn.

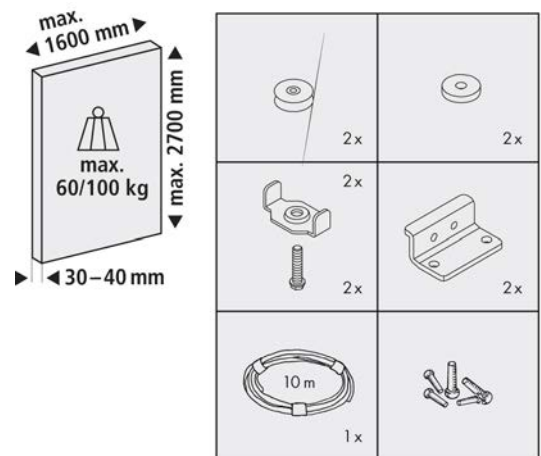


## EKU Porta 100 H Synchro Beschlaggarnitur



Synchro Beschlaggarnitur für 2 Holztüren

Art.-Nr.	Bezeichnung	Türgewicht	EKU Nr.	VE	ME
53161721	Beschlaggarnitur	max. 100 kg	42.3027.072	1	Garn.



## EKU Porta 60/100 Laufschiene



Aluminium gelocht

Art.-Nr.	Oberfläche	Länge	VE	ME
53161106	Aluminium roh	6000 mm	1	Stk
53161107	Aluminium eloxiert	6000 mm	1	Stk

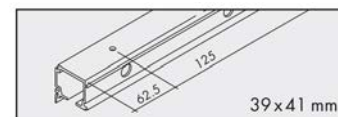


## EKU Porta 60/100 Combilaufschiene



Aluminium gelocht

Art.-Nr.	Bezeichnung	Länge	VE	ME
53161146	Combilaufschiene	6000 mm	1	Stk





## EKU Design Blende

Aluminium eloxiert, für Wandmontage

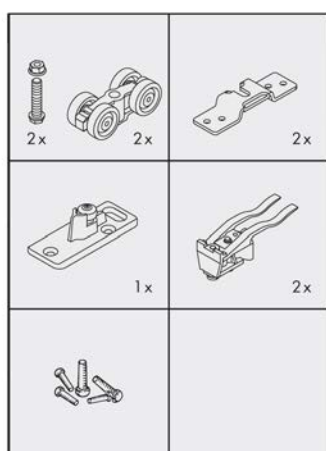
Art.-Nr.	Bezeichnung	Länge	VE	ME
53161681	Design Blende	6000 mm	1	Stk



## EKU Porta 60/100 Clip-Teil

Für Holz- und Alublende, Aluminium gelocht, (alle 500 mm)

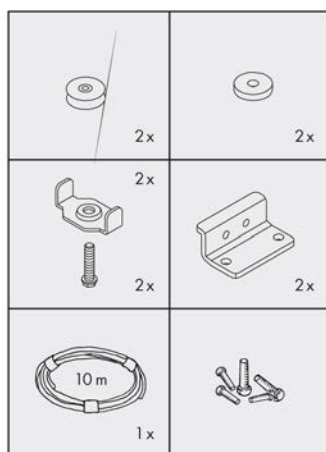
Art.-Nr.	Bezeichnung	VE	ME
53161847	Clip-Teil für Blende	1	Stk



## EKU Porta 60/100 HC Beschlaggarnitur

Beschlaggarnitur für 1 Holztüre

Art.-Nr.	Bezeichnung	Türgewicht	EKU Nr.	VE	ME
53161852	Beschlaggarnitur	max. 60 kg	57.3138.071	1	Garn.
53161717	Beschlaggarnitur	max. 100 kg	57.3139.071	1	Garn.



## EKU Porta 100 HC Synchro Beschlaggarnitur

Synchro Beschlaggarnitur für 2 Holztüren

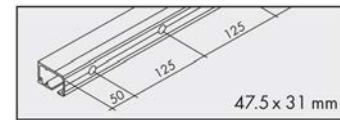
Art.-Nr.	Bezeichnung	Türgewicht	EKU Nr.	VE	ME
53161721	Beschlaggarnitur	max. 100 kg	42.3027.072	1	Garn.

## EKU Porta 60/100 Einfachlaufschiene



Aluminium eloxiert gelocht

Art.-Nr.	Bezeichnung	Länge	VE	ME
53161879	Einfachlaufschiene	6000 mm	1	Stk



## EKU Design Blende



Aluminium eloxiert, für Wandmontage

Art.-Nr.	Bezeichnung	Länge	VE	ME
53161681	Design Blende	6000 mm	1	Stk

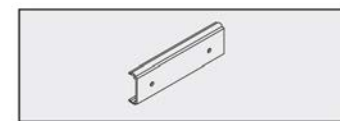


## EKU Porta 60/100 Clip-Teil



Für Holz- und Alublende, Aluminium gelocht, (alle 500 mm)

Art.-Nr.	Bezeichnung	VE	ME
53161847	Clip-Teil für Blende	1	Stk

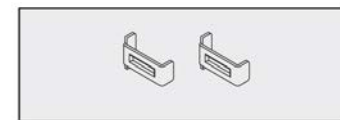


## EKU Porta 60/100 Sicherungsklammern



für Holzblende

Art.-Nr.	Bezeichnung	VE	ME
53161873	Sicherungsklammern	1	Stk

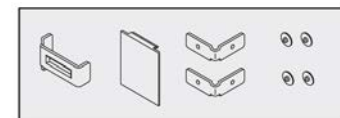


## EKU Porta 60/100 Blendenendstück-Set



Aluminium eloxiert, inkl. Sicherungsklammern, für Alublende

Art.-Nr.	Bezeichnung	VE	ME
53161838	Blendenendstück-Set	1	Stk

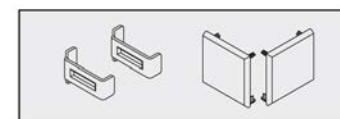


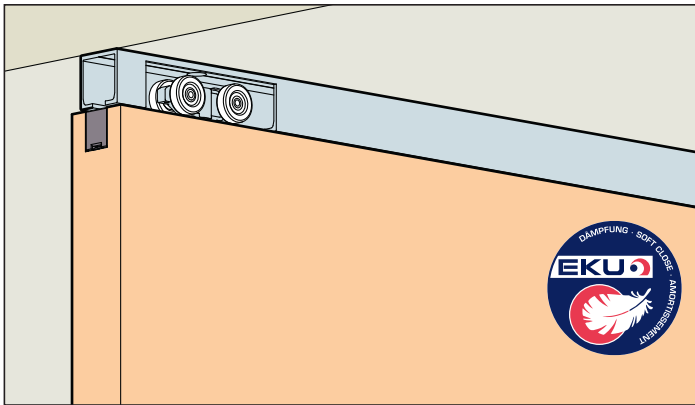
## EKU Porta 60/100 Endkappen-Set



Kunststoff anthrazit, inkl. Sicherungsklammern, für Alublende

Art.-Nr.	Bezeichnung	VE	ME
53161839	Endkappen-Set	1	Stk

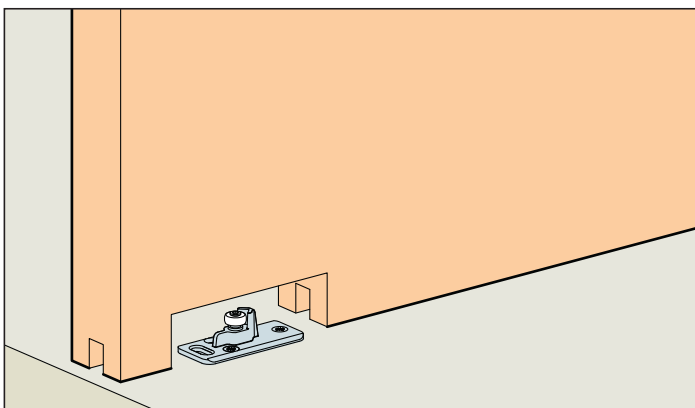




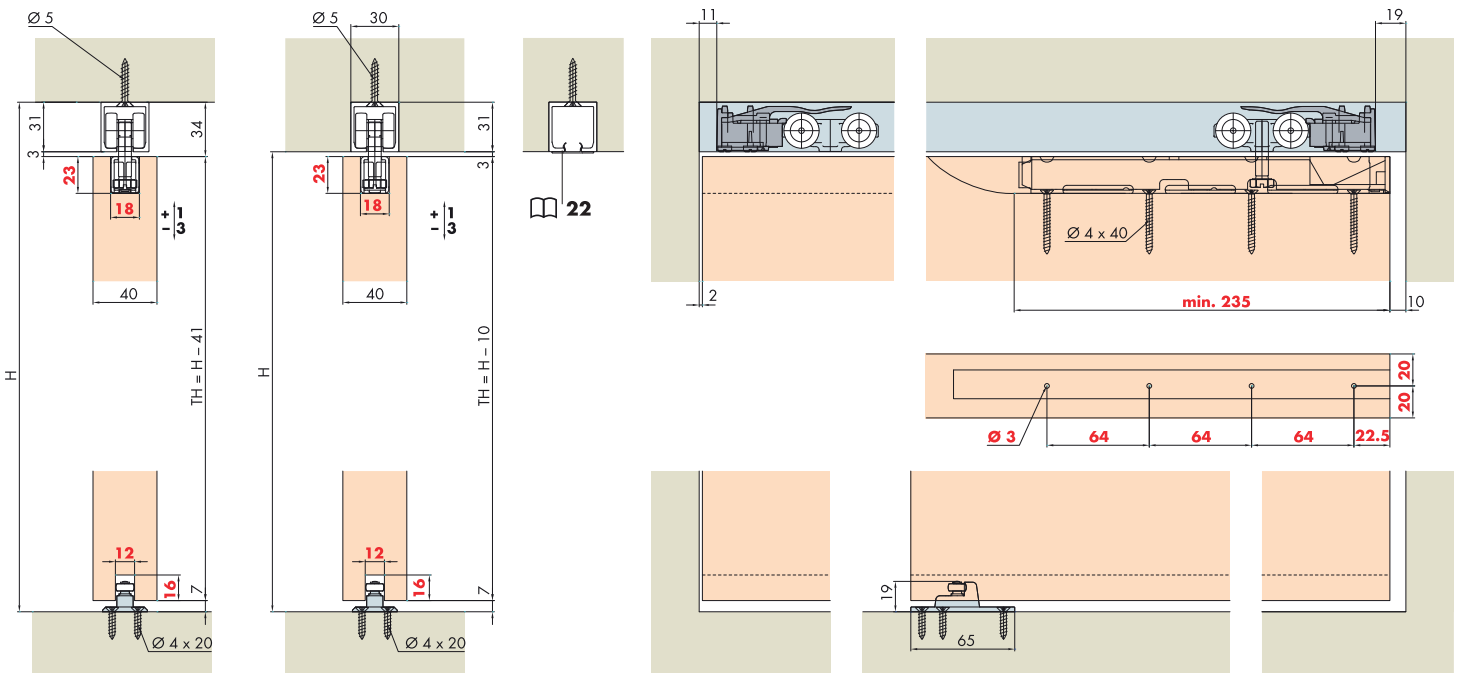
**System: Laufschiene für Deckenmontage, Einbauhöhe 31 mm, einsetzbar aufgesetzt oder deckenbündig, für 1 Holztüre bis 60/100 kg.**

System: Running track for ceiling mounting, installation height 31 mm, surface mounted or flush with the ceiling, for 1 wooden door up to 60/100 kg.

Système: Rail de roulement pour montage au plafond, hauteur d'installation 31 mm, montage en applique ou affleurant avec le plafond, pour 1 porte en bois jusqu'à 60/100 kg.



**Einbaubeispiele / Mounting examples / Exemples de montage**



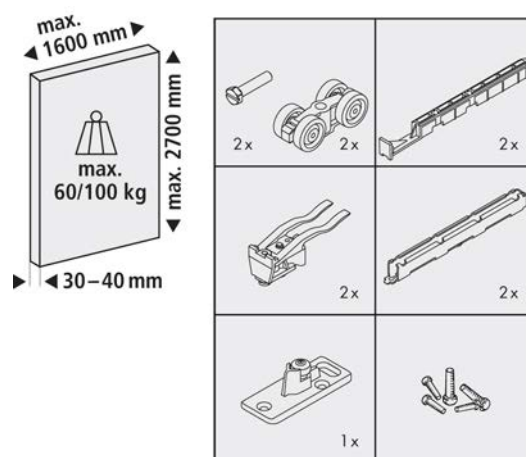


## EKU Porta 60/100 HM Beschlaggarnitur



Beschlaggarnitur für 1 Holztüre

Art.-Nr.	Bezeichnung	Türgewicht	EKU Nr.	VE	ME
53161870	Beschlaggarnitur	max. 60 kg	57.3133.072	1	Garn.
53161872	Beschlaggarnitur	max. 100 kg	57.3133.071	1	Garn.



## EKU Porta 60/100 Laufschiene



Aluminium gelocht

Art.-Nr.	Oberfläche	Länge	VE	ME
53161106	Aluminium roh	6000 mm	1	Stk
53161107	Aluminium eloxiert	6000 mm	1	Stk



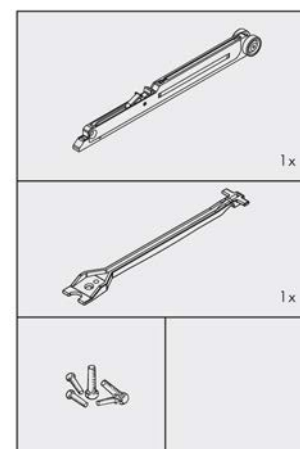
## EKU Porta Dämpfungsgarnitur

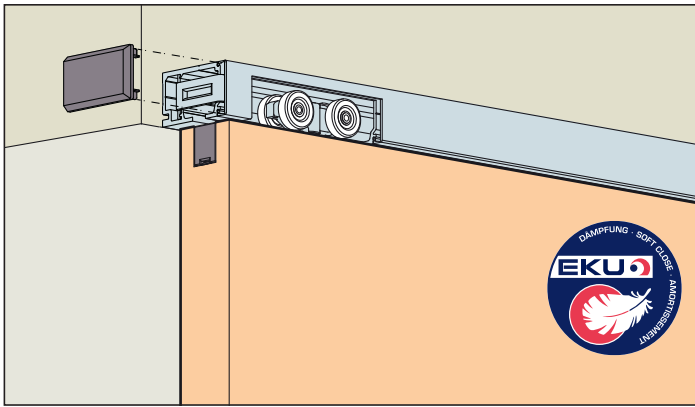


Dämpfung in Schliessrichtung = 1 x bestellen

Dämpfung in Schliess- und Öffnungsrichtung = 2 x bestellen

Art.-Nr.	Bezeichnung	Türgewicht	EKU Nr.	VE	ME
53162042	Dämpfungsgarnitur	20 - 60 kg	42.3102.072	1	Garn.
53161947	Dämpfungsgarnitur	61 - 100 kg	42.3102.071	1	Garn.

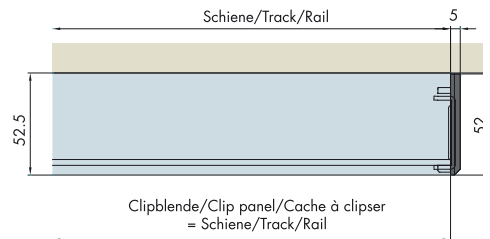
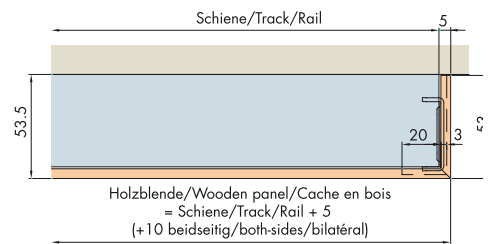
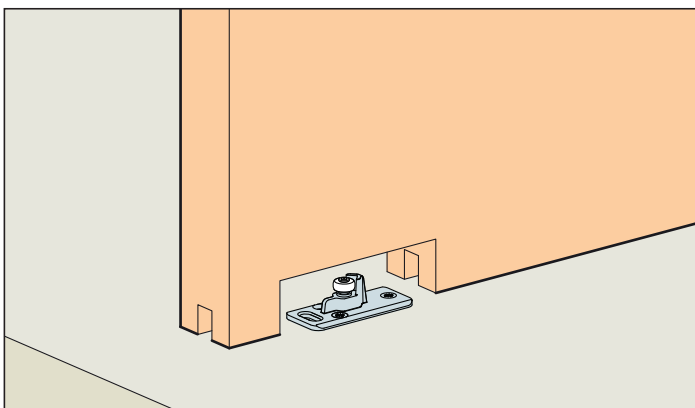




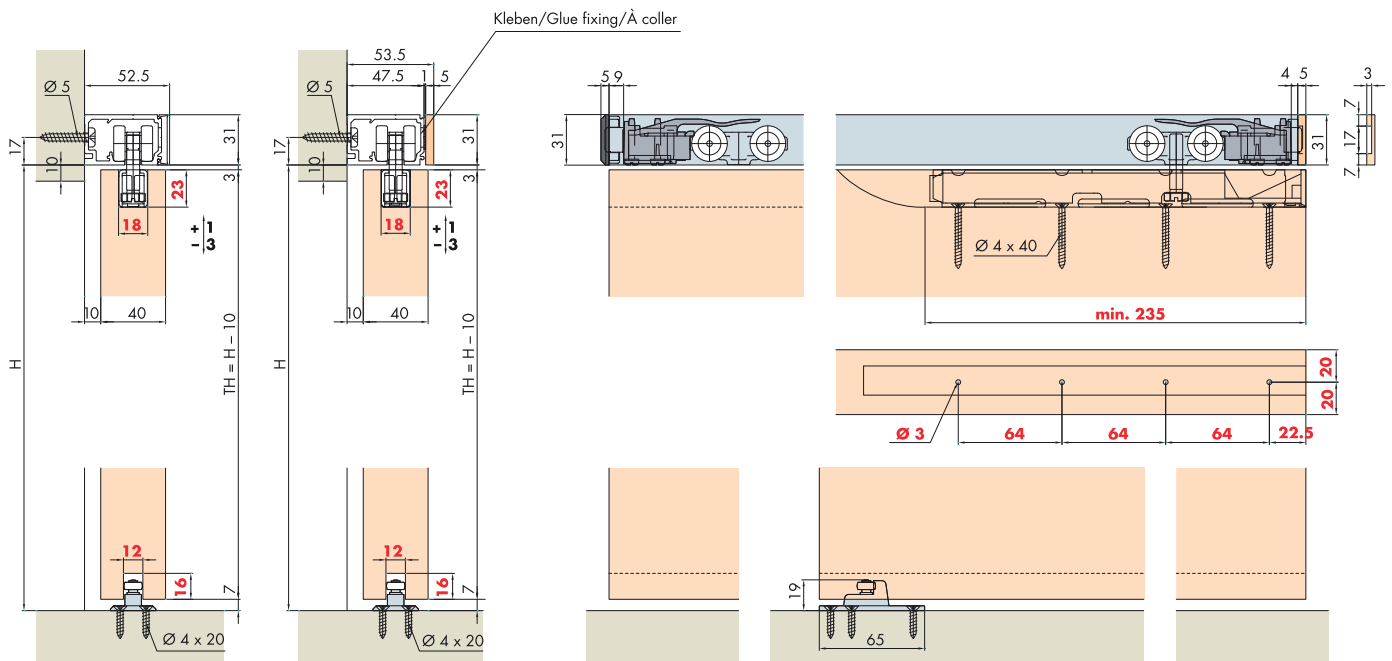
**System: Designlaufschiene für Wandmontage, Einbauhöhe 31mm, für 1 Holztüre bis 60/100 kg.**

System: Design running track for wall mounting, installation height 31 mm, for 1 wooden door up to 60/100 kg.

Système: Rail de roulement design pour montage mural, hauteur d'installation 31 mm, pour 1 porte en bois jusqu'à 60/100 kg.



**Einbaubeispiele / Mounting examples / Exemples de montage**

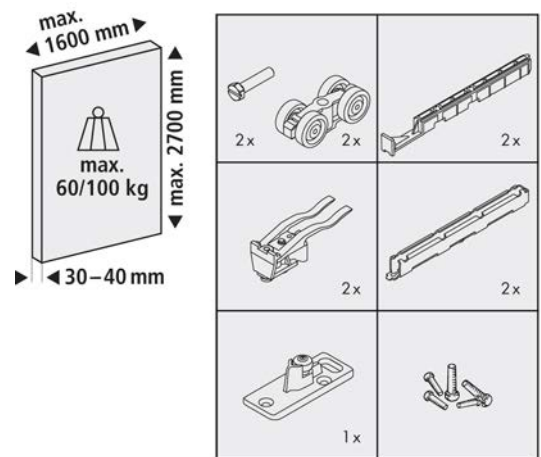


## EKU Porta 60 HMD Beschlaggarnitur



Beschlaggarnitur für 1 Holztüre

Art.-Nr.	Bezeichnung	Türgewicht	EKU Nr.	VE	ME
53161870	Beschlaggarnitur	max. 60 kg	57.3133.072	1	Garn.
53161872	Beschlaggarnitur	max. 100 kg	57.3133.071	1	Garn.

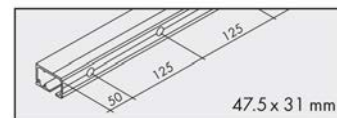


## EKU Porta 60/100 Einfachlaufschiene



Aluminium eloxiert gelocht

Art.-Nr.	Bezeichnung	Länge	VE	ME
53161879	Einfachlaufschiene	6000 mm	1	Stk

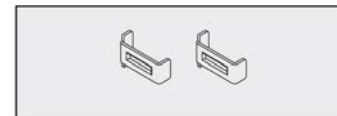


## EKU Porta 60/100 Sicherungsklammern



für Holzblende

Art.-Nr.	Bezeichnung	VE	ME
53161873	Sicherungsklammern	1	Stk



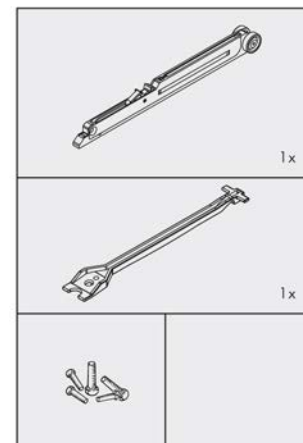
## EKU Porta Dämpfungsgarnitur

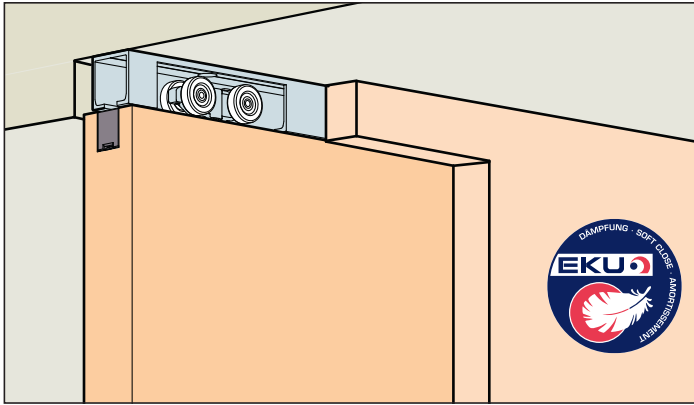


Dämpfung in Schliessrichtung = 1 x bestellen

Dämpfung in Schliess- und Öffnungsrichtung = 2 x bestellen

Art.-Nr.	Bezeichnung	Türgewicht	EKU Nr.	VE	ME
53162042	Dämpfungsgarnitur	20 - 60 kg	42.3102.072	1	Garn.
53161947	Dämpfungsgarnitur	61 - 100 kg	42.3102.071	1	Garn.

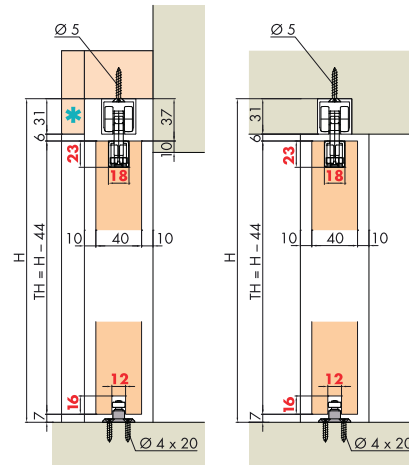
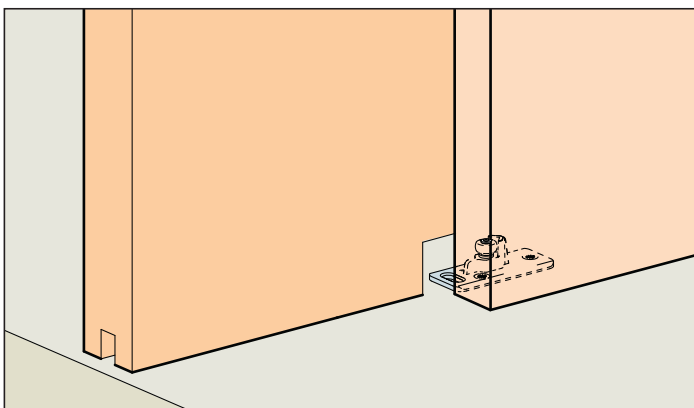




**System: Laufschiene für Deckenmontage, Einbau in der Tasche, für 1 Holztüre bis 60/100 kg.**

System: Running track for ceiling mounting, door mounted in a pocket, for 1 wooden door up to 60/100 kg.

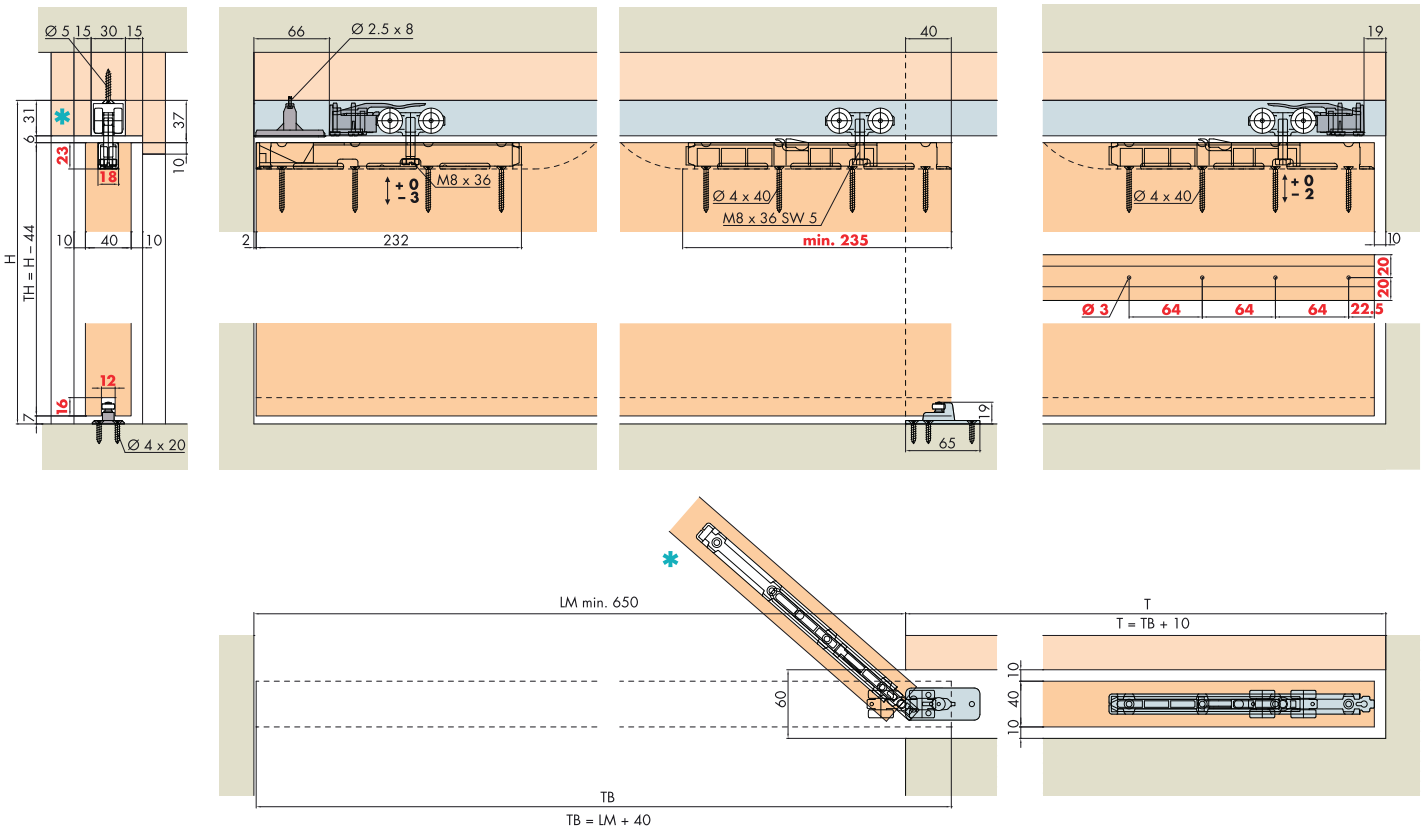
Système: Rail de roulement pour montage au plafond, porte escamotable, pour 1 porte en bois jusqu'à 60/100 kg.



\* Für das Ein- und Ausschwenken darf eine Blende bis max. an die Unterkante der Schiene reichen.

At least one of the panels must end at the lower edge of the running track in order to be able to swivel the door inwards and outwards. Pour que le pivotement puisse s'effectuer, un cache pourra au maximum atteindre le bord inférieur du rail.

**Einbaubeispiele / Mounting examples / Exemples de montage**

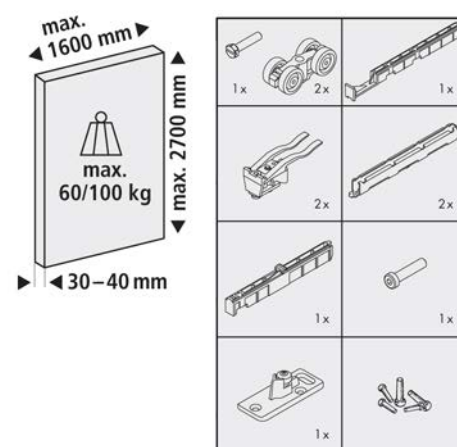


## EKU Porta 60/100 HMT Beschlagnatur



Beschlagnatur für 1 Holztüre

Art.-Nr.	Bezeichnung	Türgewicht	EKU Nr.	VE	ME
53162066	Beschlagnatur	max. 60 kg	57.3133.074	1	Garn.
53162067	Beschlagnatur	max. 100 kg	57.3133.073	1	Garn.

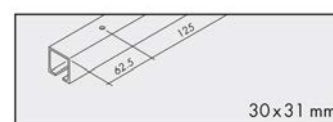


## EKU Porta 60/100 Laufschiene



Aluminium gelocht

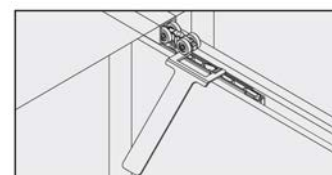
Art.-Nr.	Oberfläche	Länge	VE	ME
53161106	Aluminium roh	6000 mm	1	Stk
53161107	Aluminium eloxiert	6000 mm	1	Stk

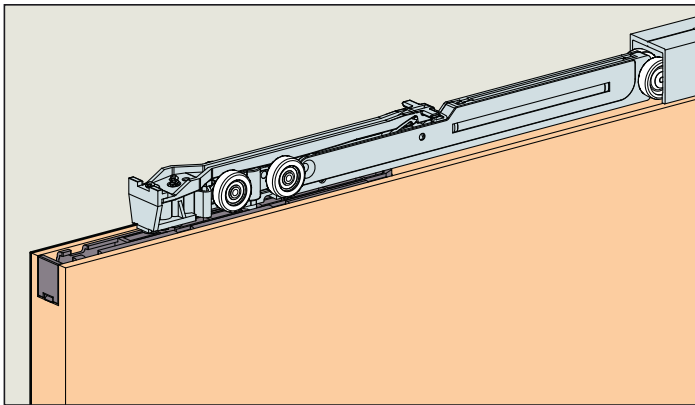


## EKU Porta 60/100 HMT Demontageschlüssel



Art.-Nr.	Bezeichnung	VE	ME
53162325	Demontageschlüssel	1	Stk





**System: Einzugsdämpfung, bis zu 60 oder 100kg, für leisen und sanften Schiebekomfort, bei obenlaufenden Holztüren für EKU-PORTA 60/100 Holz Systeme.**  
**Design: Einzugsdämpfung in Laufschiene integriert.**

System: Soft and self closing system, up to 60 or 100 kg, for quiet and gentle sliding comfort with top-running wooden doors for EKU-PORTA 60/100 Wood systems.  
 Design: Soft and self closing system integrated in the running track.

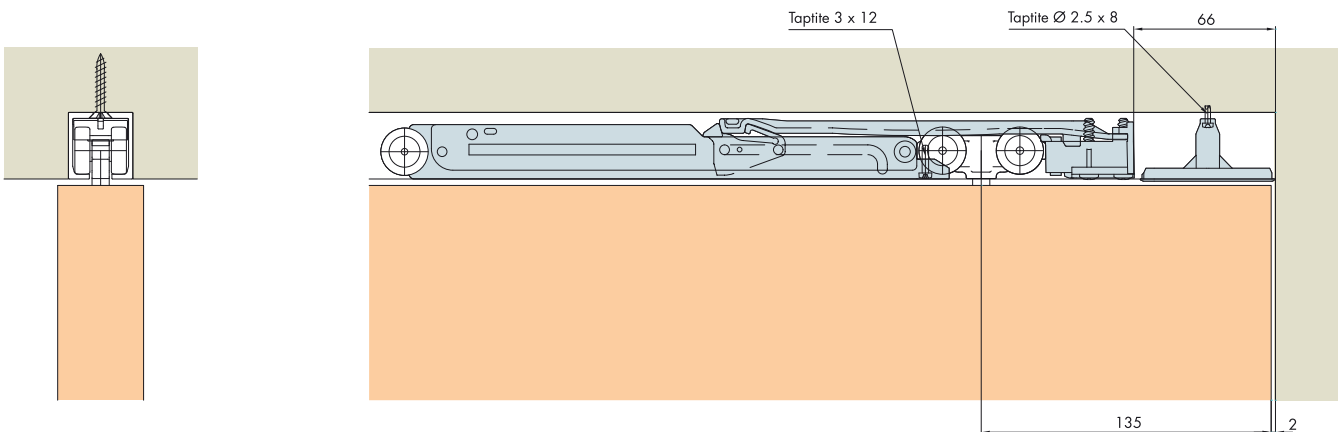
Système : Amortissement pour retour automatique par traction jusqu'à 60 ou 100 kg, pour un confort de coulissement doux et silencieux, pour portes en bois à roulement en haut pour systèmes EKU-PORTA 60/100 Bois.

Design : Amortissement pour retour automatique par traction intégré au rail de roulement.

**Einbaubeispiele / Mounting examples / Exemples de montage**

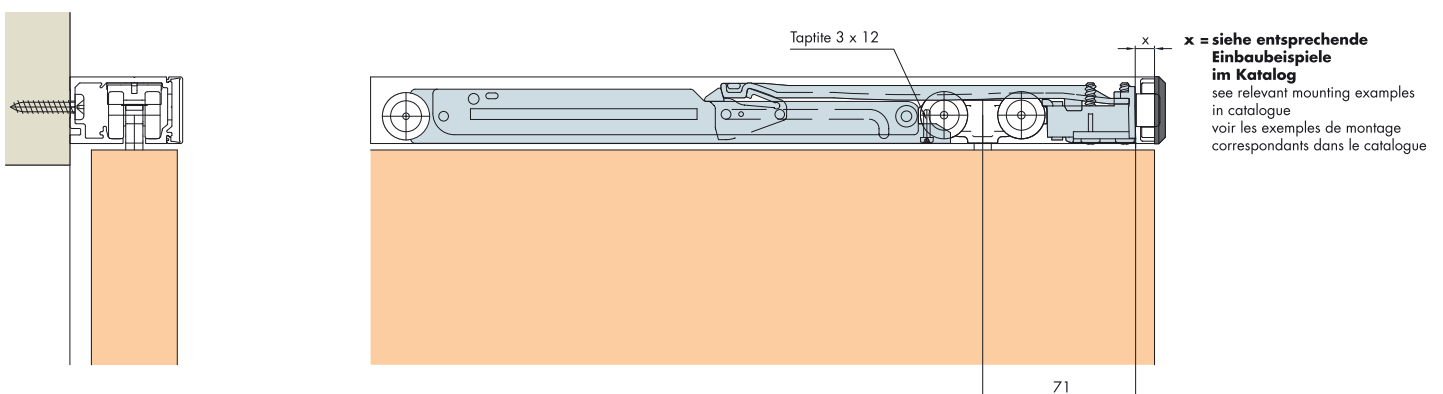
**Laufschiene mit Montageöffnung und Abdeckkappe / Running track with assembly opening and cover cap /**  
 Rail de roulement avec ouverture de montage et cache

**Laufschiene, deckenbündige Montage mit Montageöffnung und Abdeckkappe – erlaubt nachträgliche Montage der Einzugsdämpfung durch Montageöffnung.**  
 Running track, for installing flush with ceiling, assembly opening and cover cap – allows the soft and self closing system to be retrofitted through the assembly opening.  
 Rail de roulement, montage affleurant avec le plafond, ouverture de montage et cache – permet un montage ultérieur de l'amortissement pour retour automatique par traction.



**Laufschiene ohne Montageöffnung und Abdeckkappe / Running track without assembly opening and cover cap /**  
 Rail de roulement sans ouverture de montage et cache

**Laufschiene, Wandmontage ohne Montageöffnung – Montage der Einzugsdämpfung sollte seitlich erfolgen.**  
 Running track, for wall mounting without assembly opening – soft and self closing system should be installed at the side.  
 Rail de roulement, montage mural sans ouverture de montage – le montage de l'amortissement pour retour automatique par traction doit s'effectuer sur le côté.





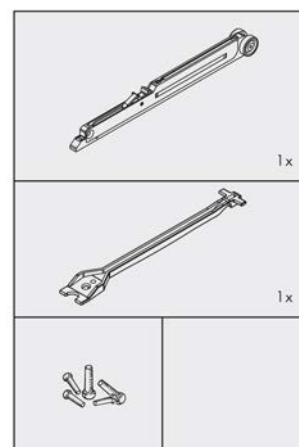
## EKU Porta Dämpfungsgarnitur



Dämpfung in Schliessrichtung = 1 x bestellen

Dämpfung in Schliess- und Öffnungsrichtung = 2 x bestellen

Art.-Nr.	Bezeichnung	Türgewicht	EKU Nr.	VE	ME
53162042	Dämpfungsgarnitur	20 - 60 kg	42.3102.072	1	Garn.
53161947	Dämpfungsgarnitur	61 - 100 kg	42.3102.071	1	Garn.



## EKU Abdeckkappe für Montageöffnung



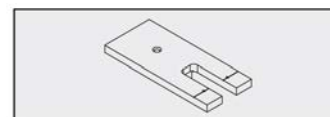
Art.-Nr.	Bezeichnung	VE	ME
53161948	Abdeckkappe	1	Stk



## EKU Fräselehre für Montageöffnung



Art.-Nr.	Bezeichnung	VE	ME
53161949	Fräselehre	1	Stk

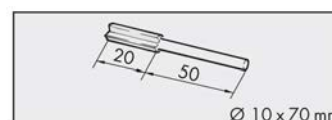


## EKU Nutfräser

Hartmetall, Ø 10 mm



Art.-Nr.	Bezeichnung	VE	ME
53161950	Nutfräser	1	Stk

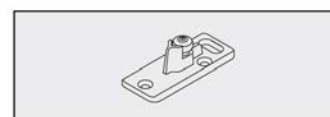


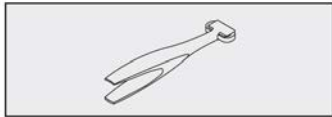
## EKU Porta 60/100 Bodenführung



mit Rolle, justierbar, Kunststoff anthrazit

Art.-Nr.	Bezeichnung	VE	ME
53161850	Bodenführung	1	Stk



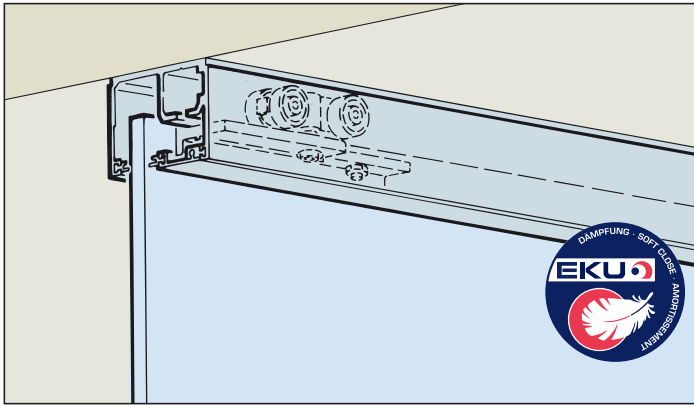


## EKU Schienenreinigungsbürste

Kunststoff grau

Art-Nr.	Bezeichnung	VE	ME
53162256	Schienenreinigungsbürste	1	Stk

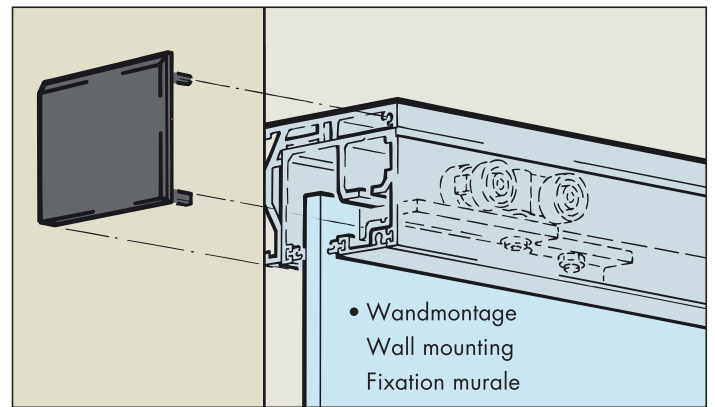
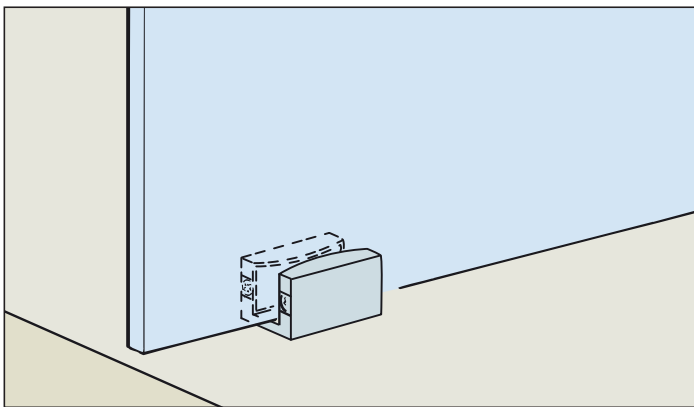




**System: Laufschiene, Einbauhöhe 58 mm, einsetzbar bei aufgesetzter oder deckenbündiger Anwendung, für 1 Glastüre bis 100 kg.**

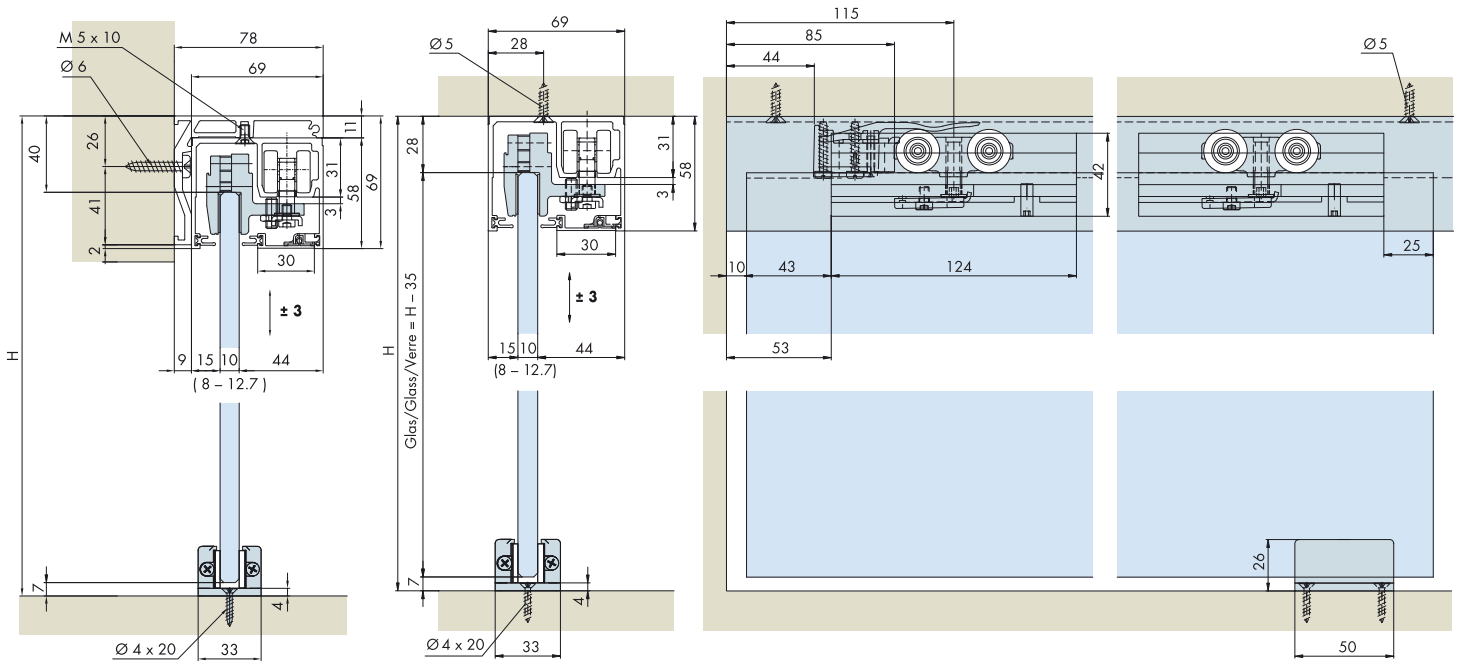
System: Running track, installation height 58 mm, surface mounted or flush with the ceiling, for 1 glass door up 100 kg.

Système: Rail de roulement, hauteur d'installation 58 mm, montage en applique ou affleurant avec le plafond, pour 1 porte en verre jusqu'à 100 kg.



- Wandmontage  
Wall mounting  
Fixation murale

**Einbaubeispiele / Mounting examples / Exemples de montage**

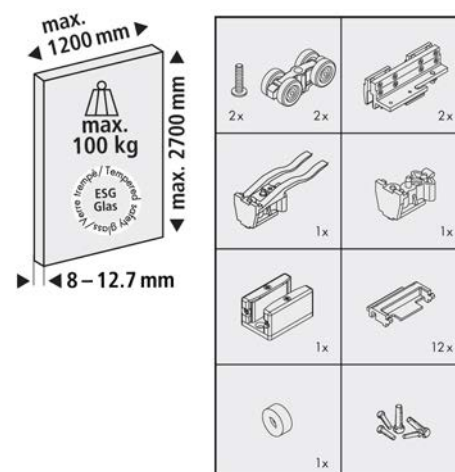


## EKU Porta 100 GW Beschlaggarnitur



Beschlaggarnitur für 1 Glastüre

Art.-Nr.	Bezeichnung	Türgewicht	EKU Nr.	VE	ME
53161201	Beschlaggarnitur	max. 100 kg	57.3091.071	1	Garn.

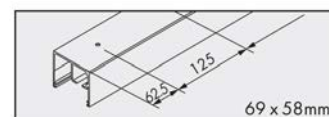


## EKU Porta 100 GW Laufschiene



Aluminium eloxiert gelocht

Art.-Nr.	Bezeichnung	Länge	VE	ME
53161192	Laufschiene	2500 mm	1	Stk

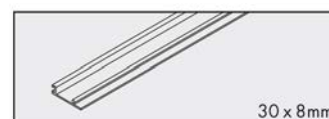


## EKU Porta 100 Blendenprofil



Aluminium eloxiert

Art.-Nr.	Bezeichnung	Länge	VE	ME
53161198	Blendenprofil	2500 mm	1	Stk



## EKU Sichtschutzdichtung

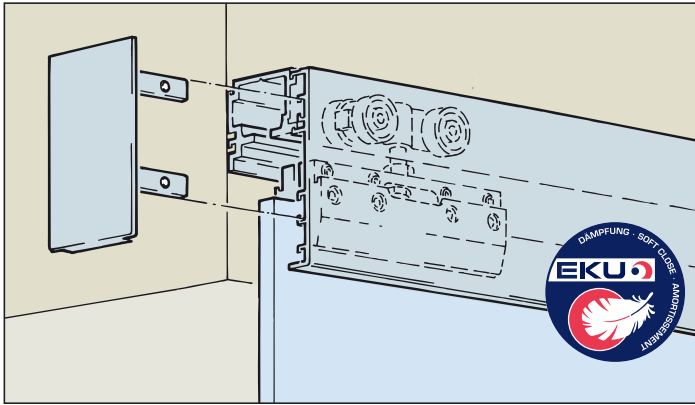


Kunststoff schwarz

Art.-Nr.	Bezeichnung	Länge	VE	ME
53161179	Sichtschutzdichtung	Rolle à 20 Meter	1	Stk



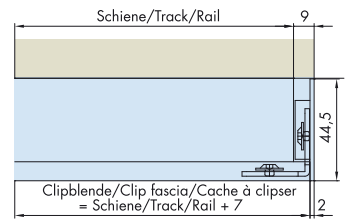
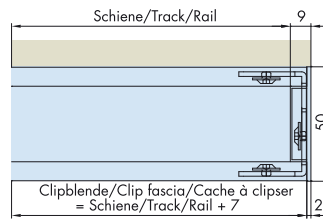
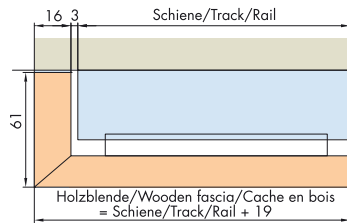
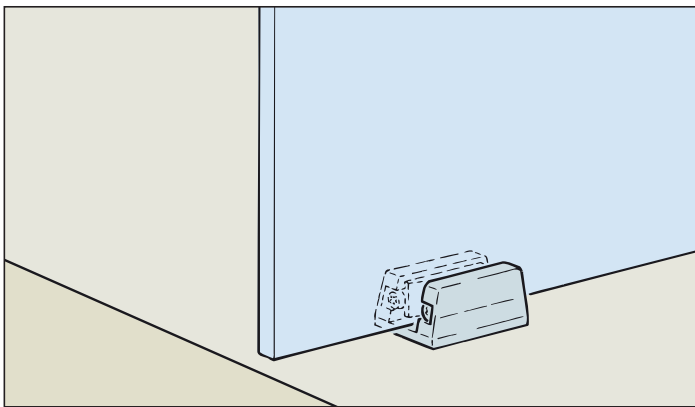
Dämpfung siehe Seite 75



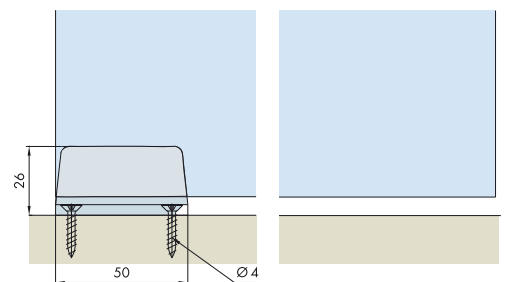
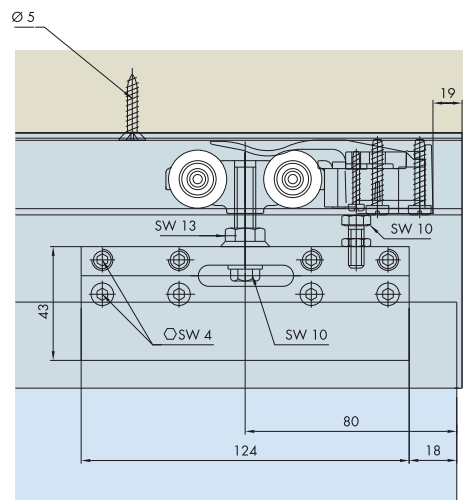
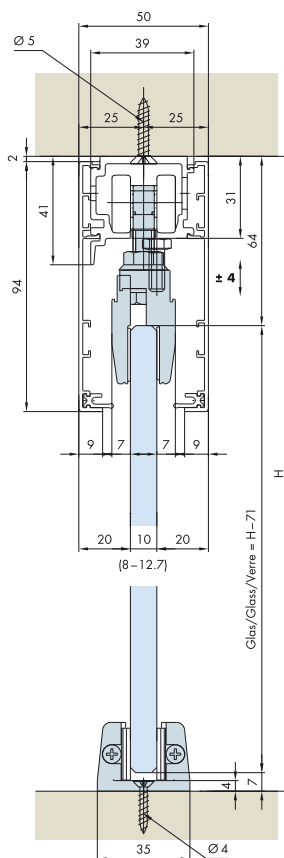
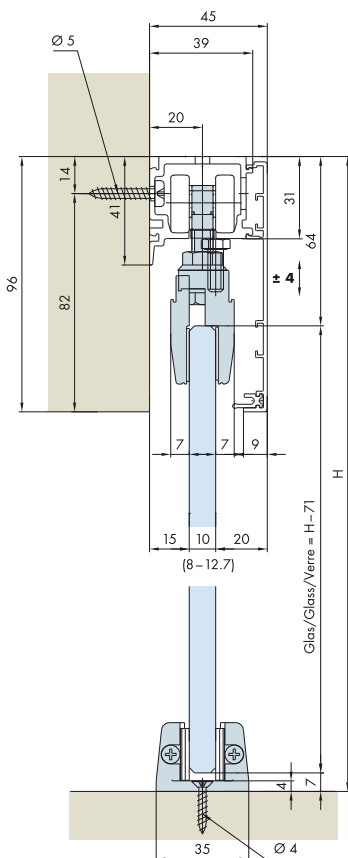
**System: Combi-Laufschiene für Wand- oder Deckenmontage, für 1 Glastüre bis 100kg. Design Clip-Blende Alu oder Holz**

System: Combi running track for wall or ceiling mounting, for 1 glass panel up to 100 kg.  
Design Aluminium or wood clip panel

Système: Rail de roulement Combi pour montage mural ou au plafond, pour 1 porte en verre jusqu'à 100 kg.  
Design Cache à clipser en alu ou en bois



**Einbaubeispiele / Mounting examples / Exemples de montage**



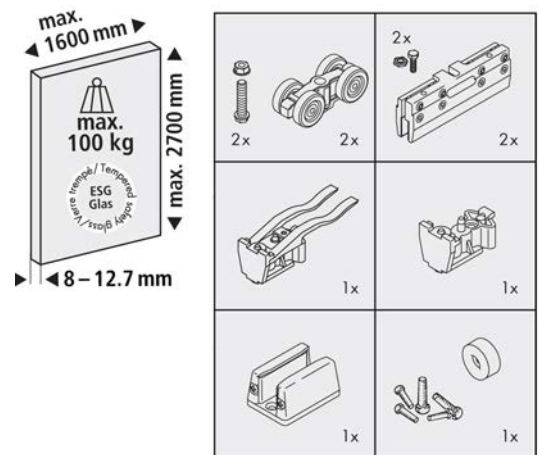


## EKU Porta 100 G Beschlaggarnitur



Beschlaggarnitur für 1 Glastüre

Art.-Nr.	Bezeichnung	Türgewicht	EKU Nr.	VE	ME
53161183	Beschlaggarnitur	max. 100 kg	57.3074.071	1	Garn.

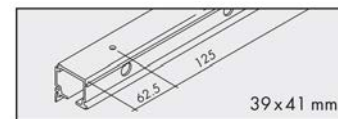


## EKU Porta 60/100 Combilaufschiene



Aluminium gelocht

Art.-Nr.	Bezeichnung	Länge	VE	ME
53161146	Combilaufschiene	6000 mm	1	Stk

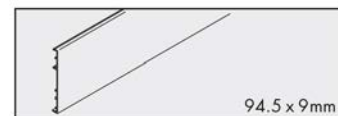


## EKU Porta 100 Clip-Blende



zu Laufschiene, Aluminium eloxiert

Art.-Nr.	Bezeichnung	Länge	VE	ME
53161149	Clip-Blende	6000 mm	1	Stk

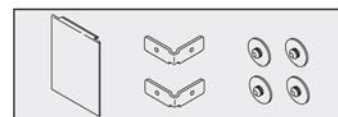


## EKU Porta Blendenendstück-Set Deckenmontage



Aluminium eloxiert, einseitig, 50 mm

Art.-Nr.	Bezeichnung	VE	ME
53161173	Blendenendstück-Set Deckenmontage	1	Stk



## EKU Sichtschutzdichtung



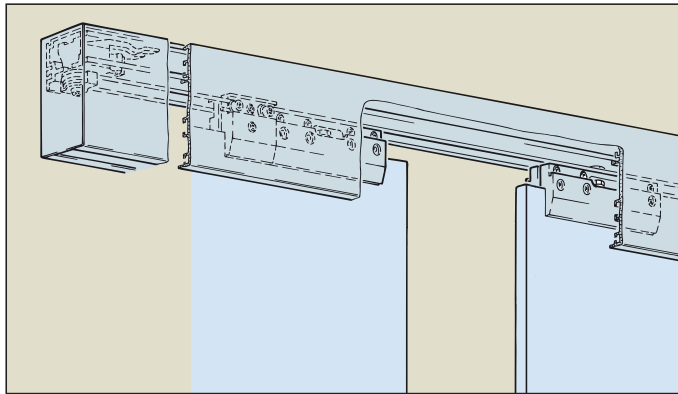
Kunststoff schwarz

Art.-Nr.	Bezeichnung	Länge	VE	ME
53161179	Sichtschutzdichtung	Rolle à 20 Meter	1	Stk



Dämpfung siehe Seite 75

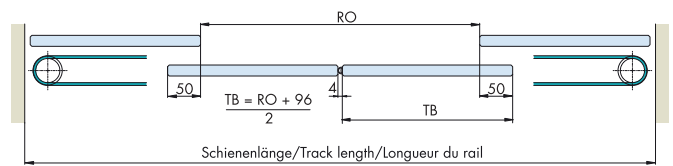
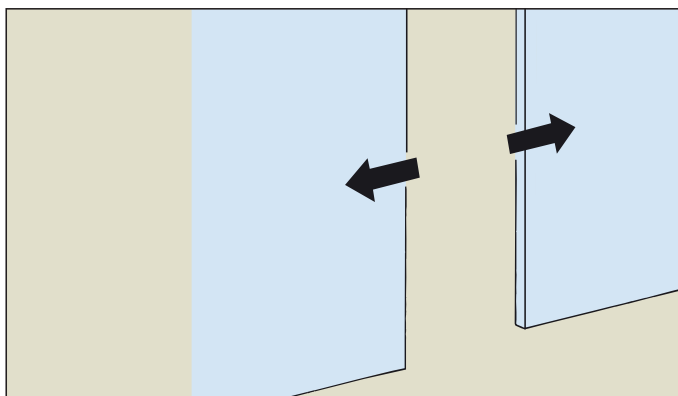
# EKU PORTA® 100 G Synchro



**Systemzusatz: Synchro für 2 synchronlaufende Glastüren mit Kevlarseil zu EKU-PORTA 100 G**

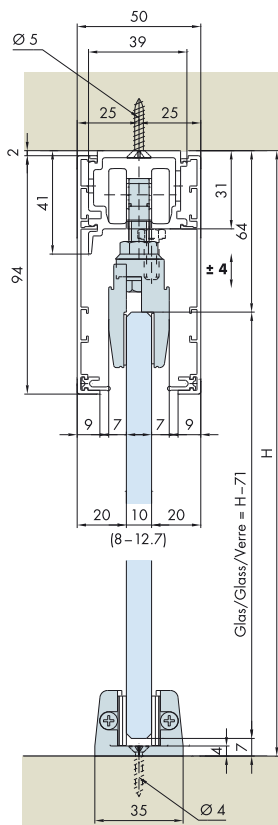
**System addition:** Synchro for 2 synchronized running glass panels with kevlar rope for EKU-PORTA 100 G

**Supplément de système:** Synchro pour 2 portes en verre synchronisées avec câble kevlar pour EKU-PORTA 100 G

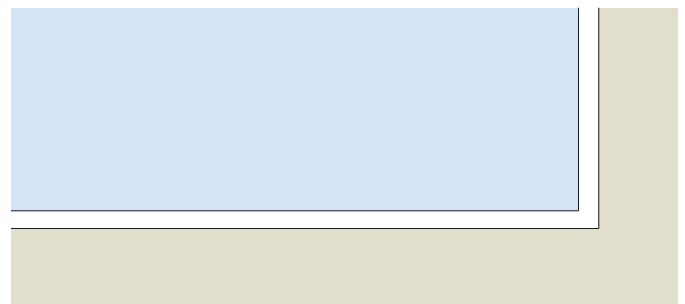
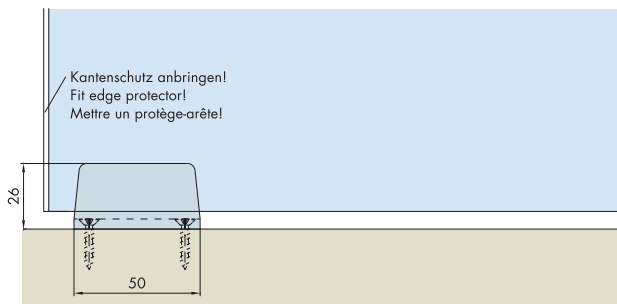
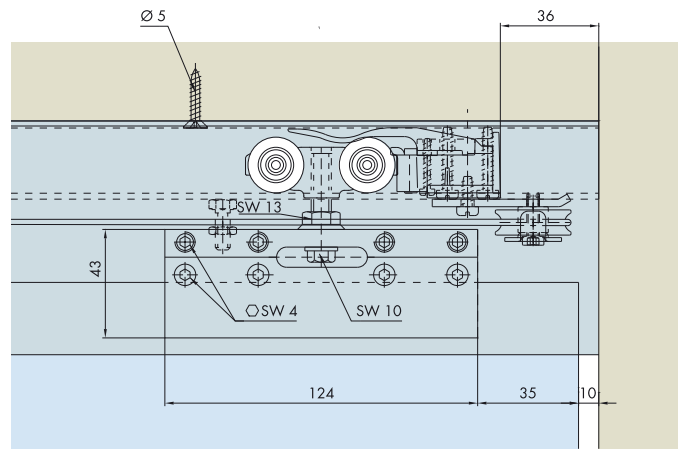
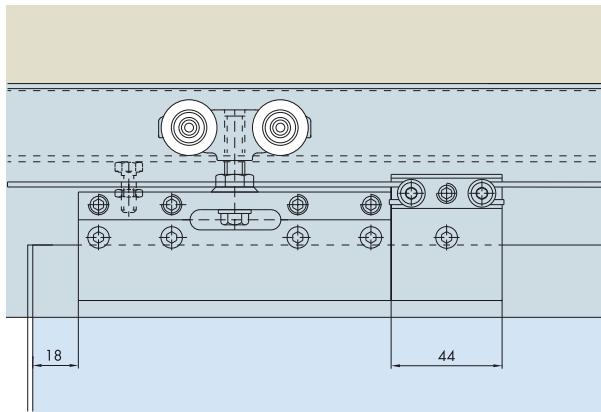
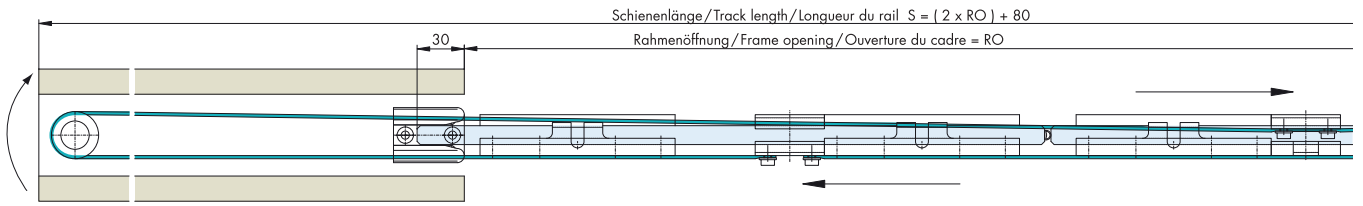


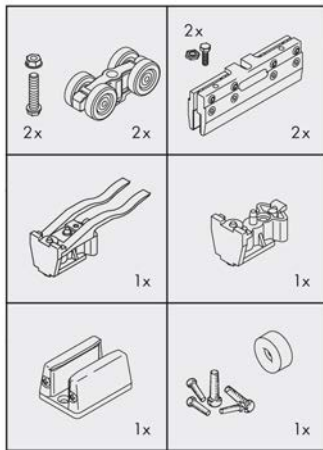
## Einbaubeispiele / Mounting examples / Exemples de montage

### EKU-PORTA 100 G



**EKU** **PORTA**<sup>®</sup> 100 G Synchro

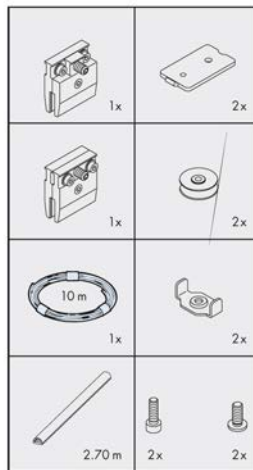
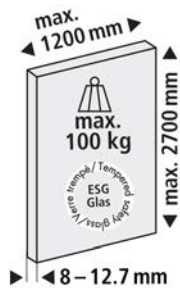




## EKU Porta 100 G Beschlaggarnitur

Beschlaggarnitur für 1 Glastüre

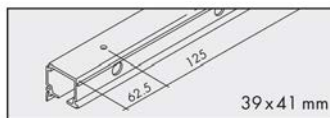
Art.-Nr.	Bezeichnung	Türgewicht	EKU Nr.	VE	ME
53161183	Beschlaggarnitur	max. 100 kg	57.3074.071	1	Garn.



## EKU Porta 100 G Synchro Beschlaggarnitur

Synchro Beschlaggarnitur für 2 Glastüren

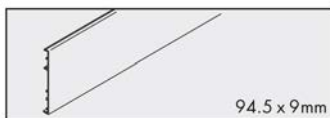
Art.-Nr.	Bezeichnung	Türgewicht	EKU Nr.	VE	ME
53161184	Synchro Beschlaggarnitur	max. 100 kg	57.3075.071	1	Garn.



## EKU Porta 60/100 Combilaufschiene

Aluminium gelocht

Art.-Nr.	Bezeichnung	Länge	VE	ME
53161146	Combilaufschiene	6000 mm	1	Stk



## EKU Porta 100 Clip-Blende

zu Laufschiene, Aluminium eloxiert

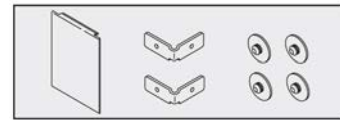
Art.-Nr.	Bezeichnung	Länge	VE	ME
53161149	Clip-Blende	6000 mm	1	Stk

## EKU Porta Blendenendstück-Set Deckenmontage



Aluminium eloxiert, einseitig, 50 mm

Art.-Nr.	Bezeichnung	VE	ME
53161173	Blendenendstück-Set Deckenmontage	1	Stk



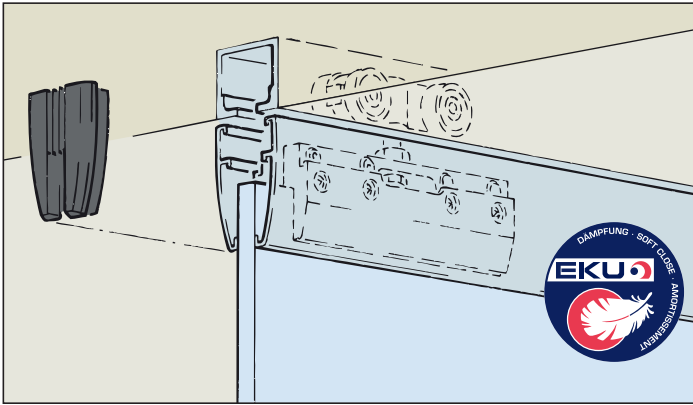
## EKU Sichtschutzdichtung



Kunststoff schwarz

Art.-Nr.	Bezeichnung	Länge	VE	ME
53161179	Sichtschutzdichtung	Rolle à 20 Meter	1	Stk





**System: Standard-Laufschiene, deckenbündige Montage, für 1 Glastüre bis 100kg.**

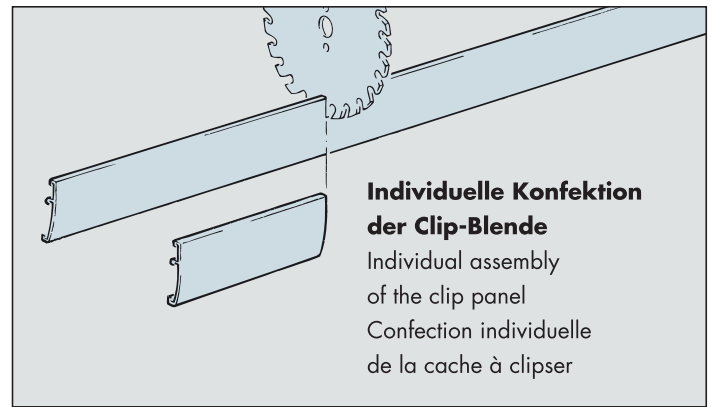
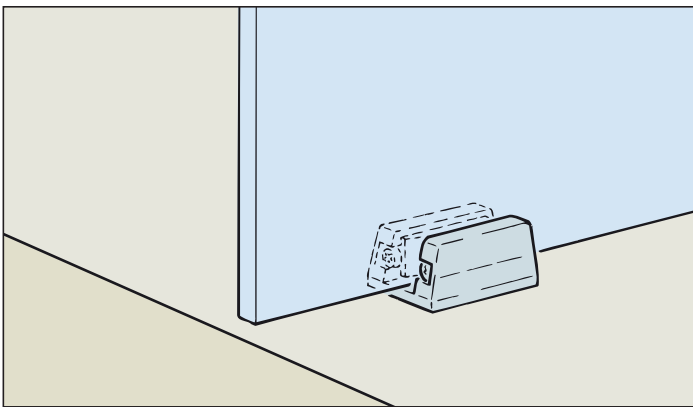
**Design Alu-Blende zu Klemmschuh**

System: Standard running track, installation flush with the ceiling, for 1 glass door up to 100kg.

Design Aluminium panel for clamping shoe

Système: Rail de roulement standard, montage affleurant avec le plafond, pour 1 porte en verre jusqu'à 100kg.

Design Cache en alu pour mâchoire de serrage



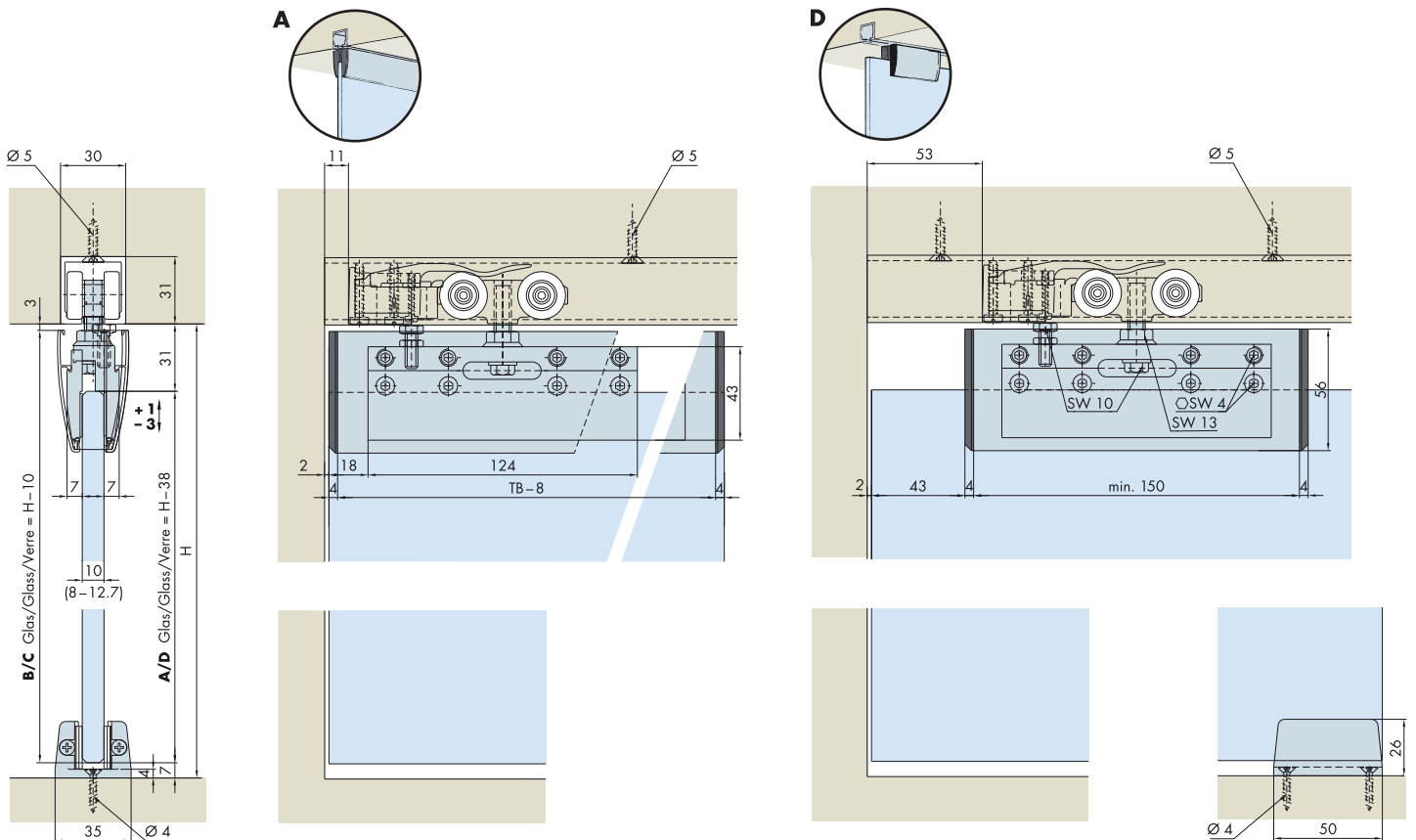
**Individuelle Konfektion der Clip-Blende**

Individual assembly of the clip panel

Confection individuelle de la cache à clipser

**Einbaubeispiele ohne Glasbearbeitung**

Mounting examples without machining of the glass / Exemples de montage sans usinage du verre



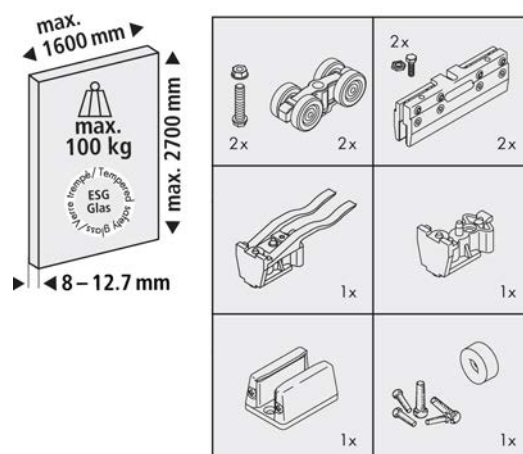


## EKU Porta 100 GM Beschlaggarnitur



Beschlaggarnitur für 1 Glastüre

Art.-Nr.	Bezeichnung	Türgewicht	EKU Nr.	VE	ME
53161183	Beschlaggarnitur	max. 100 kg	57.3074.071	1	Garn.

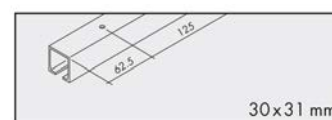


## EKU Porta 60/100 Laufschiene



Aluminium gelocht

Art.-Nr.	Oberfläche	Länge	VE	ME
53161106	Aluminium roh	6000 mm	1	Stk
53161107	Aluminium eloxiert	6000 mm	1	Stk



## EKU Porta 100 Clip-Blende zu Klemmschuh

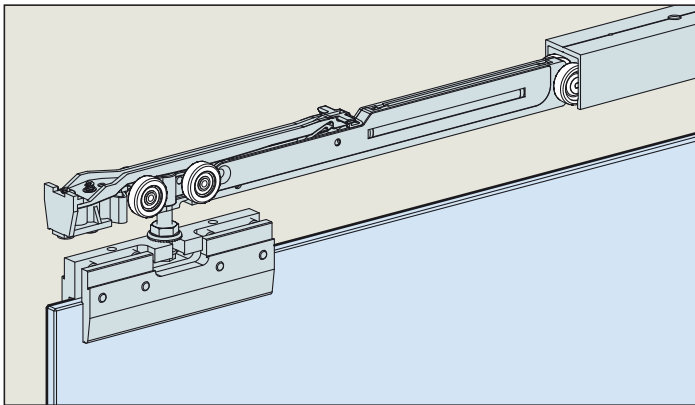


Aluminium eloxiert

Art.-Nr.	Bezeichnung	Länge	VE	ME
53161170	Clip-Blende	2500 mm	1	Stk



Dämpfung siehe Seite 75



**System: Einzugsdämpfung, bis zu 60 oder 100kg, für leisen und sanften Schiebekomfort, bei obenlaufenden Glastüren für EKU-PORTA 100 Glas Systeme.**  
**Design: Einzugsdämpfung in Laufschiene integriert.**

System: Soft and self closing system, up to 60 or 100 kg, for quiet and gentle sliding comfort with top-running glass doors for EKU-PORTA 100 Glass systems.

Design: Soft and self closing system integrated in the running track.

Système: Amortissement pour retour automatique par traction jusqu'à 60 ou 100 kg, pour un confort de coulissement doux et silencieux, pour portes en verre à roulement en haut pour systèmes EKU-PORTA 100 Verre.

Design: Amortissement pour retour automatique par traction intégré au rail de roulement.

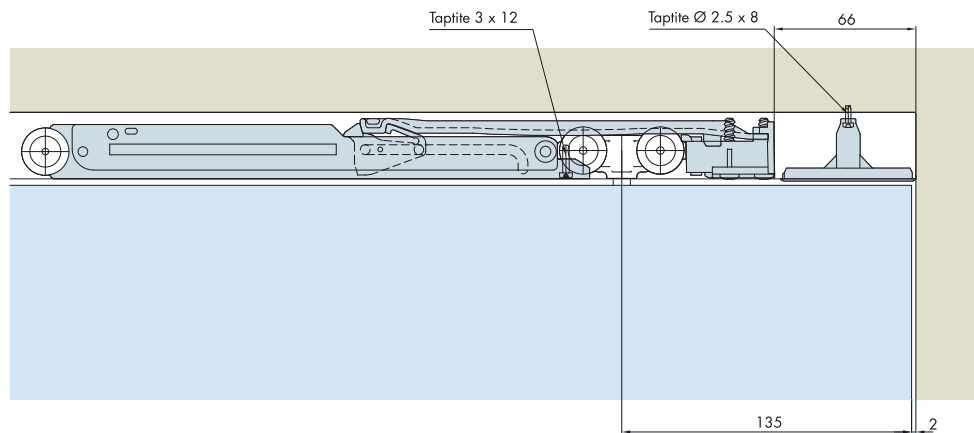
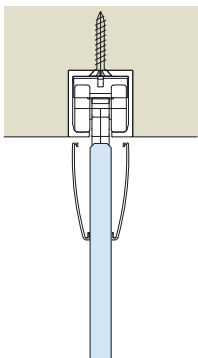
## Einbaubeispiele / Mounting examples / Exemples de montage

### Laufschiene mit Montageöffnung und Abdeckkappe / Running track with assembly opening and cover cap / Rail de roulement avec ouverture de montage et cache

**Laufschiene, deckenbündige Montage mit Montageöffnung und Abdeckkappe – erlaubt nachträgliche Montage der Einzugsdämpfung durch Montageöffnung.**

Running track, for installing flush with ceiling, assembly opening and cover cap – allows the soft and self closing system to be retrofitted through the assembly opening.

Rail de roulement, montage affleurant avec le plafond, ouverture de montage et cache – permet un montage ultérieur de l'amortissement pour retour automatique par traction.

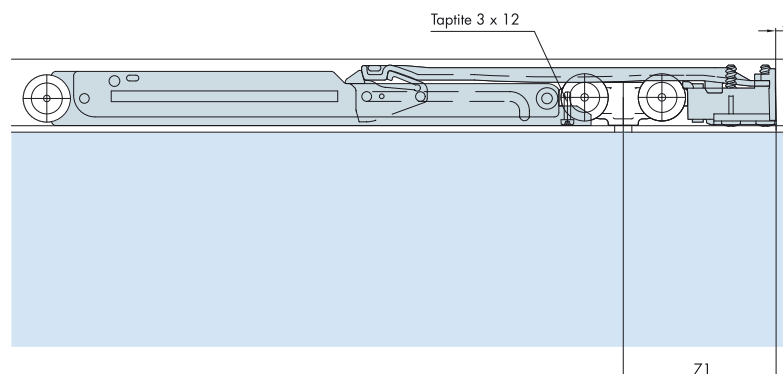
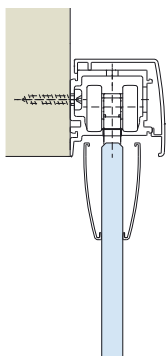


### Laufschiene ohne Montageöffnung und Abdeckkappe / Running track without assembly opening and cover cap / Rail de roulement sans ouverture de montage et cache

**Laufschiene, Wandmontage ohne Montageöffnung – Montage der Einzugsdämpfung sollte seitlich erfolgen.**

Running track, for wall mounting without assembly opening – soft and self closing system should be installed at the side.

Rail de roulement, montage mural sans ouverture de montage – le montage de l'amortissement pour retour automatique par traction doit s'effectuer sur le côté.



**x = siehe entsprechende Einbaubeispiele im Katalog**  
 see relevant mounting examples in catalogue  
 voir les exemples de montage correspondants dans le catalogue

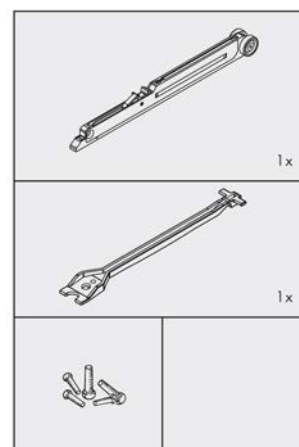
## EKU Porta Dämpfungsgarnitur



Dämpfung in Schliessrichtung = 1 x bestellen

Dämpfung in Schliess- und Öffnungsrichtung = 2 x bestellen

Art.-Nr.	Bezeichnung	Türgewicht	EKU Nr.	VE	ME
53162042	Dämpfungsgarnitur	20 - 60 kg	42.3102.072	1	Garn.
53161947	Dämpfungsgarnitur	61 - 100 kg	42.3102.071	1	Garn.



## EKU Abdeckkappe für Montageöffnung



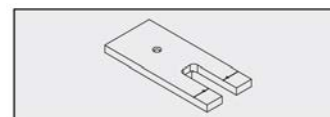
Art.-Nr.	Bezeichnung	VE	ME
53161948	Abdeckkappe	1	Stk



## EKU Fräselehre für Montageöffnung



Art.-Nr.	Bezeichnung	VE	ME
53161949	Fräselehre	1	Stk

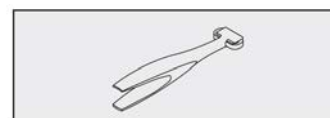


## EKU Schienenreinigungsbürste



Kunststoff grau

Art.-Nr.	Bezeichnung	VE	ME
53162256	Schienenreinigungsbürste	1	Stk

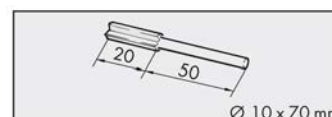


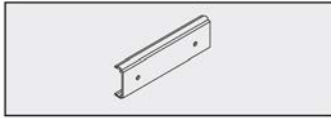
## EKU Nutfräser



Hartmetall, Ø 10 mm

Art.-Nr.	Bezeichnung	VE	ME
53161950	Nutfräser	1	Stk





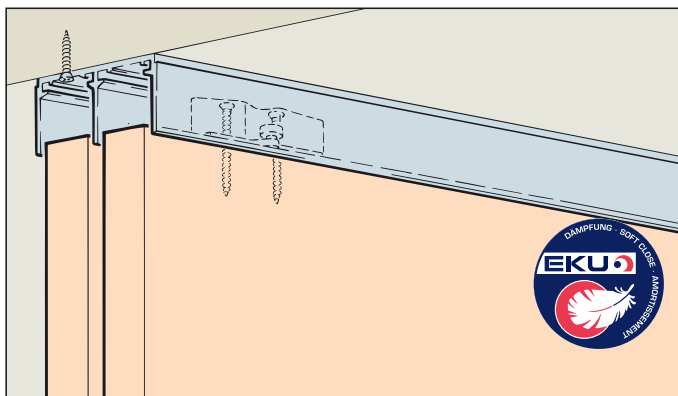
## EKU Porta 60/100 Clip-Teil

Für Holz- und Alublende, Aluminium gelocht, (alle 500 mm)

Art-Nr.	Bezeichnung	VE	ME
53161847	Clip-Teil für Blende	1	Stk







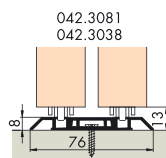
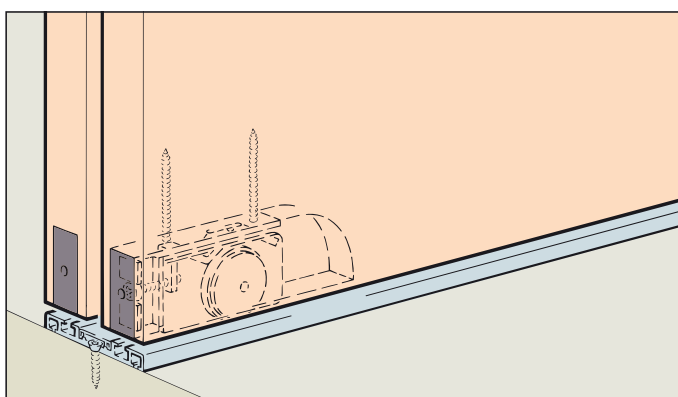
**System: Laufschiene untenlaufend, für 1 Holztüre bis 80 kg**

System: Bottom running track, for 1 wooden door up to 80 kg

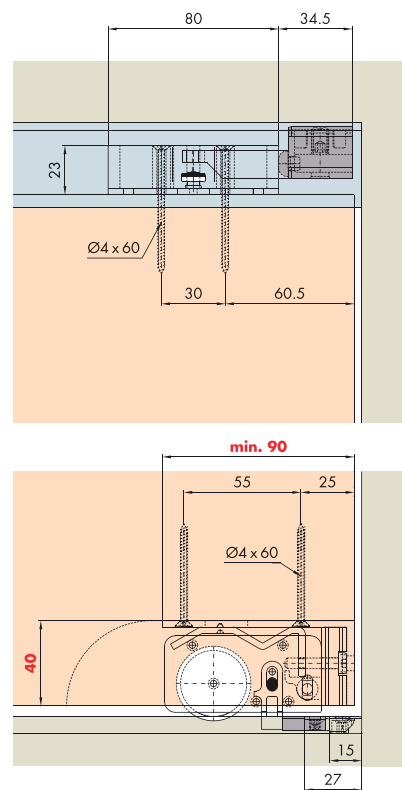
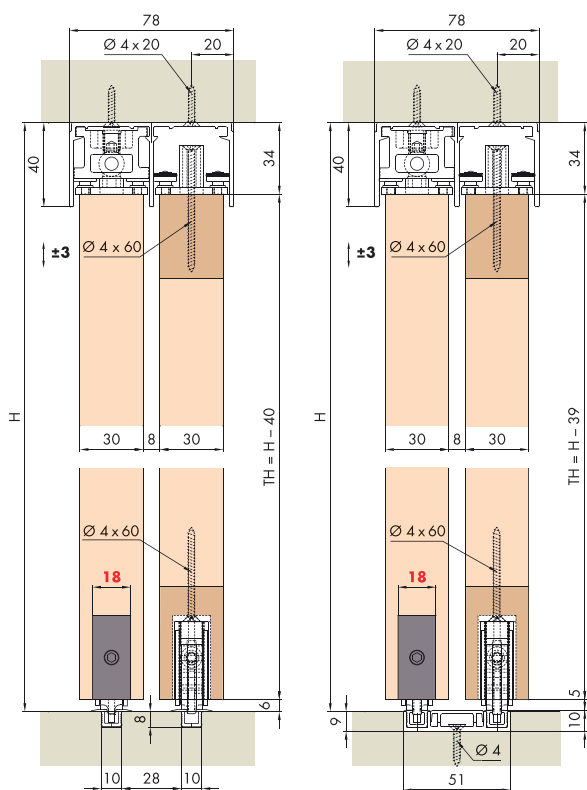
Système: rail de roulement à roulement en bas, pour 1 porte en bois jusqu'à 80 kg

**Einbaubeispiele Laufschiene**

Mounting examples running track  
Exemples de montage rail de roulement



**Einbaubeispiele / Mounting examples / Exemples de montage**



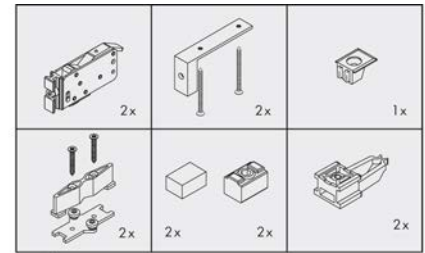


## EKU Divido 80 H Beschlaggarnitur



Beschlaggarnitur für 1 Holztüre

Art.-Nr.	Bezeichnung	Türgewicht	EKU Nr.	VE	ME
53161719	Beschlaggarnitur	max. 80 kg	42.3026.075	1	Garn.

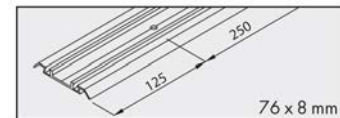


## EKU Divido 80 H Doppellaufschiene



Aluminium eloxiert gelocht

Art.-Nr.	Bezeichnung	Länge	VE	ME
53161805	Doppellaufschiene	6000 mm	1	m



## EKU Divido 80 H Clip-Abdeckung



Aluminium eloxiert

Art.-Nr.	Bezeichnung	Länge	VE	ME
53161702	Clip-Abdeckung	6000 mm	1	m

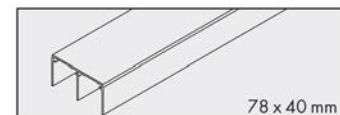


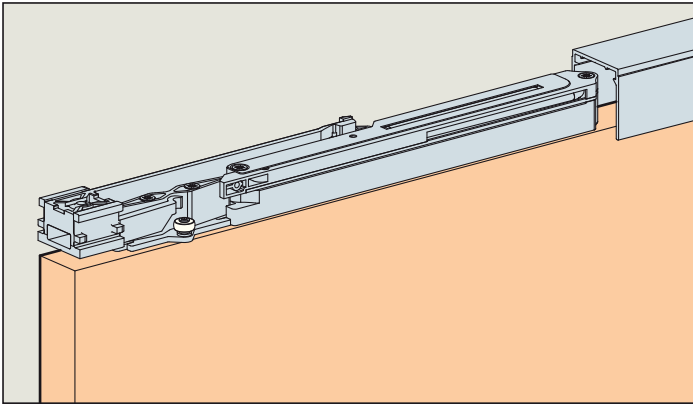
## EKU Divido 80 H Doppelführungsschiene



Aluminium eloxiert

Art.-Nr.	Bezeichnung	Länge	VE	ME
53161693	Doppelführungsschiene	6000mm	1	m





**System: Einzugsdämpfung, bis zu 60 oder 80 kg, für leisen und sanften Schiebekomfort, bei untenlaufenden Holz- oder Alurahmen-Türen für ECU-DIVIDO 80 Systeme.**  
**Design: Einzugsdämpfung in Laufschiene integriert.**

System: Soft and self closing system, up to 60 or 80 kg, for quiet and gentle closing comfort, for bottom running wooden or aluminium frame doors for ECU-DIVIDO 80 systems.

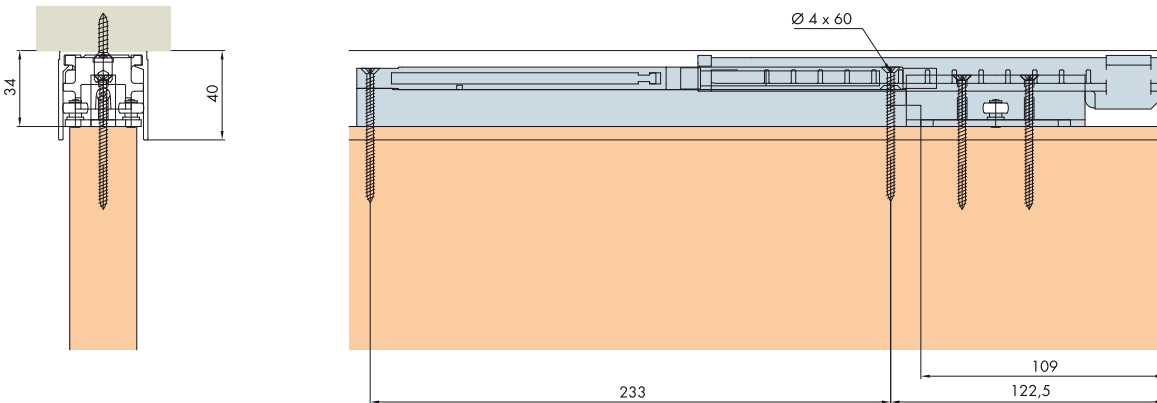
Design: Soft and self closing system integrated in the running track.

Système: amortissement pour retour automatique par traction jusqu'à 60 ou 80 kg, pour un confort de coulissement doux et silencieux, pour portes en bois ou à cadre d'aluminium à roulement en bas pour systèmes ECU-DIVIDO 80.

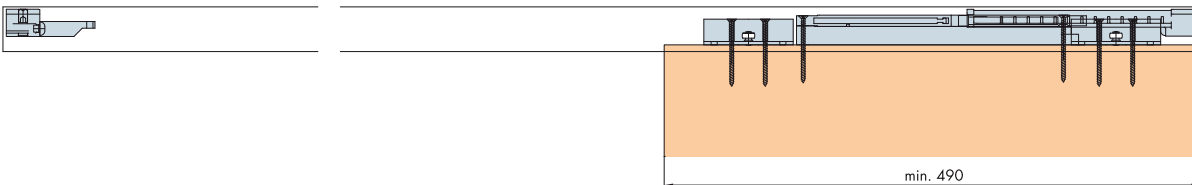
Design: amortissement pour retour automatique par traction intégré au rail de roulement.

**Einbaubeispiele / Mounting examples / Exemples de montage**

**EKU-DIVIDO 80 H**



**Dämpfen in Schliessrichtung / Soft closing in closing direction / Amortissement dans le sens de fermeture**

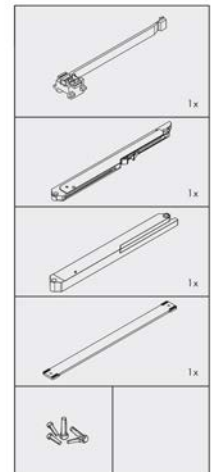


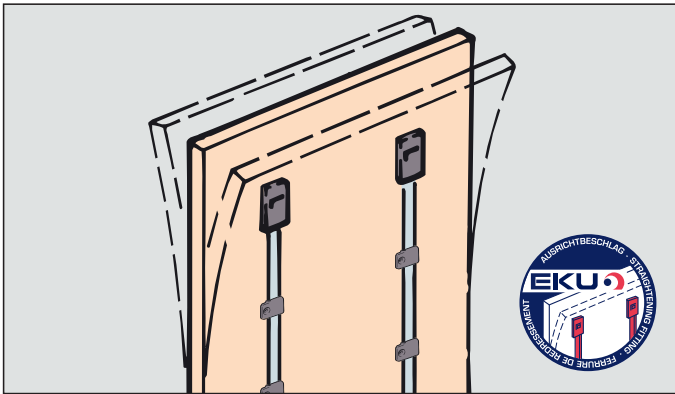
## EKU Divido 80 H Dämpfungsgarnitur

für leisen und sanften Schiebekomfort, bei untenlaufenden Holztüren  
für EKU-DIVIDO 80 H System



Art.-Nr.	Bezeichnung	Türgewicht	EKU Nr.	VE	ME
53161951	Dämpfungsgarnitur	61-80 kg	42.3103.071	1	Garn.

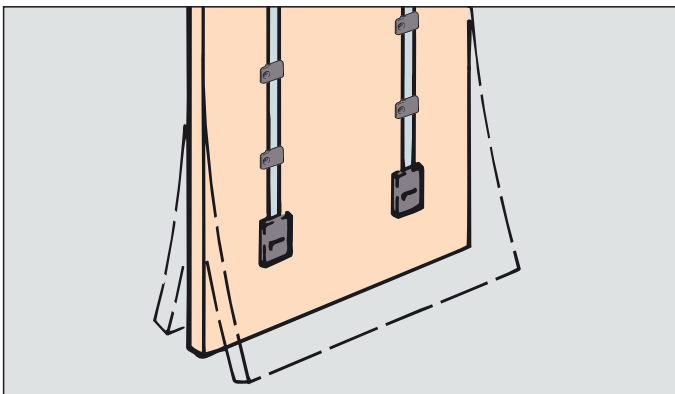
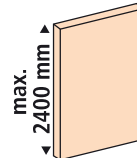




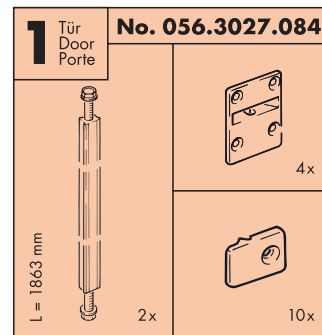
## Ausrichtbeschlag zur Stabilisierung von Schiebetüren ab 1200 mm bis 2400 mm Höhe. (Für Hartholz nicht geeignet)

Straightening fitting for stabilising sliding doors from 1200 mm up to 2400 mm high. (Not suitable for hard wood)

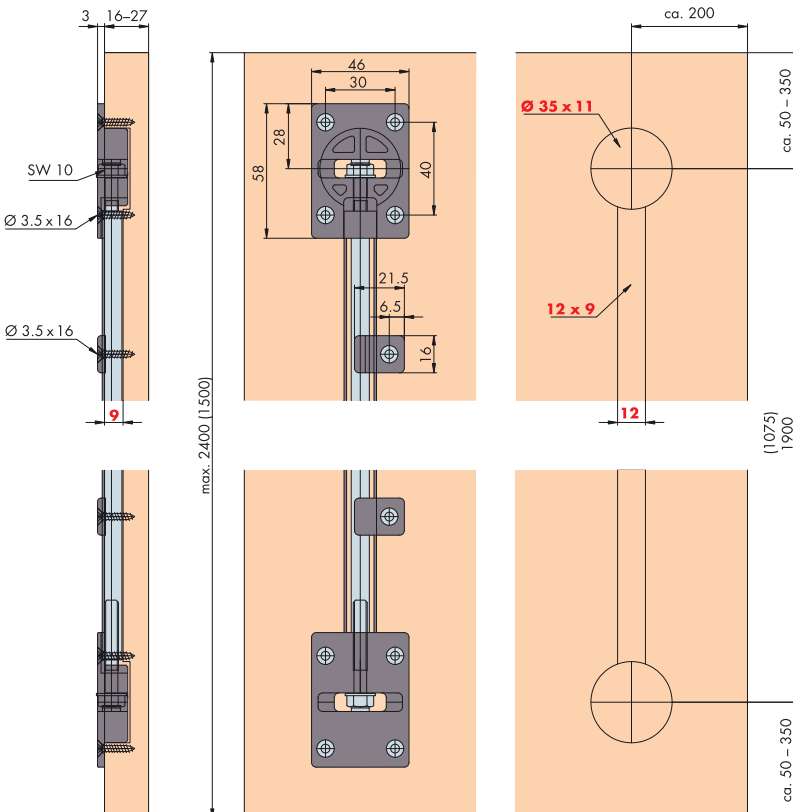
Ferrure de redressement pour la stabilisation de portes coulissantes d'une hauteur de 1200 mm jusqu'à max. de 2400 mm. (Ne convient pas pour bois dur)



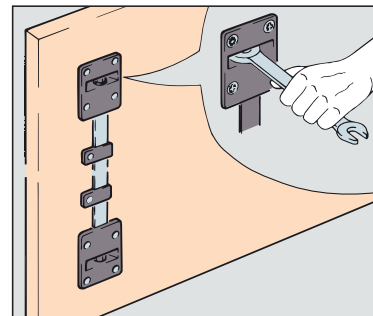
### Garnituren/Sets/Garnitures



### Einbaubeispiele / Mounting examples / Exemples de montage



### Montage / Mounting / Montage



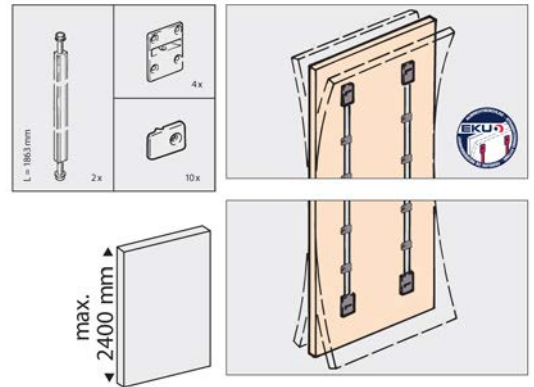
- mit vormontierter Sechskantschraube im Spannprofil
- für kürzere Türen kann das Profil zugeschnitten werden
- pro Türe empfehlen wir 2 Beschläge
- with pre-mounted hexagon bolt in tightening profile
- the profile can be cut to size for shorter doors
- we recommend 2 fittings per door
- avec boulon à six pans, prémonté dans le profil de fixation
- le profil peut être coupé sur mesure pour les portes plus courtes
- nous conseillons 2 ferrures par porte

## EKU Ausrichtbeschlag



zur Stabilisierung von je einer Schiebetür ab 2000 mm bis 2600 mm Höhe.  
Der Ausrichtbeschlag ist nicht für Türen aus Hartholz geeignet.

Art.-Nr.	Bezeichnung	EKU Nr.	VE	ME
53161652	Ausrichtbeschlag	56.3027.084	1	Set



**Hermann ASAL GmbH  
Baubeschlag**

Im Drachenacker 1  
77656 Offenburg

[info@asal-baubeschlag.de](mailto:info@asal-baubeschlag.de)  
[www.asal-baubeschlag.de](http://www.asal-baubeschlag.de)

Sortimentsänderungen in gleichwertiger oder verbesserter Qualität sowie Abweichungen gegenüber den abgebildeten Artikeln vorbehalten. Irrtümer und Druckfehler vorbehalten. Gültig bis 31.12.2016.