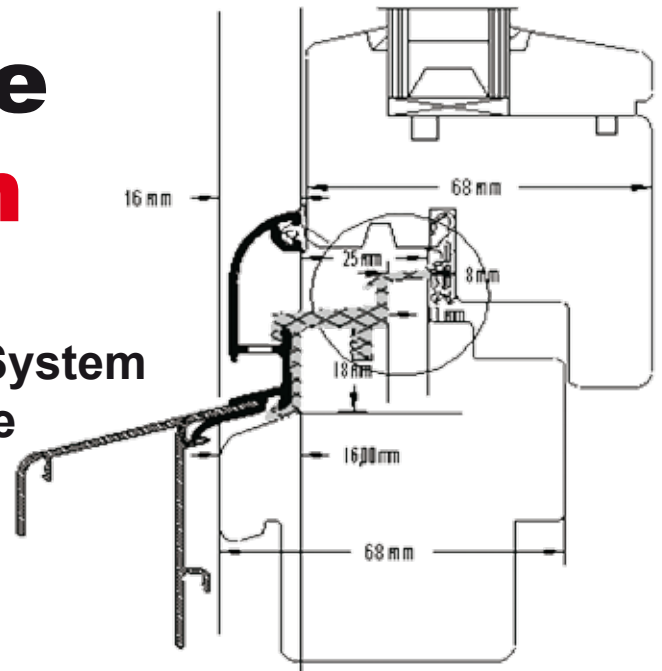


# ASAL

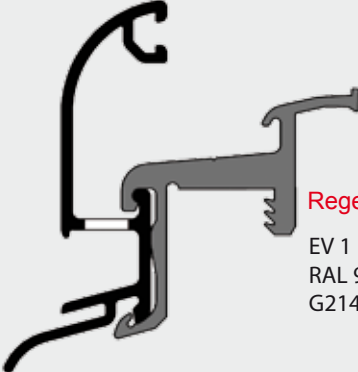
## Thermo- Verbundschiene Falzmaß 25 mm

- hochwärmedämmend
- mit optionalem Kombi-Deckel-System
- passend für alle Bauanschlüsse
- technische Innovation



# Das Lieferprogramm

Innovatives Planen heißt heute für Architekten und Bauherren, Gebäudeteile, Anlagentechnik und die Materialien ganzheitlich aufeinander abgestimmt zu kombinieren. Dabei spielen effiziente Wärmeversorgung und optimale Isolierung eine besonders bedeutende Rolle. Es sollen nicht nur die Investitions- und Energiekosten gesenkt, auch kann der Energiebedarf reduziert werden und das trägt zur Minderung der Kohlenstoffdioxid-Emission bei. Oft werden im Bereich der Fensterrahmen immer noch wärmetechnische Schwachstellen gefunden. Die **Thermo-Verbandschiene** reduziert die Wärmeverluste im Bereich der Fensterrahmen deutlich. Sie ist neben ihrer hochwärmedämmenden Fähigkeit mit einem optimalen Kombideckelsystem erhältlich. Die Entwicklung nach neuestem Stand der Technik passt für alle Bauanschlüsse auf handelsüblichem Beschlägefalzmaß. Sie ist auf das Gutmann Donau Verbundsystem 1.6 aufgebaut, auch umrüstbar für bisherige 25mm Falzsysteme, für 16 bis 20mm.



**Regenschutzchiene**

EV 1	Nr. 195 613 00
RAL 9016	Nr. 195 614 00
G214	Nr. 195 615 00



**Bei Einsatz ohne Stockabdeckung Endkappe P1 rund**

silber ls	Nr. 195 750 00
silber rs	Nr. 195 751 00
weiss ls	Nr. 195 752 00
weiss rs	Nr. 195 753 00
braun ls	Nr. 195 754 00
braun rs	Nr. 195 755 00



**Bei Einsatz mit Stockabdeckung Endkappe P2 rund**

silber ls	Nr. 195 756 00
silber rs	Nr. 195 757 00
weiss ls	Nr. 195 758 00
weiss rs	Nr. 195 759 00
braun ls	Nr. 195 760 00
braun rs	Nr. 195 761 00


**Anschlagdichtung HA 3062**

schwarz Nr. 193 968 100



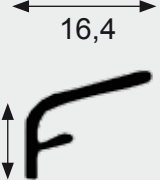
**Elementprofil**

EV 1	Nr. 195 820 00
RAL 9016	Nr. 195 821 00
G214	Nr. 195 822 00



**Stockabdeckung 9**

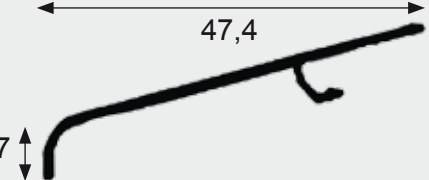
EV 1 Nr. 195 800 00  
RAL 9016 Nr. 195 801 00  
G214 Nr. 195 802 00



16,4  
10

**Stockabdeckung 40**

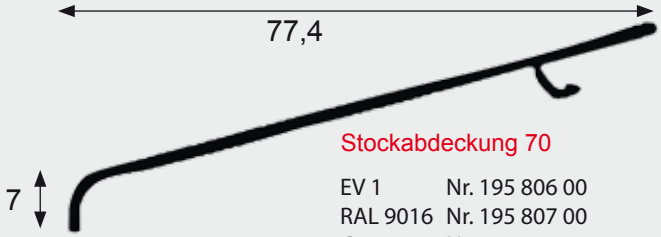
EV 1 Nr. 195 803 00  
RAL 9016 Nr. 195 804 00  
G214 Nr. 195 805 00



47,4  
7

**Stockabdeckung 70**

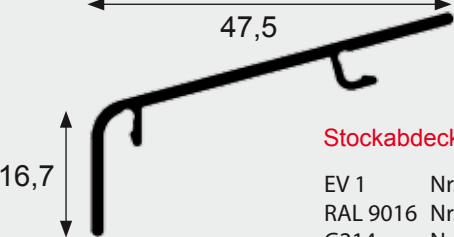
EV 1 Nr. 195 806 00  
RAL 9016 Nr. 195 807 00  
G214 Nr. 195 808 00



77,4  
7

**Stockabdeckung 9/40**

EV 1 Nr. 195 809 00  
RAL 9016 Nr. 195 810 00  
G214 Nr. 195 811 00



47,5  
16,7

Weitere Details erhalten Sie bei uns.

**Hermann ASAL GmbH**  
Im Drachenacker 1  
77656 Offenburg

TELEFON 0781 507-153  
FAX 0781 507-112

www.asal-baubeschlag.de