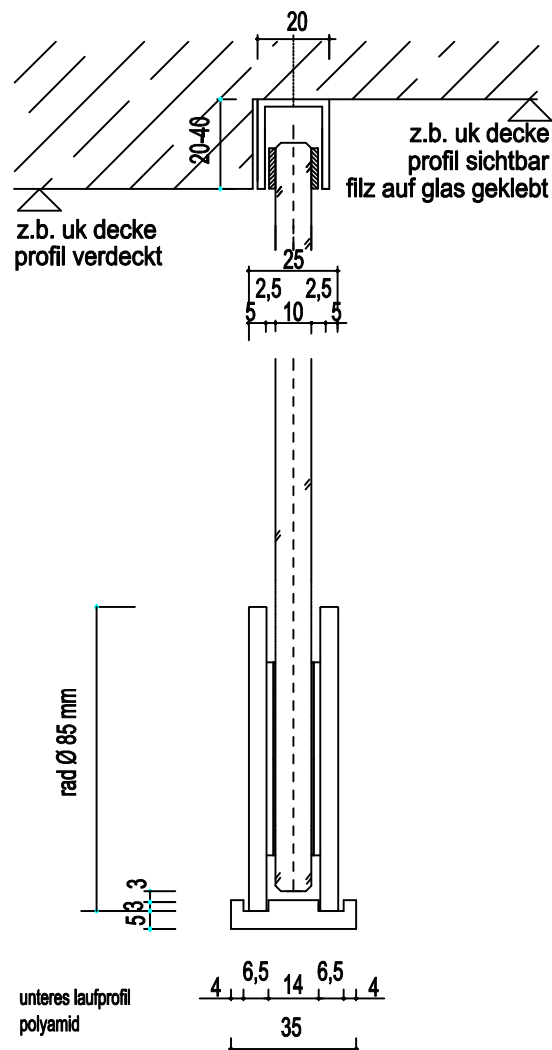


technische zeichnungen

edelstahl-rollbeschlag fuer schiebetueren
smk 380/390

01.03.2007

alu-U-profil 20/40/2 od. 20/20/2 mm natur, eloxiert EV1 od. weiss beschichtet,
zum ausheben sind zwar nur 5mm hoehe notwendig, die scheibe sollte aber
soliden einstand in das profil bekommen, welches solide befestigt sein muss



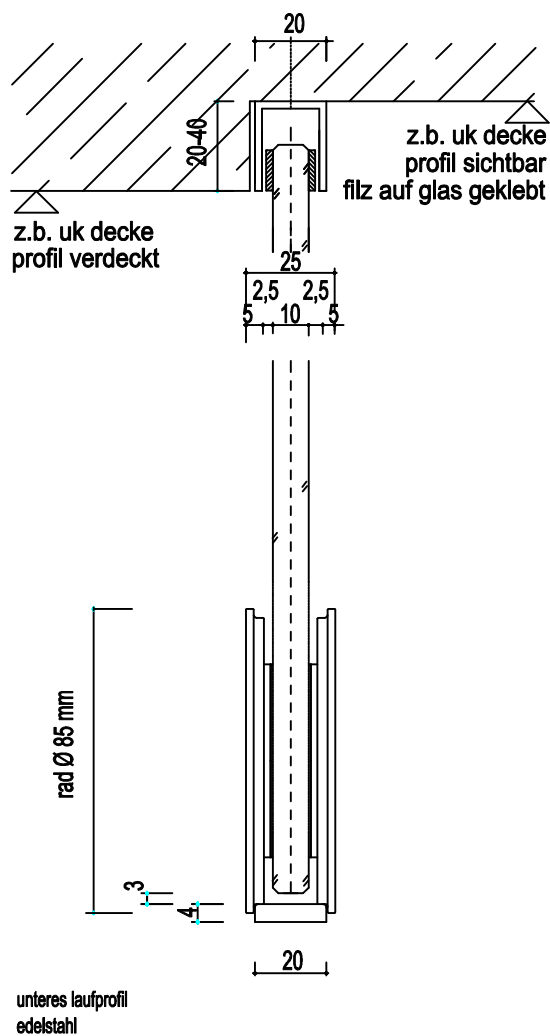
art. nr. 3.80.01
laufrolle 380
durchmesser 85 mm

technische zeichnungen

edelstahl-rollbeschlag fuer schiebetueren
smk 380/390

01.03.2007

alu-U-profil 20/40/2 od. 20/20/2 mm natur, eloxiert EV1 od. weiss beschichtet,
zum ausheben sind zwar nur 5mm hoehe notwendig, die scheibe sollte aber
soliden einstand in das profil bekommen, welches solide befestigt sein muss

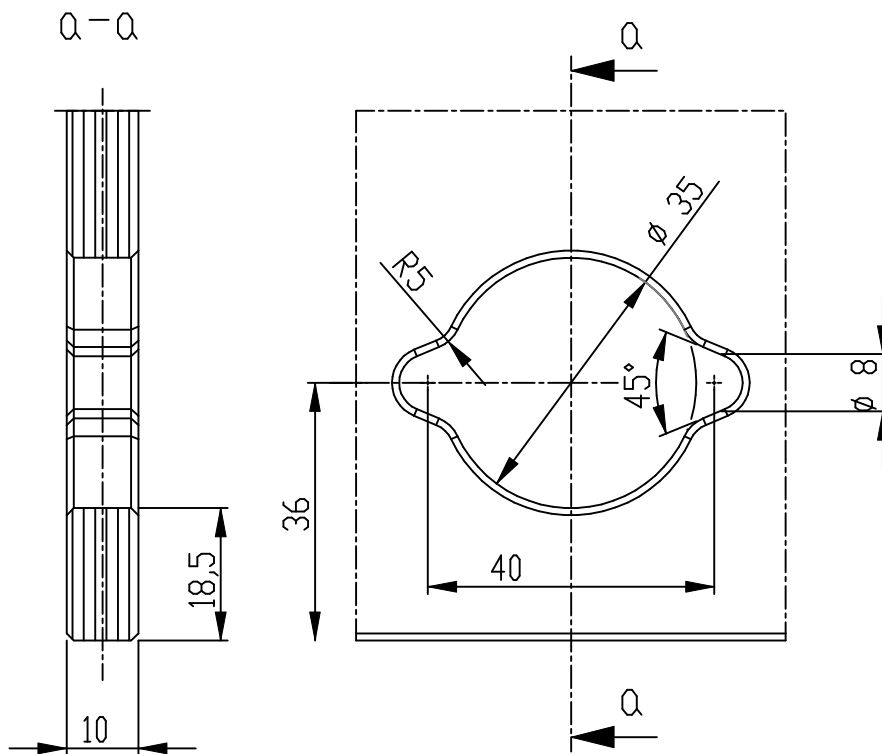


art. nr. 3.90.01
laufrolle 390
durchmesser 85 mm

technische zeichnungen

edelstahl-rollbeschlag fuer schiebetueren
smk 380/390

01.03.2007



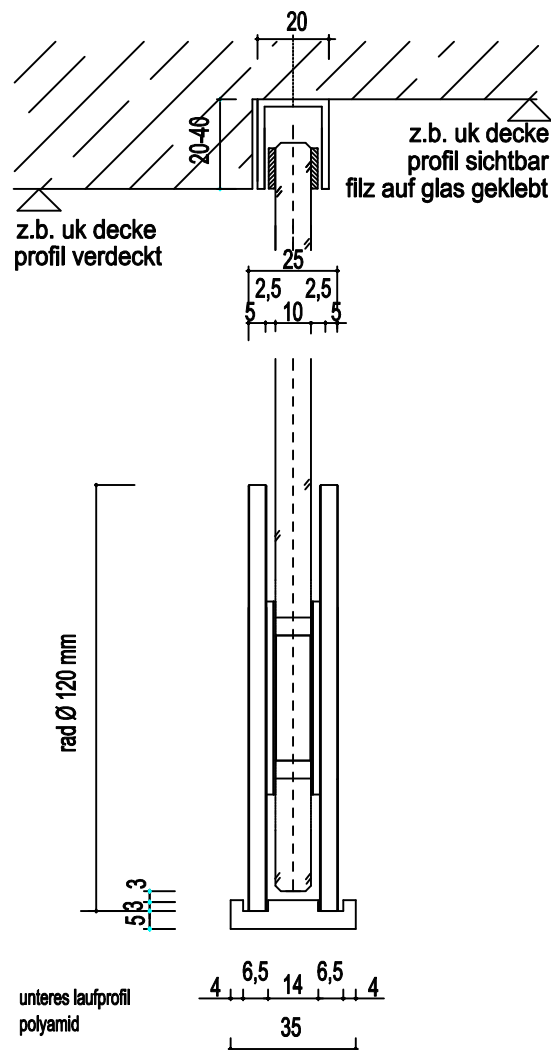
lochbohrung
laufrolle 380/390
durchmesser 85 mm

technische zeichnungen

edelstahl-rollbeschlag fuer schiebetueren
smk 380/390

01.03.2007

alu-U-profil 20/40/2 od. 20/20/2 mm natur, eloxiert EV1 od. weiss beschichtet,
zum ausheben sind zwar nur 5mm hoehe notwendig, die scheibe sollte aber
soliden einstand in das profil bekommen, welches solide befestigt sein muss

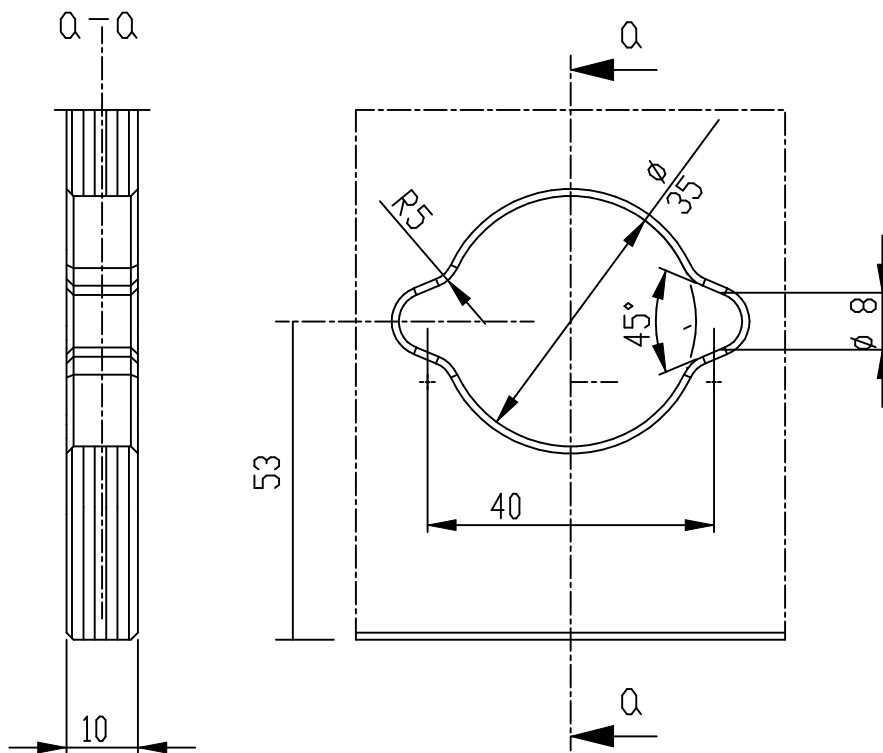


art. nr. 3.80.02
laufrolle 380
durchmesser 120 mm

technische zeichnungen

edelstahl-rollbeschlag fuer schiebetueren
smk 380/390

01.03.2007



lochbohrung
laufrolle 380/390
durchmesser 120 mm