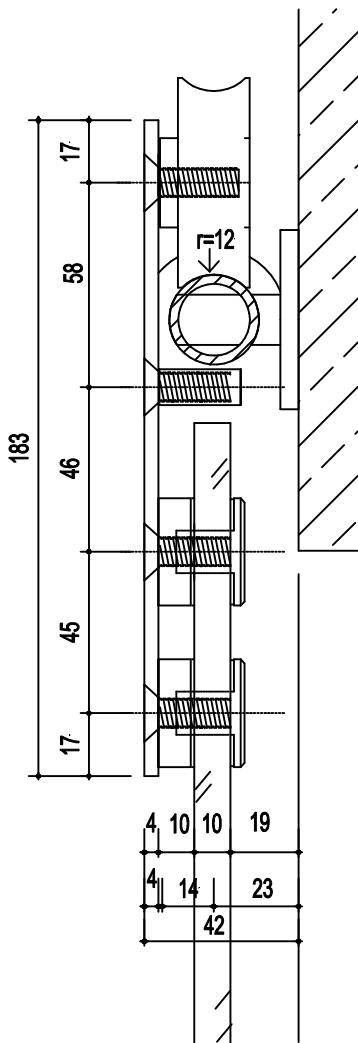


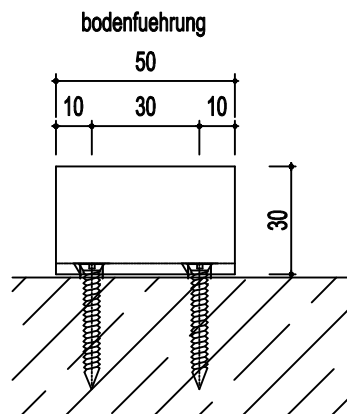
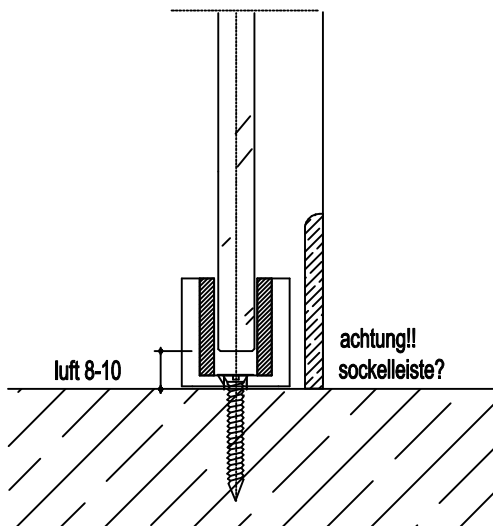
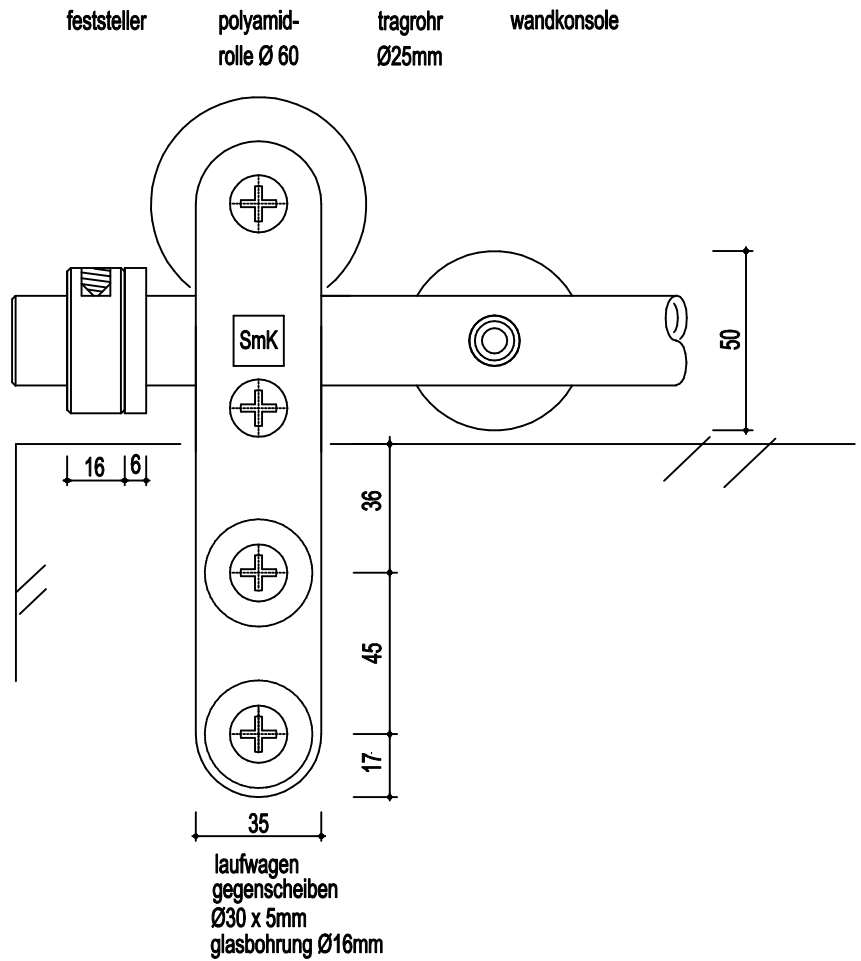
technische zeichnungen

edelstahl-schiebetuerbeschlag mit rundem tragrohr
smk 330

01.03.2007



glastuerblatt



art. nr. 13.30.01

tragrohr 1700 mm
fuer glastuere

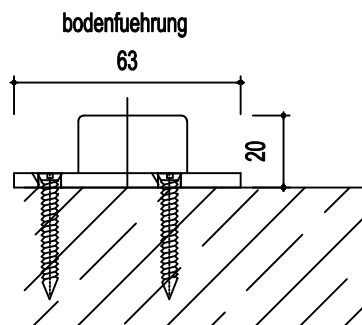
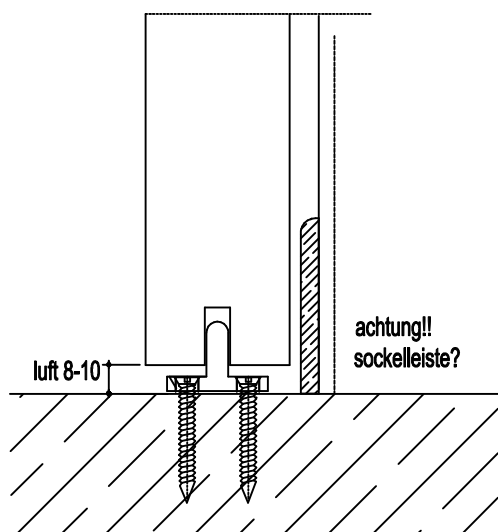
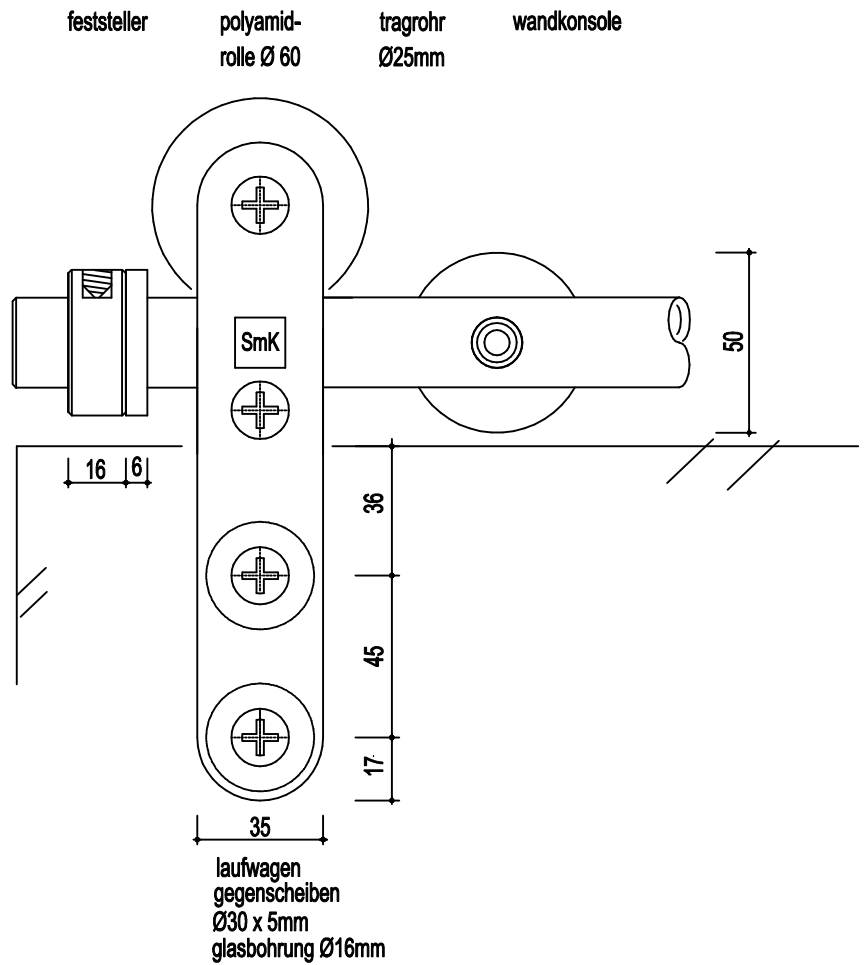
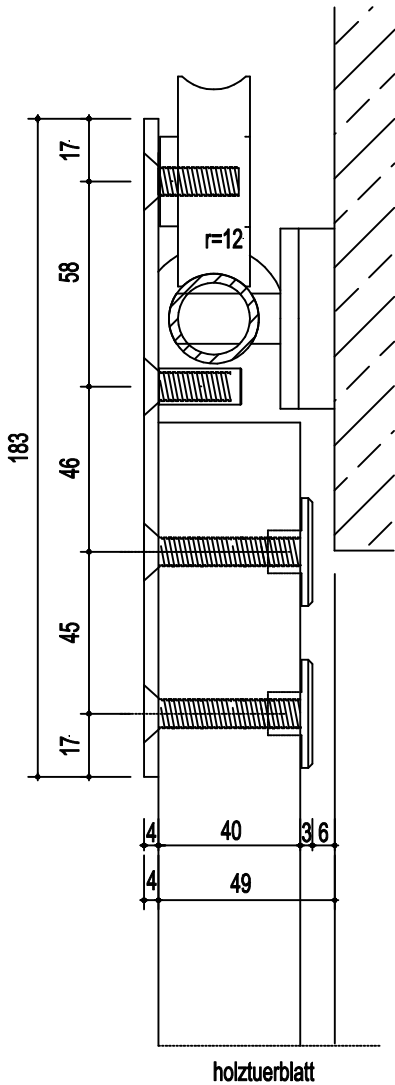
art. nr. 13.30.02

tragrohr 2000 mm
fuer glastuere

technische zeichnungen

edelstahl-schiebetuerbeschlag mit rundem tragrohr
smk 330

01.03.2007



art. nr. 13.30.03

tragrohr 1700 mm
fuer holztuere

art. nr. 13.30.04

tragrohr 2000 mm
fuer holztuere