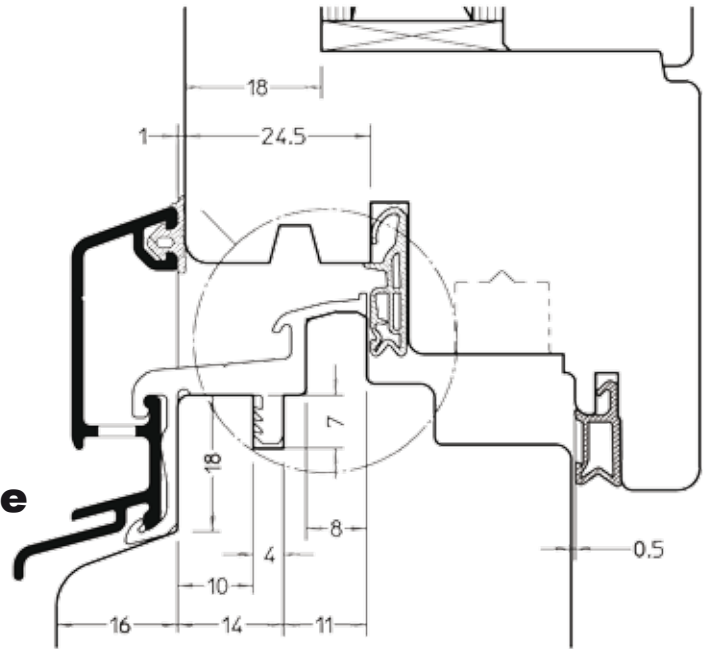


# ASAL

## Thermo- Verbundschiene Falzmaß 25 mm Objekt-Design

- hochwärmedämmend
- mit optionalem Kombi-Deckel-System
- passend für alle Bauanschlüsse
- technische Innovation

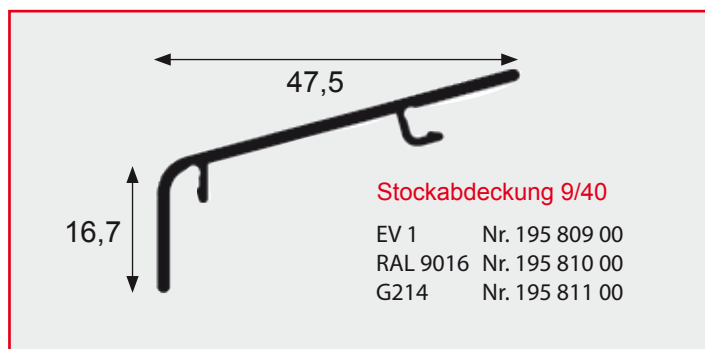
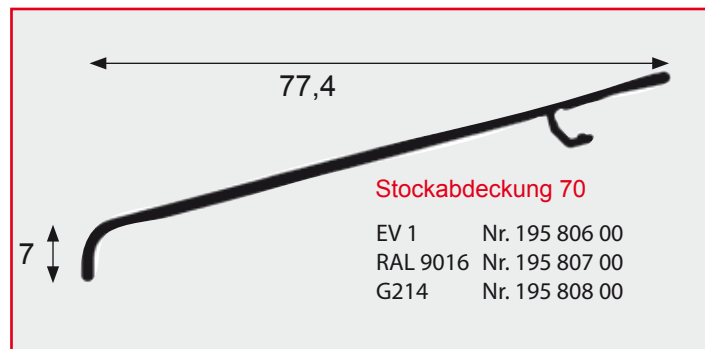
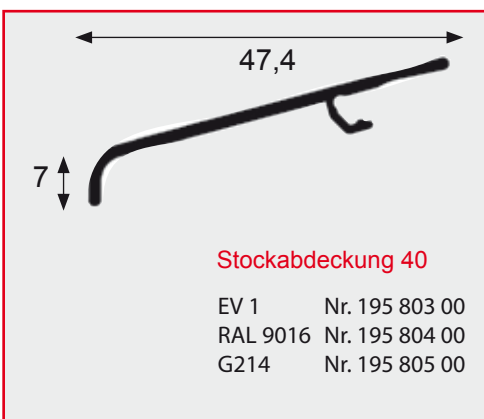
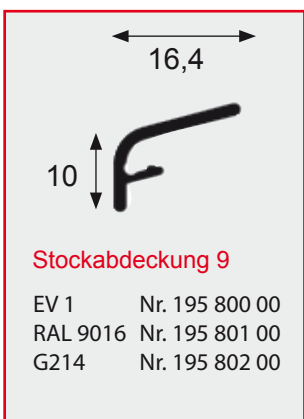
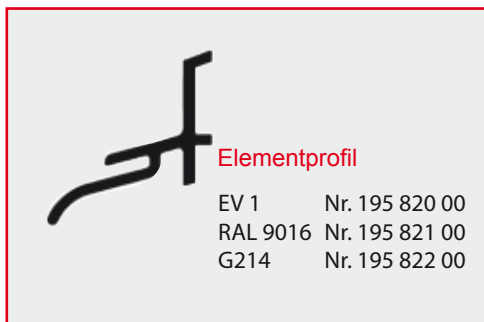
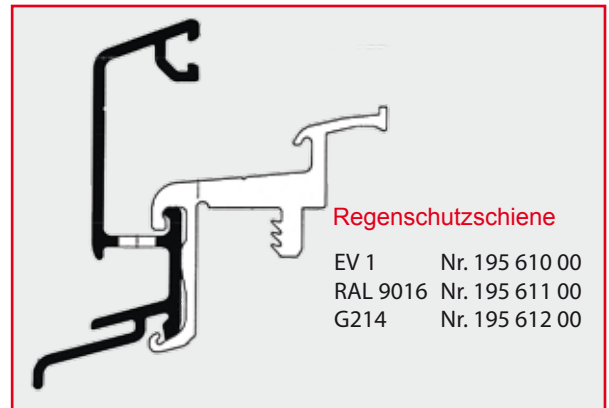


**NEU**



# Das Lieferprogramm

Innovatives Planen heißt heute für Architekten und Bauherren, Gebäudeteile, Anlagentechnik und die Materialien ganzheitlich aufeinander abgestimmt zu kombinieren. Dabei spielen effiziente Wärmeversorgung und optimale Isolierung eine besonders bedeutende Rolle. Es sollen nicht nur die Investitions- und Energiekosten gesenkt, auch kann der Energiebedarf reduziert werden und das trägt zur Minderung der Kohlenstoffdioxid-Emission bei. Oft werden im Bereich der Fensterrahmen immer noch wärmetechnische Schwachstellen gefunden. Die **Thermo-Verbandschiene** reduziert die Wärmeverluste im Bereich der Fensterrahmen deutlich. Sie ist neben ihrer hochwärmedämmenden Fähigkeit mit einem optimalen Kombideckelsystem erhältlich. Die Entwicklung nach neuestem Stand der Technik passt für alle Bauanschlüsse auf handelsüblichem Beschlägefalzmaß. Sie ist auf das Gutmann Donau Verbundsystem 1.6 aufgebaut, auch umrüstbar für bisherige 22mm Falzsysteme, für 16 bis 20mm.



Weitere Details erhalten Sie bei uns.

**Hermann ASAL GmbH**  
**Im Drachenacker 1**  
**77656 Offenburg**

**TELEFON 0781 507-153**  
**FAX 0781 507-112**

**www.asal-baubeschlag.de**