

Austausch- Anleitung.

axxent-DK/TBT/D:

Stellstück

SIEGENIA AUBI[®]
SOLUTIONS INSIDE

FENSTERBESCHLÄGE

TÜRBECHLÄGE

SCHIEBETÜRBECHLÄGE

LÜFTUNGS- UND GEBÄUDETECHNIK

Inhaltsverzeichnis

Inhaltsverzeichnis	2
Sicherheitshinweise.....	3
Identifikation auszutauschender Stellstücke	4
Austausch der Stellstücke in Drehkipp- und Kipp vor Drehfenstern	
Demontage und Montage axxent-Drehkipp und Kipp vor Dreh an der Bandseite oben	5
Demontage axxent-Drehkipp und Kipp vor Dreh an der Bandseite unten	6
Montage axxent-Drehkipp und Kipp vor Dreh an der Bandseite oben.....	7
Justierung axxent-Drehkipp und Kipp vor Dreh	8
Austausch der Stellstücke in Drehfenstern	
Demontage axxent-Drehflügel an der Bandseite oben und unten.....	9
Demontage axxent-Drehflügel an der Bandseite oben und unten.....	10
Montage axxent-Drehflügel an der Bandseite oben und unten.....	11
Montage axxent-Drehflügel an der Bandseite oben und unten.....	12
Justierung axxent-Drehflügel.....	13

Zielgruppe dieser Dokumentation

Diese Dokumentation richtet sich ausschließlich an Fachbetriebe. Alle hierin beschriebenen Arbeiten dürfen ausschließlich durch erfahrenes Fachpersonal ausgeführt werden, das in der Montage sowie Justierung von Dreh- und Drehkippenfenstern mit axxent-Beschlägen geübt ist, da die sachgerechte und sichere Montage dieser Fenster und Beschläge ohne Fachkenntnisse nicht möglich ist.

Inhalt dieser Dokumentation

Diese Dokumentation beschreibt die grundsätzliche Vorgehensweise zur Demontage des Fensterflügels, zum Austausch der Stellstücke sowie zur Montage und Justierung des Fensterflügels in Dreh- und Drehkippenfenstern mit axxent-Beschlägen. Hierüber hinausgehende Arbeiten – wie z. B. der Aus- und Einbau von Mittelverschlüssen – sind in unseren zugehörigen Anschlagnleitungen beschrieben, die über Ihren SIEGENIA-AUBI-Außendienst bezogen werden können.

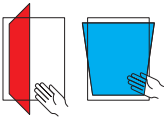
Sicherheitshinweise

- Achten Sie bei allen Arbeiten an Fenstern/Fenstertüren auf Ihre Sicherheit!
- Kinder und Personen, die die Gefahren nicht einschätzen können, von der Gefahrenstelle fernhalten!
- Lassen Sie keine Schmiermittel zu Boden tropfen und keine Werkzeuge im Arbeitsbereich herumliegen!



Verletzungsgefahr durch Sturz aus geöffneten Fenstern

- Verwenden Sie nur standfeste Trittleitern.
- Sichern Sie sich gegen Herausfallen aus dem Fenster.
- Halten Sie sich nicht am geöffneten Fensterflügel fest.



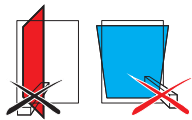
Verletzungsgefahr durch Einklemmen von Körperteilen

- Beim Schließen von Fenstern/Fenstertüren niemals in die Öffnung zwischen Flügel und Blendrahmen greifen.



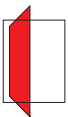
Verletzungsgefahr und Sachschäden durch Andrücken des Flügels gegen den Öffnungsrand

- Andrücken des Flügels gegen den Öffnungsrand (Mauerlaibung) unterlassen.



Verletzungsgefahr und Sachschäden durch Einbringen von Hindernissen zwischen Flügel und Rahmen

- Einbringen von Hindernissen in die Öffnung zwischen Flügel und Rahmen unterlassen.



Verletzungsgefahr und Sachschäden durch Zusatzbelastung des Flügels

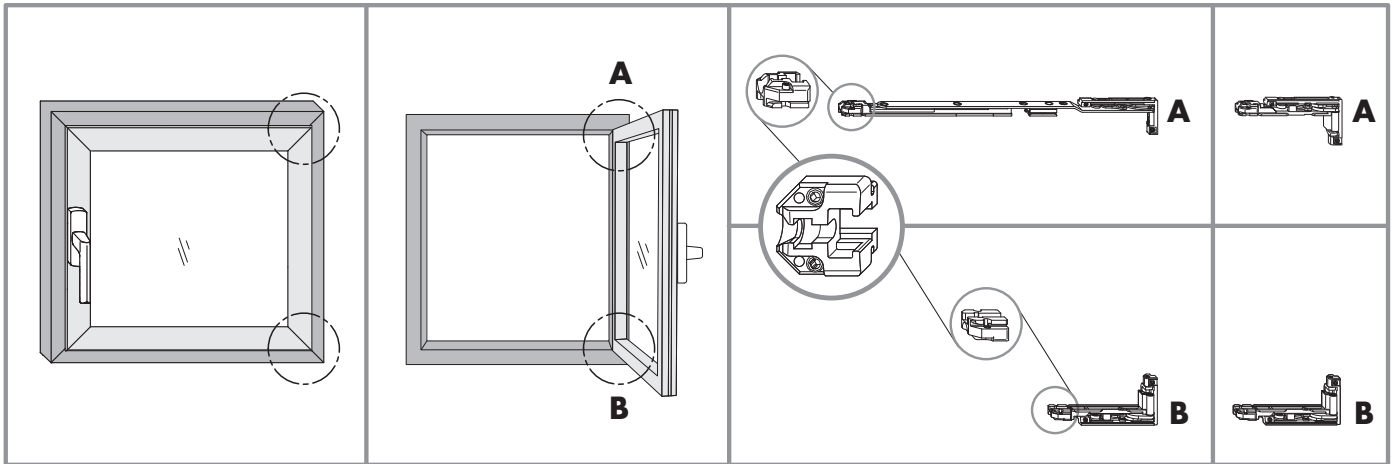
- Zusatzbelastung des Flügels unterlassen.



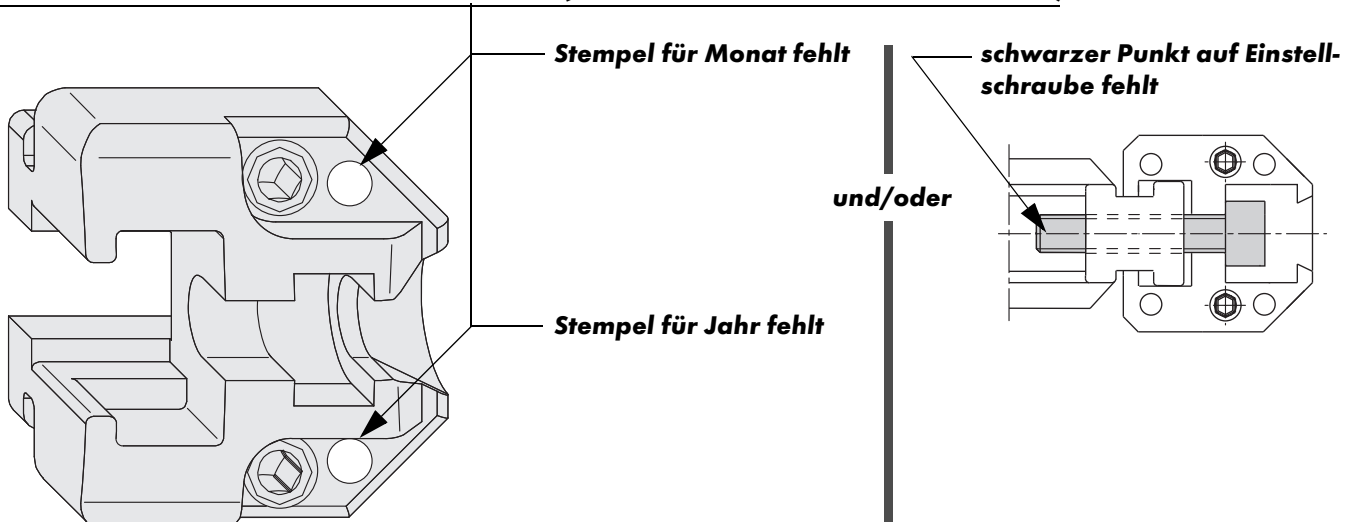
Verletzungsgefahr durch Windeinwirkung

- Windeinwirkungen auf den geöffneten Flügel vermeiden.
- Bei Wind/Durchzug Fenster verschließen und verriegeln.

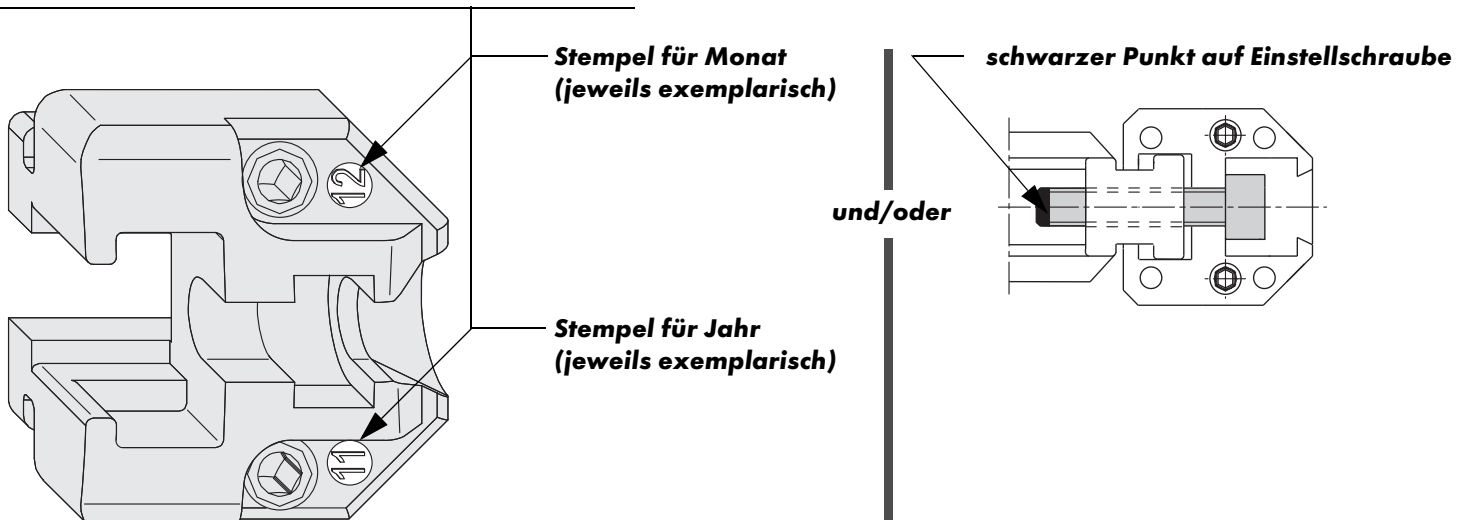
Einbauort der Stellstücke im Fensterflügel



Austausch der Stellstücke erforderlich (Material-Nr. MFAP0010-100010)



Austausch der Stellstücke nicht erforderlich



Austauschanleitung axxent-Stellstücke für Drehkipp/Kipp vor Dreh Demontage an der Bandseite oben

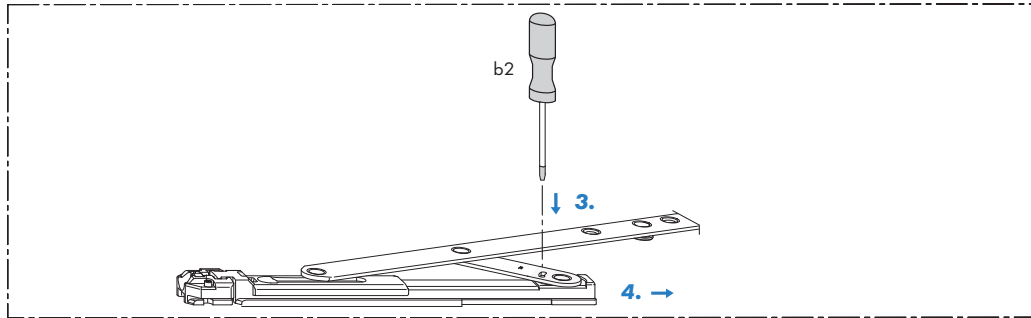
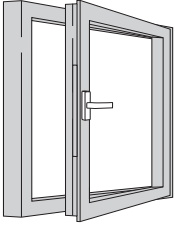
Arbeitsschritte 1. - 14.

⚠️ WARNUNG

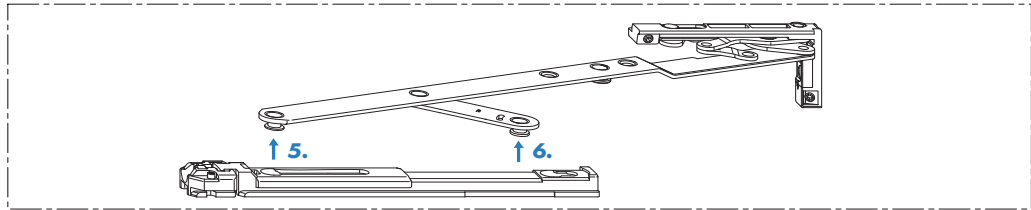
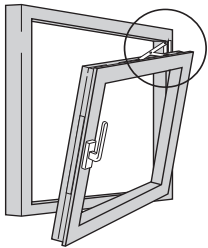


**Flügel weisen hohe Gewichte auf.
Beim Aushängen besteht Verletzungsgefahr durch herabfallenden Flügel!**
> Flügel nur mit zwei Personen aushängen.

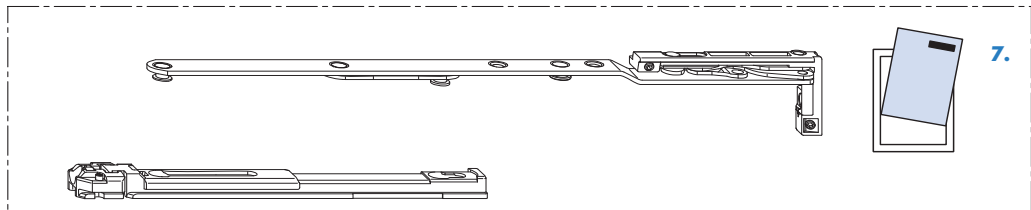
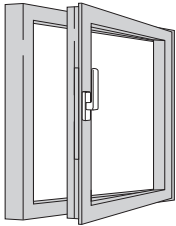
1a. Drehkipp



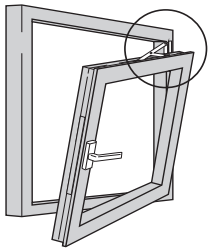
2a. Drehkipp



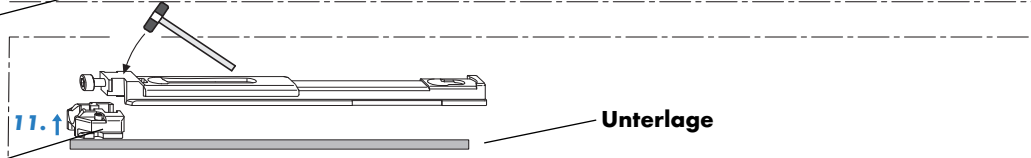
1b. Kipp vor Dreh



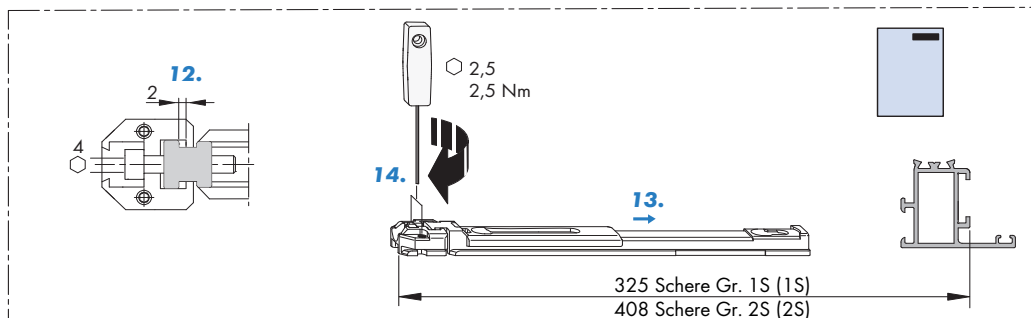
2b. Kipp vor Dreh



Stellstück alt



Stellstück neu



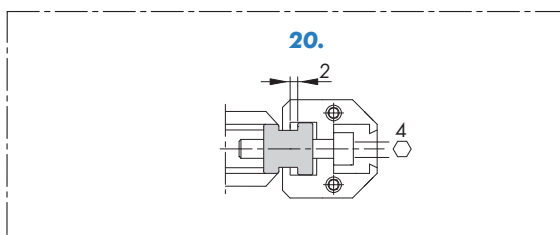
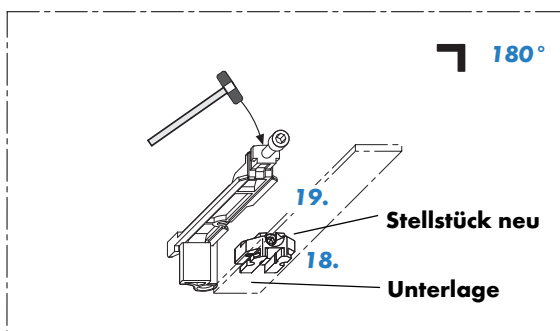
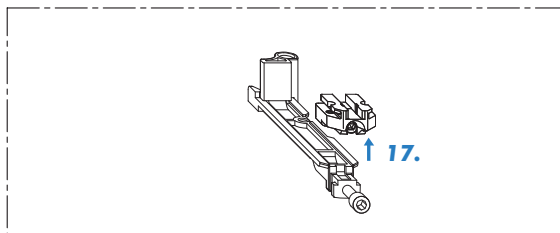
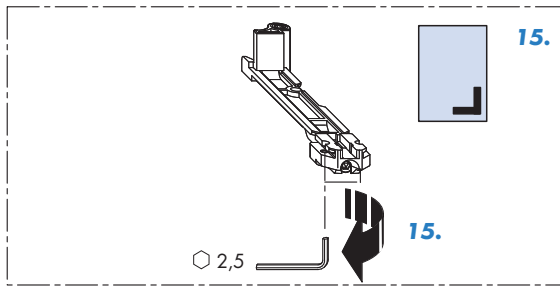
Austauschanleitung axxent-Stellstücke für Drehkipp/Kipp vor Dreh *Demontage an der Bandseite unten*

Arbeitsschritte 15. - 20.

! WARNUNG



**Flügel weisen hohe Gewichte auf.
Beim Aushängen besteht Verletzungsgefahr durch herabfallenden Flügel!**
> Flügel nur mit zwei Personen aushängen.



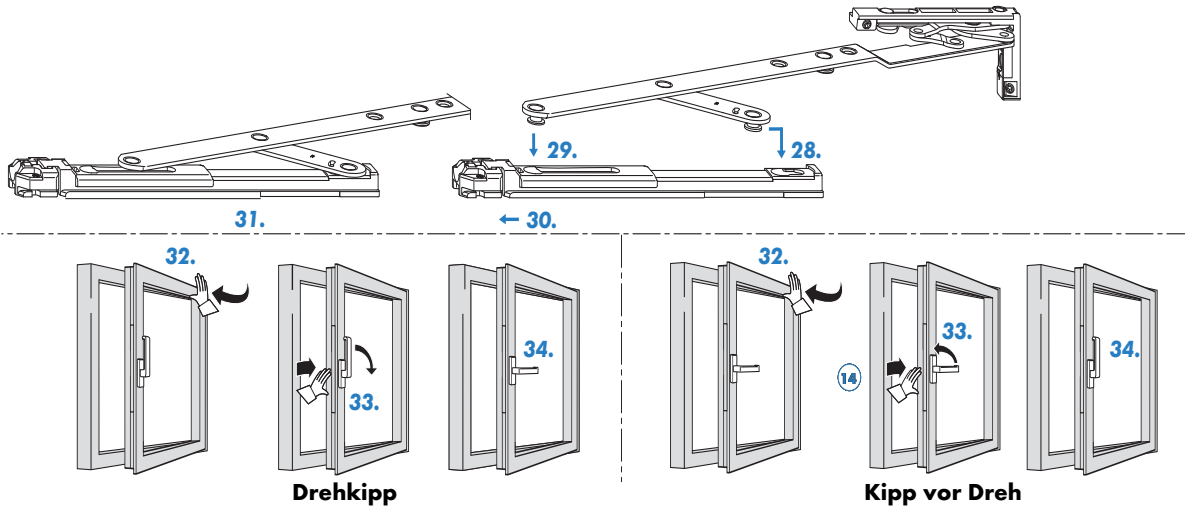
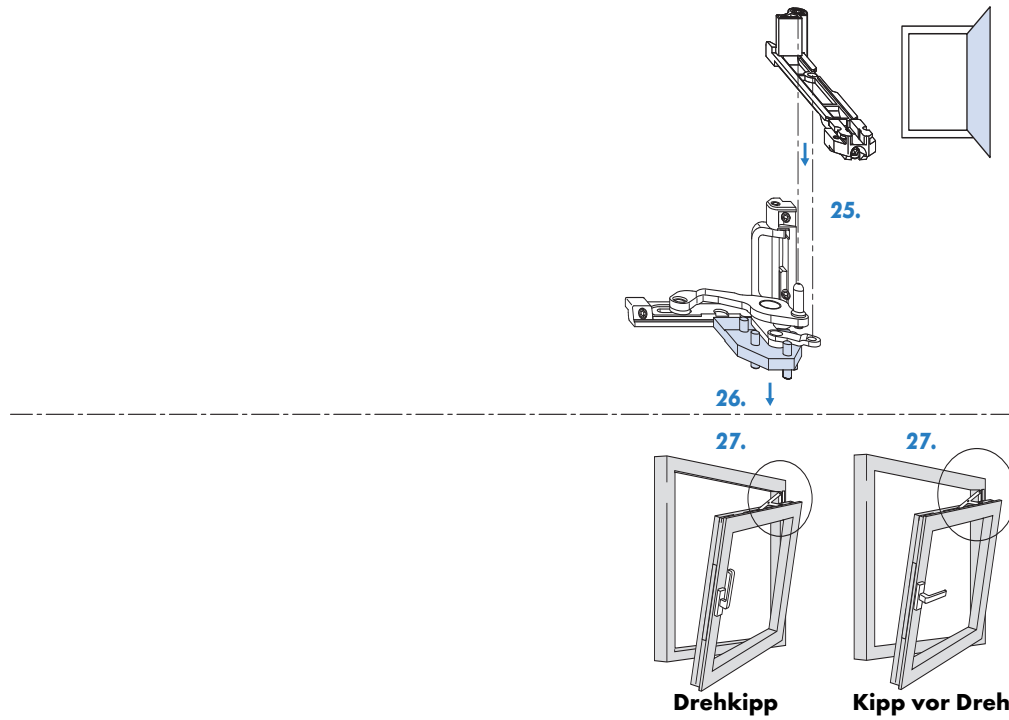
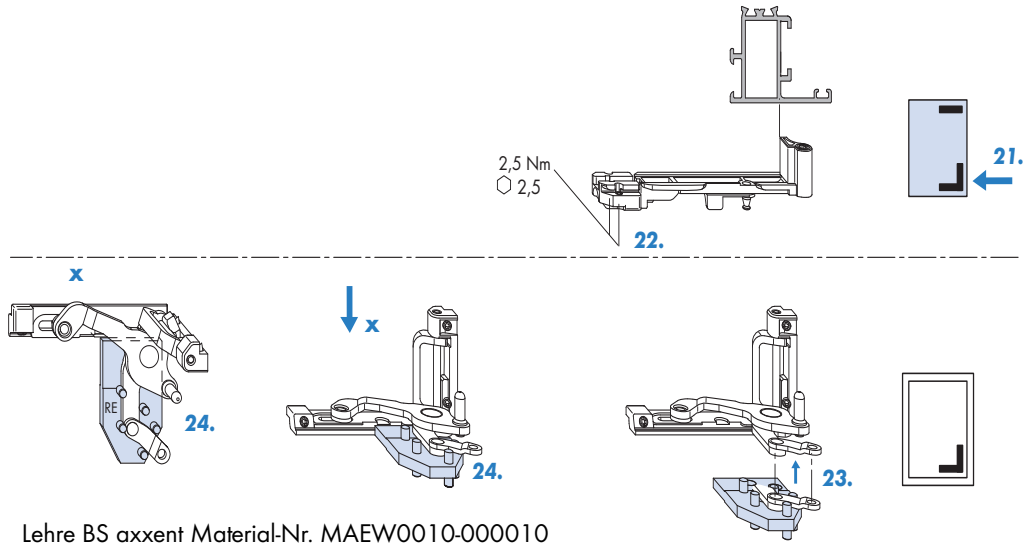
Austauschanleitung axxent-Stellstücke für Drehkipp/Kippdreh Montage an der Bandseite oben

Arbeitsschritte 21. - 34.

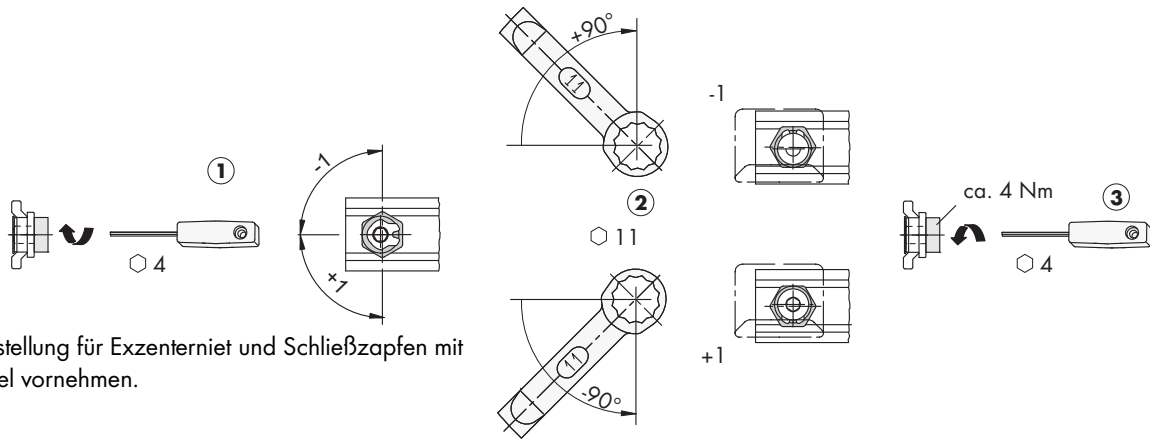
! WARNUNG



**Flügel weisen hohe Gewichte auf.
Beim Einhängen besteht Verletzungsgefahr durch herabfallenden Flügel!**
> Flügel nur mit zwei Personen einhängen.



Austauschanleitung axxent-Stellstücke für Drehkipp/Kipp vor Dreh Justierung



Andruckeinstellung für Exzenterniet und Schließzapfen mit Ringschlüssel vornehmen.

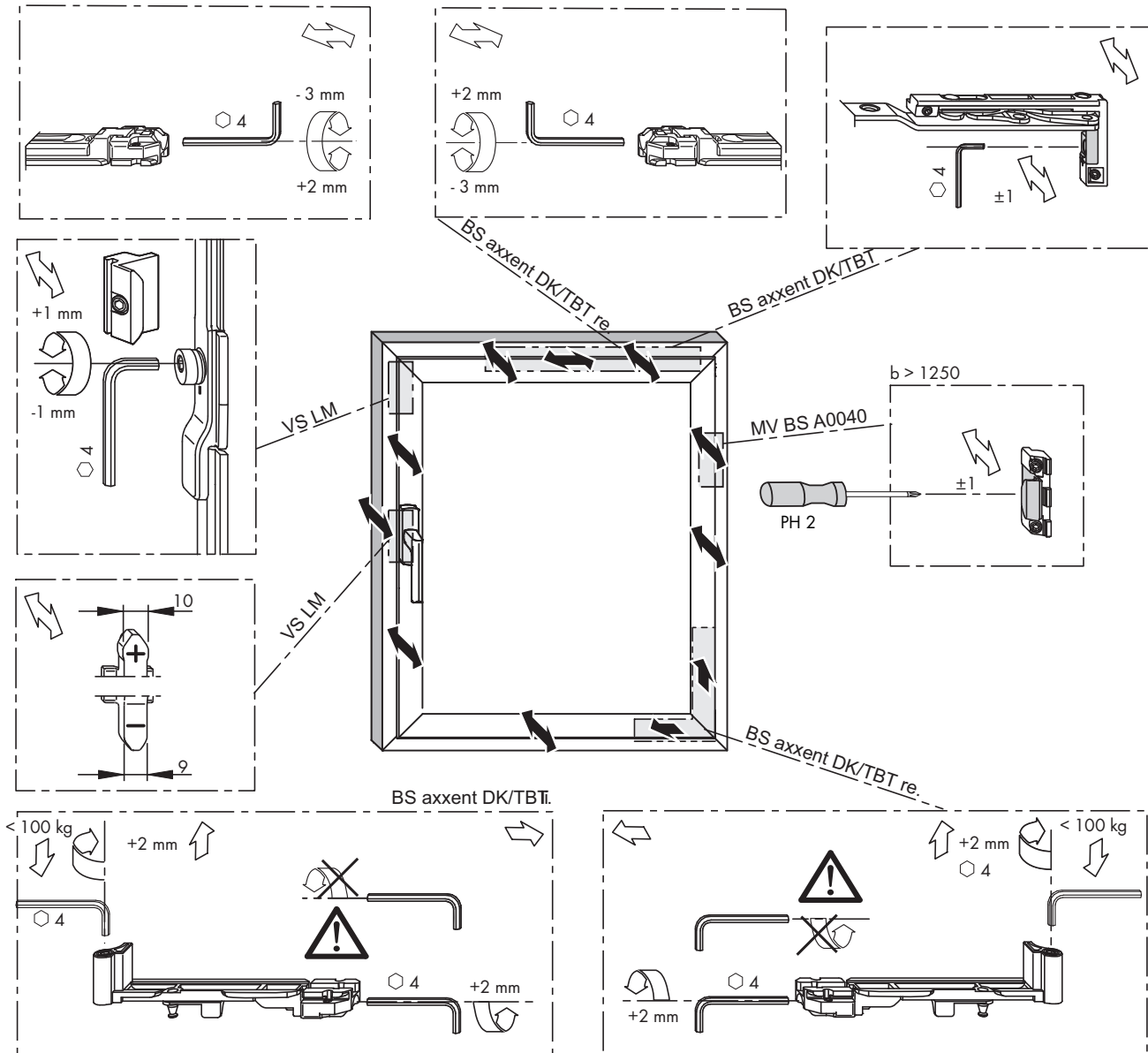
Führungsteil Schere axxent und Flügelband axxent einstellen

⚠️ WARNUNG

Verletzungsgefahr durch herausfallenden Fensterflügel.

> Einstellschrauben nur in gezeigte Richtung drehen.

Bandseite (BS) axxent Drehkipp (DK) und Kipp vor Dreh (TBT) mit Mittelverschluss (MV) und Verschlussseite (VS)



Austauschanleitung axxent-Stellstücke für Drehflügel *Demontage an der Bandseite oben und unten*

Arbeitsschritte 1. - 5.

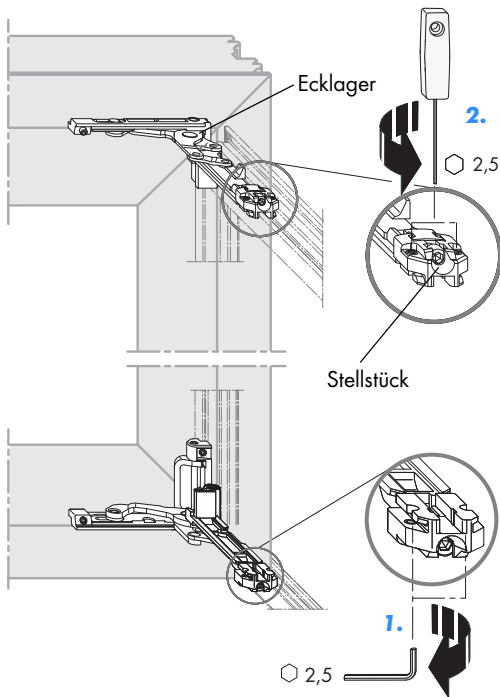
! WARNUNG



**Flügel weisen hohe Gewichte auf.
Beim Aushängen besteht Verletzungsgefahr durch herabfallenden Flügel!**

> Flügel nur mit zwei Personen aushängen.

Gewindestifte am Stellstück lösen



a. Fensterflügel aufdrehen.

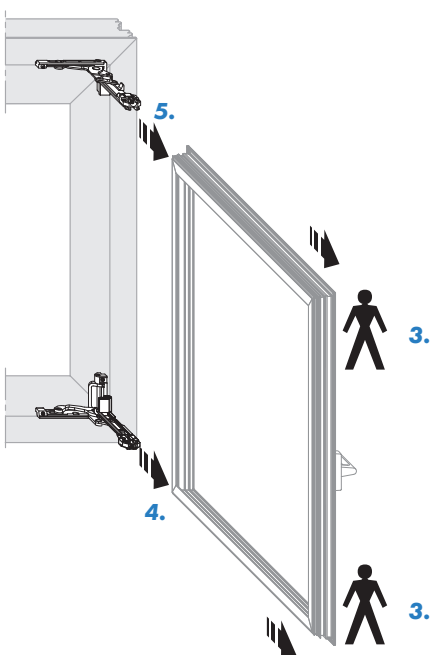
! WARNUNG

**Verkanten des losen Fensterflügels führt zum Bruch der Ecklager.
Verletzungsgefahr durch herausfallenden Fensterflügel!**

> Erste Person sichert den Fensterflügel gegen Verkanten.

b. Zweite Person löst die Stellstücke an der Bandseite unten (2.) und der Bandseite oben (1.) mit den Gewindestiften.

Fensterflügel vom Ecklager lösen



a. Fensterflügel sind schwer, deswegen erfolgt der Ausbau ohne Verglasung.

! WARNUNG

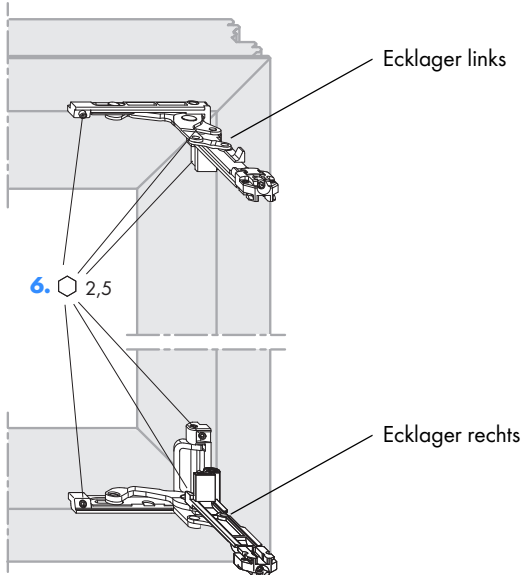
**Verkanten des Fensterflügels bei der Demontage führt zum Bruch der Ecklager.
Verletzungsgefahr durch herausfallenden Fensterflügel!**

b. Fensterflügel parallel zu beiden Ecklagern (4. - 5.) herausziehen.



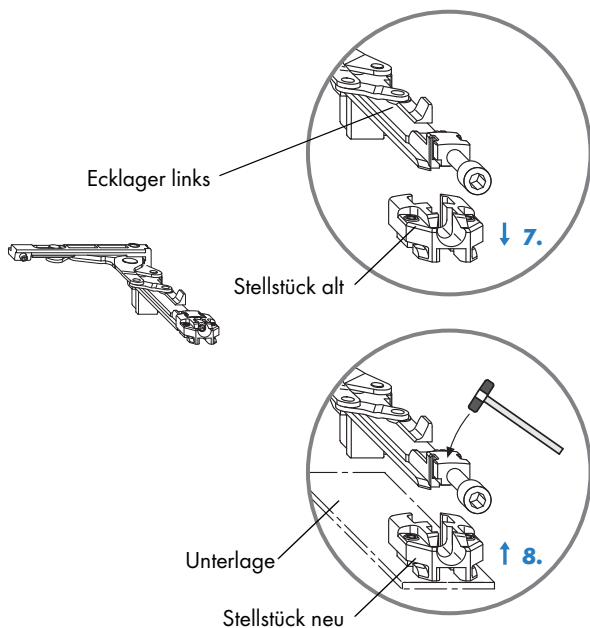
Arbeitsschritte 6. - 8.

Demontage der Ecklager



- a. Gewindestifte mit Sechskantschraubendreher aus dem Ecklager an der Bandseite oben und Bandseite unten (6.) lösen.
- b. Ecklager aus dem Rahmen nehmen.

Austausch der Stellstücke



- a. Stellstück aus dem Ecklager an der Bandseite oben und Bandseite unten drücken.

⚠ WARNUNG Schläge auf das Ecklager führen zum Bruch.

Verletzungsgefahr durch herausfallenden Fensterflügel!

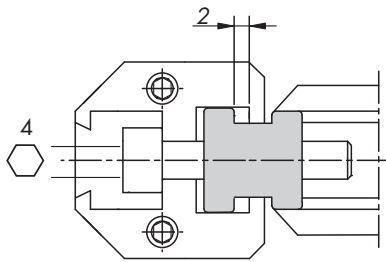
> Für Unterlage bei Montage der Stellstücke sorgen.

- b. Neues Stellstück auf das Ecklager links an der Bandseite oben (7.) und der Bandseite unten drücken.
- c. Bei Schwergängigkeit der Stellstück, die Stellstücke flächenbündig auf eine Unterlage legen und die Ecklager links durch leichte Schläge mit Hilfe eines Kunststoffhammers an der Bandseite oben (8.) und der Bandseite unten in die Führung der Stellstücke einführen.
- e. Ecklager rechts (Bandseite unten) bei der Demontage des Stellstückes um 180° drehen und nach Demontagefolge b. und c. vorgehen.



Arbeitsschritte 9. - 13.

Vorbereitung

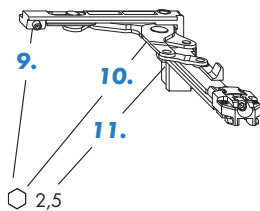


Grundposition Stellstück mit 2 mm Spaltmaß

Hinweis: Ecklager können nicht justiert werden, wenn die Stellstücke beim Einbau nicht in Grundposition sind.

- a. Prüfen, ob das Stellstück am Ecklager in Grundposition ist (s. Abb. „Grundposition Stellstück“).
- b. Bei Bedarf Stellstück in Grundposition bringen.

Ecklager in Fensterrahmen festklemmen



Reihenfolge beim Festklemmen (Beispiel: Bandseite oben)

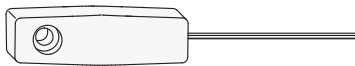
- a. Ecklager aufdrehen.

⚠ WARNUNG

Überstehende Gewindestifte führen beim Schließen des Fensterflügels zum Bruch des Ecklagers. Verletzungsgefahr durch herausfallenden Fensterflügel!

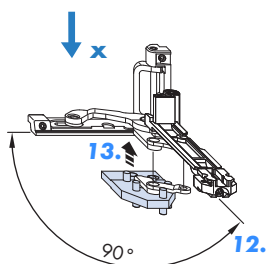
> Gewindestifte vollständig einschrauben.

- b. Gewindestifte (9.-10.-11.) einschrauben und mit 2,5 Nm anziehen.
- c. Mittlerer Gewindestift (10.) kann mit dem SIEGENIA-AUBI Sechskant schraubendreher (Material-Nr. 141274) erreicht werden.



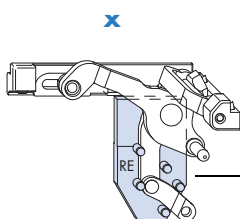
Sechskantschraubendreher Sechskant 2,5 mm

Lehren BS axxent auf Ecklager aufchieben



Hinweis: Die Lehren fixieren die Ecklager, dadurch kann der Flügel leichter auf die Ecklager geschoben werden.

- a. Ecklager auf 90° aufdrehen (12.).
- b. Lehren an der Bandseite oben und Bandseite unten (13.) aufchieben.



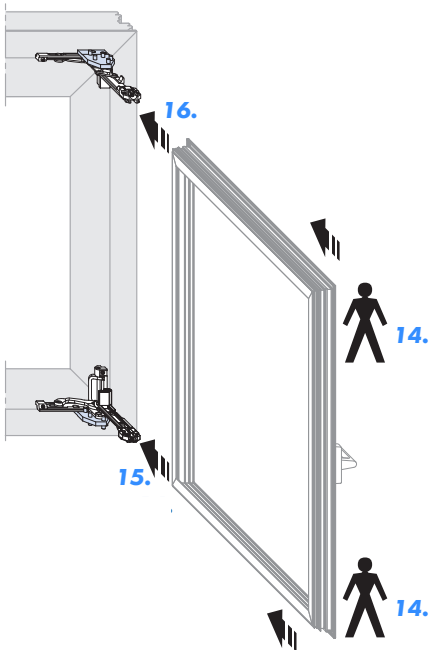
Lehre BS axxent Material-Nr. MAEW0010-000010

Einbau Lehre und Ansichten Ecklager (Beispiel: Bandseite unten)



Arbeitsschritte 14. bis 19.

Fensterflügel auf Ecklager schieben



- a. Fensterflügel sind schwer, deswegen erfolgt der Einbau ohne Verglasung.
- b. Für den Einbau des Fensterflügels werden 2 Personen (14.) benötigt.

⚠️ WARNUNG

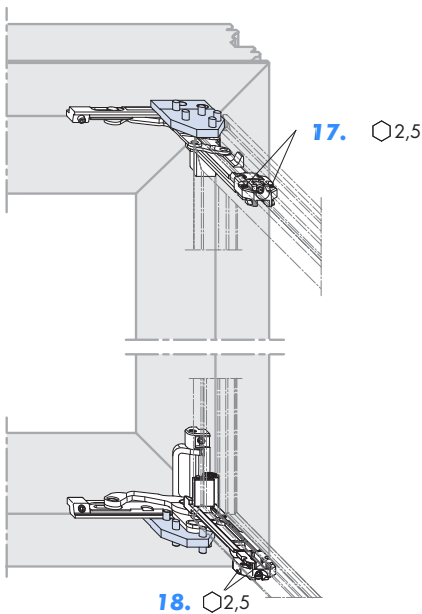
Verkanten des Fensterflügels bei der Montage führt zum Bruch der Ecklager.

Verletzungsgefahr durch herausfallenden Fensterflügel!

> Fensterflügel parallel zu beiden Ecklagern einschieben.

- c. Fensterflügel an der Bandseite unten (15.) und and der Bandseite oben (16.) einschieben.

Fensterflügel mit Ecklager festklemmen



⚠️ WARNUNG

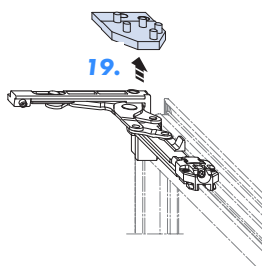
Verkanten des losen Fensterflügels führt zum Bruch der Ecklager.

Verletzungsgefahr durch herausfallenden Fensterflügel!

> Erste Person sichert den Fensterflügel gegen Verkanten.

- a. Zweite Person klemmt die Ecklager mit den Gewindestiften fest.
- b. Alle Gewindestifte (17. - 18.) mit 2,5 Nm anziehen.

Lehren BS axxent von Ecklager entfernen



- a. Alle Lehren an der Bandseite oben (19.) und Bandseite unten entfernen.
- b. Fensterflügel schließen.

Entfernen der Lehre (Beispiel Bandseite oben)

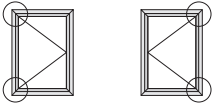


Austauschanleitung axxent-Stelstücke für Drehflügel *Montage Bandseite oben und Bandseite unten*

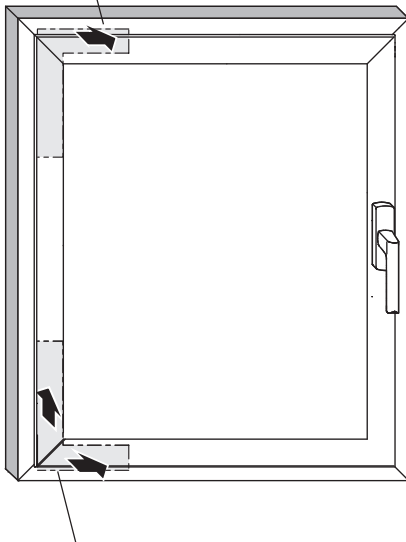
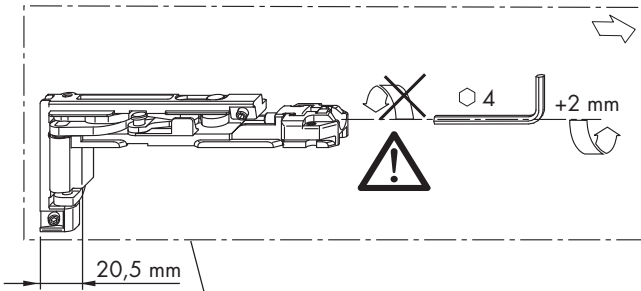
Ecklager einstellen

⚠️ WARNUNG

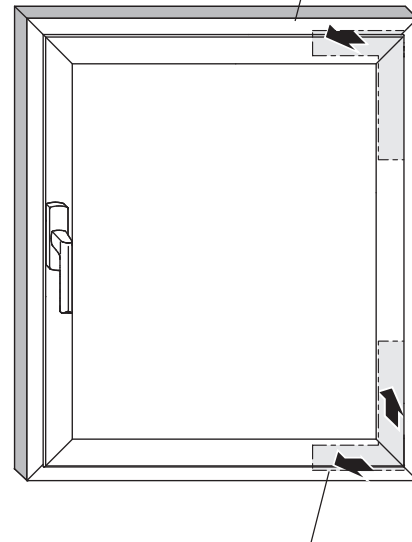
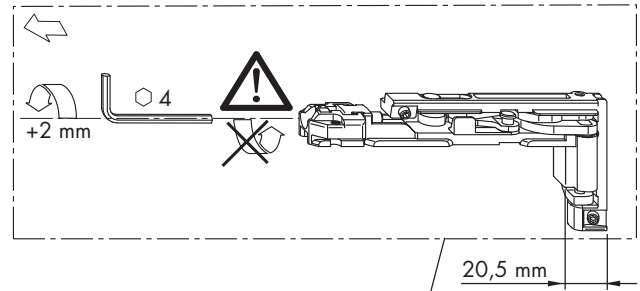
Verletzungsgefahr durch herausfallenden Fensterflügel.
 >Einstellschrauben nur in gezeigte Richtung drehen.



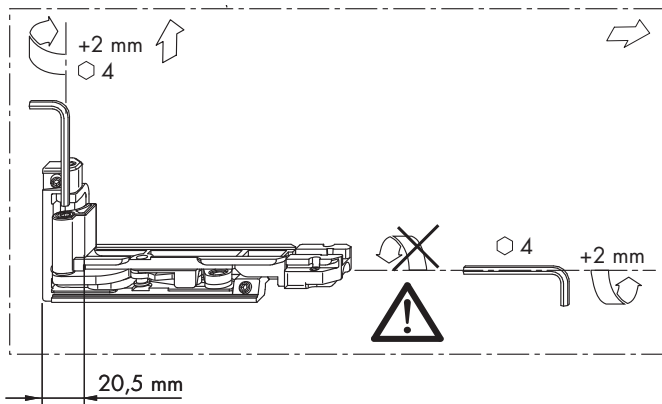
Ecklager axxent-D rechts



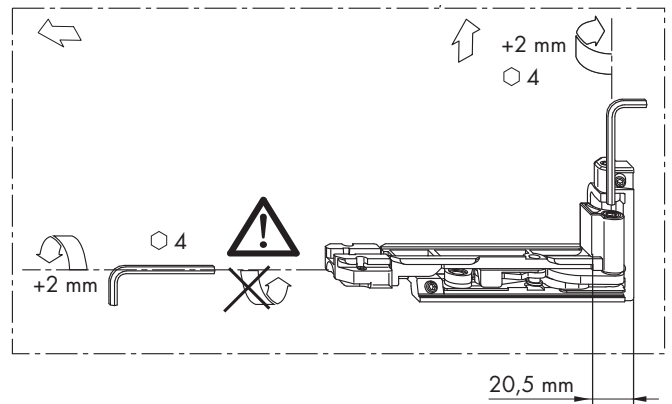
Ecklager axxent-D links



Ecklager axxent-D links



Ecklager axxent-D rechts



SIEGENIA AUBI[®]
S O L U T I O N S I N S I D E

SIEGENIA-AUBI KG
Beschlag- und Lüftungstechnik
Industriestraße 1-3
D-57234 Wilnsdorf

Telefon: +49 271 3931-0
Telefax: +49 271 3931-333
post@siegenia-aubi.com
www.siegenia-aubi.com



SIEGENIA-AUBI weltweit:

Benelux Telefon: +32 9281 1312
China Telefon: +86 10 8739 89-51/-52/-53
Deutschland Telefon: +49 271 3931-0
Frankreich Telefon: +33 38961 8131
Großbritannien Telefon: +44 2476 622000
Italien Telefon: +39 02 935 3601
Kasachstan Telefon: +7 7272 2914033

Österreich Telefon: +43 6225 8301
Polen Telefon: +48 7744 77700
Russland Telefon: +7 495 7211762
Schweiz Telefon: +41 333 4610-10
Südkorea Telefon: +82 31 7985590
Türkei Telefon: +90 272 2234862
Ukraine Telefon: +38 044 4637979
Ungarn Telefon: +36 76 500810

Sprechen Sie mit Ihrem Fachbetrieb: