

ASAL

Kufensysteme

Stil und Funktion



Ihre Ansprechpartner Fachberater für den Innenausbau

Telefon: 0781/507-271

Fax: 0781/507-218

Michael Bühler

mbuehler@asal-baubeschlag.de

Janos Djanic

jdjanic@asal-baubeschlag.de

Martin Junker

mjunker@asal-baubeschlag.de

Thomas Müller

tmueller@asal-baubeschlag.de

Uwe Pilgermayer

upilgermayer@asal-baubeschlag.de

Karlheinz Scherwitz

kscherwitz@asal-baubeschlag.de



Hermann ASAL GmbH

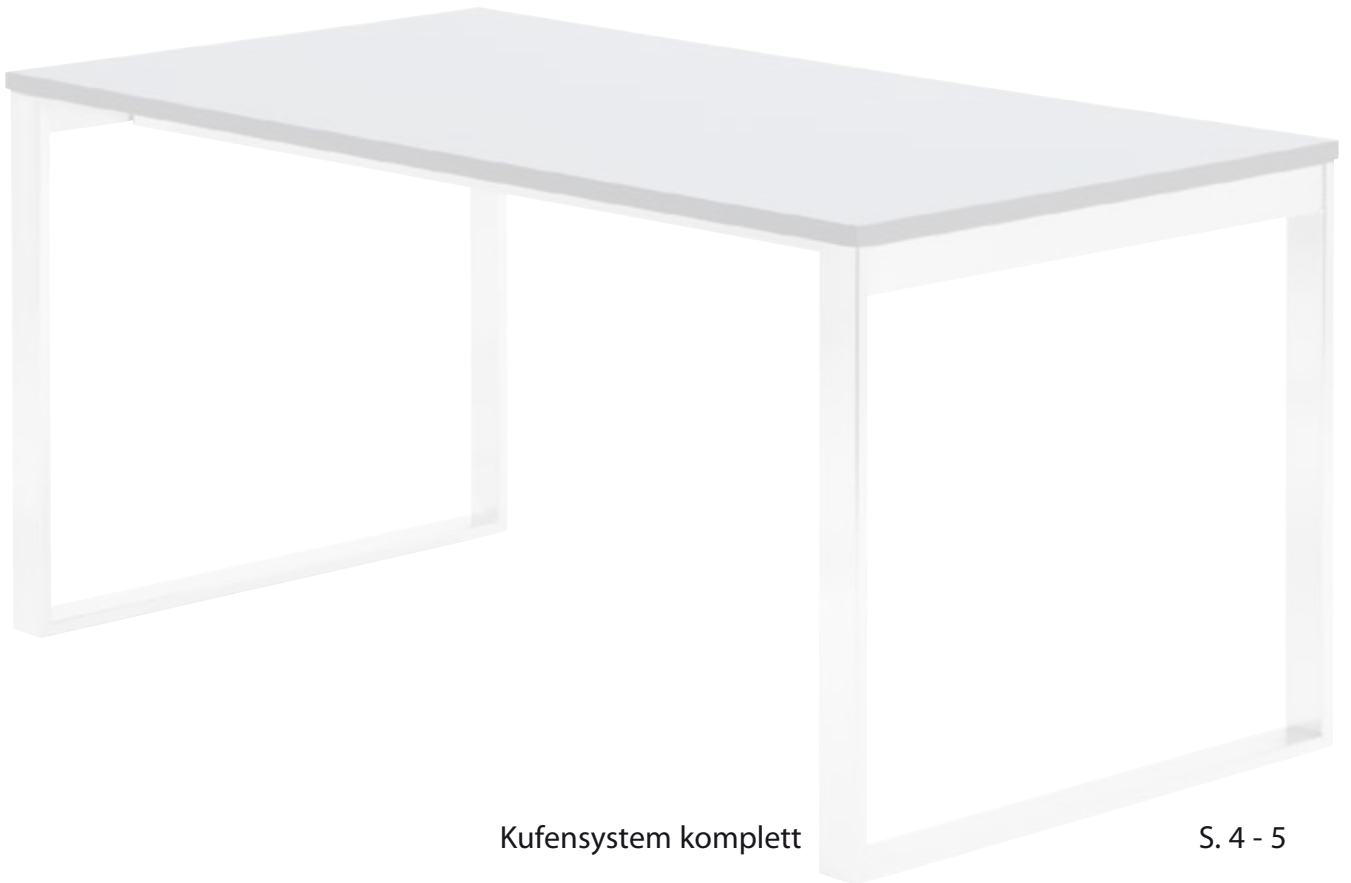
Im Drachenacker 1
77656 Offenburg

Telefon: 0781/507-00

Fax: 0781/507-140

info@asal-baubeschlag.de

www.asal-baubeschlag.de



Kufensystem komplett

S. 4 - 5

Kufensysteme EXCLUSIVE

S. 6 - 7



Kufensystem für Tische

- Komplettsystem für Tische
- Kufen: 60 x 20 mm
- Mindestbreite: 1490 mm
- Maximalbreite: 2490 mm
- Verstellbar: jeweils um 100 mm
- Kufentiefe: 790 mm
- Kufenhöhe: 720 mm
- Höhenverstellung: 25 mm
- Oberfläche: Hochglanz verchromt oder Edelstahl-Optik
- Traversen: silber beschichtet
- VPE = Set

Ausführung	Oberfläche	H x B	Bestell-Nr.	VPE
Tischuntergestell	hochglanz verchromt	720 x 790 mm	236 498 32	1
Tischuntergestell	Edelstahl-Optik	720 x 790 mm	236 498 33	1

Oberflächen



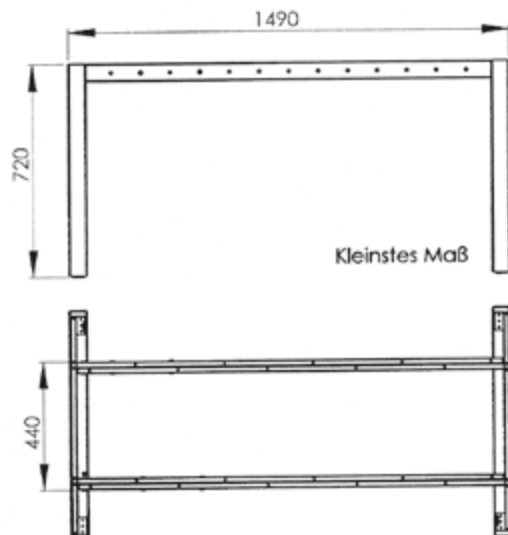
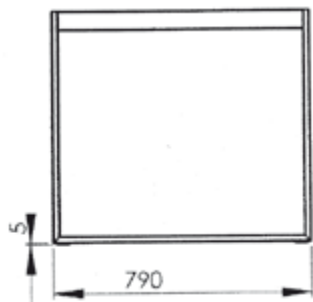
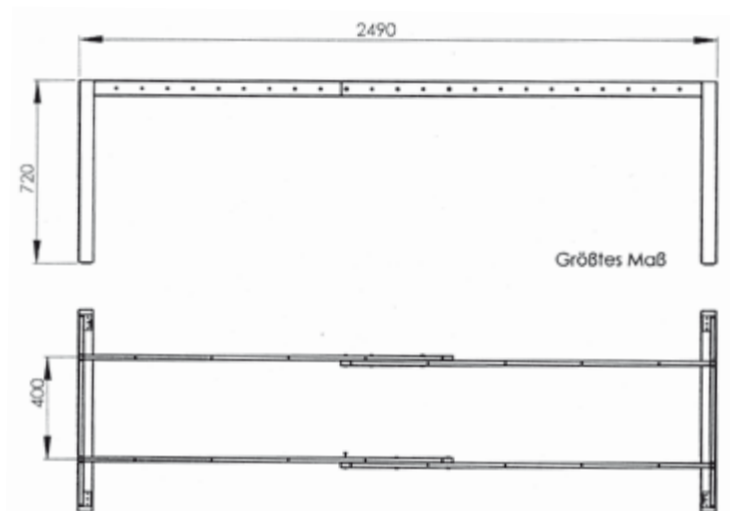
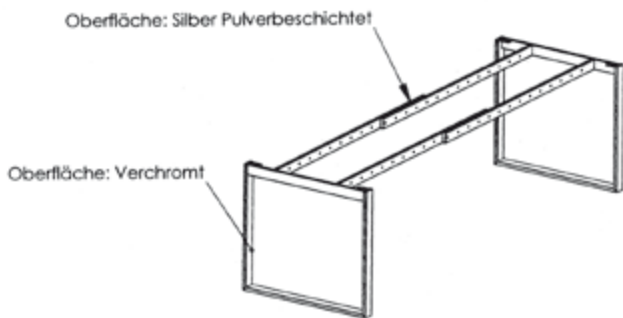
Tischuntergestell

- Oberfläche hochglanz verchromt



Tischuntergestell

- Oberfläche Edelstahl-Optik



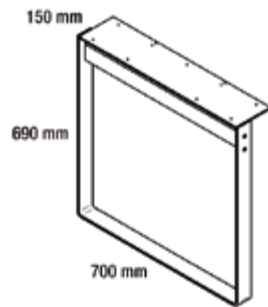


Kufensystem EXCLUSIVE

- Für alle Bereiche der Einrichtungen
- Küche, Wohnen, Essen, Bad, Büro
- Universell einsetzbar für Möbel
- Material: Flachstahl hochglanz verchromt, gebogen oder Edelstahl matt-gebürstet
- Materialstärke: 60 x 8 mm
- Höhenverstellbar
- VPE = Stück

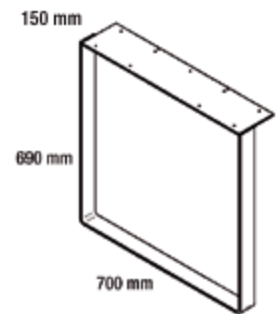


Kufe für freistehenden Tisch



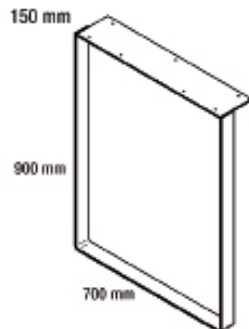
Kufe für...	Oberfläche	Best.-Nr.:	VPE
freistehenden Tisch	hochglanz verchromt	236 498 24	1
freistehenden Tisch	Edelstahl	236 498 26	1

Kufe für Anbautisch



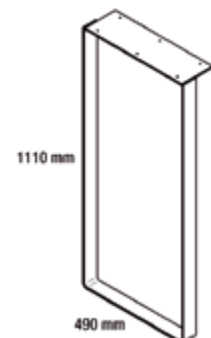
Kufe für...	Oberfläche	Best.-Nr.:	VPE
Anbautisch	hochglanz verchromt	236 498 25	1
Anbautisch	Edelstahl	236 498 27	1

Kufe für Anrichtisch



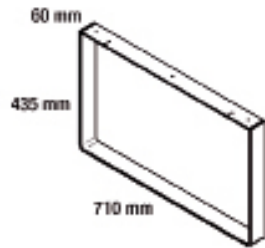
Kufe für...	Oberfläche	Best.-Nr.:	VPE
Anrichtisch	hochglanz verchromt	236 498 28	1
Anrichtisch	Edelstahl	236 498 30	1

Kufe für Bartheke



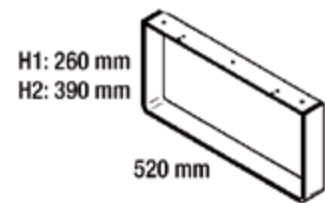
Kufe für...	Oberfläche	Best.-Nr.:	VPE
Bartheke	hochglanz verchromt	236 498 29	1
Bartheke	Edelstahl	236 498 31	1

Kufe für Kücheninsel



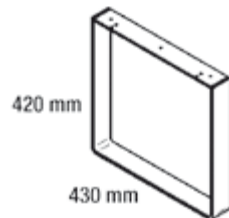
Kufe für...	Oberfläche	Best.-Nr.:	VPE
Kücheninsel	hochglanz verchromt	236 498 34	1
Kücheninsel	Edelstahl	236 498 35	1

Kufe für Sideboard



Höhe	Oberfläche	Best.-Nr.:	VPE
260 mm	hochglanz verchromt	236 498 36	1
390 mm	hochglanz verchromt	236 498 37	1
260 mm	Edelstahl	236 498 38	1
390 mm	Edelstahl	236 498 39	1

Kufe für Bank



Kufe für...	Oberfläche	Best.-Nr.:	VPE
Bank	hochglanz verchromt	236 498 40	1
Bank	Edelstahl	236 498 41	1



Quertraversen-Set

- Stahl silberfarbig beschichtet
- Rohr 40 x 20 mm
- VPE = Set

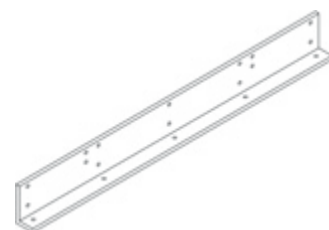


* Außenlänge der zusammenschraubten Konstruktion = 2 x Breite der Befestigungslasche + Länge Quertraverse
Andere Abmessungen auf Anfrage.

Länge	Best.-Nr.:	VPE
1470 mm*	236 498 42	1
1670 mm*	236 498 43	1
1870 mm*	236 498 44	1
2270 mm*	236 498 45	1

Befestigungswinkel

- Stahl silberfarbig beschichtet
- 540 mm
- VPE = Set



Artikel	Best.-Nr.:	VPE
Befestigungswinkel	236 498 46	1

Hermann ASAL GmbH
Im Drachenacker 1
77656 Offenburg

Telefon: 0781/507-00
Fax: 0781/507-140

info@asal-baubeschlag.de
www.asal-baubeschlag.de