

ASAL

FOCUSdesign

Gemütliches Feuer ohne Rauch und Ruß





Der Kamin-Einsatz für jeden Raum

- Für Wohnräume, Wintergärten, Wellness-Anlagen, Hotel, Gaststätten
- Saubere Verarbeitung der Materialien und sichere Funktion der Bedienung
- Keine bauliche Abnahme und kein Schornstein erforderlich
- Bio-Ethanol verbrennt geruchsfrei und ohne Brennrückstände
- Es ist ein nachwachsender Rohstoff aus Zuckerrüben, Roggen, Kartoffeln
- Einfache und sichere Anwendung durch perfekte Technik und Zubehör
- Zusätzliche Konvektions-Wärme (je Brenner ca. 3 kWh) Brenndauer ca. 5 Stunden
- Die Verarbeitung der Bauteile erfolgt aus geschliffenem Edelstahl
- Sonderanfertigungen erstellen wir gerne
- Lieferzeit 2 Wochen

1



Die Montage

Die Aufnahme der Brenner wird auf den Unterboden gelegt. Die Außenschnitte liegen dabei übereinander. Je nach Kamin-Einsatz-Ausführung befinden sich 1 bis 3 Fenster in dieser Aufnahme. **(Abb. 1)**



Die Bio-Ethanol-Brenner werden mit der Öffnung nach vorne eingesetzt. Die Glasscheibe (ESG) wird seitlich zentriert in die Aufnahme gestellt, und die rückseitigen Gewindestifte werden vorsichtig angedreht. Ein Schlüssel liegt bei. **(Abb. 2 und 3)**

2



3



4



Das Feuer anzünden

Die Füllkanne wird mit Bio-Ethanol gefüllt – max. 2 Liter. Der Inhalt wird vorsichtig in den jeweiligen Bio-Ethanol-Brenner geschüttet. Sollte Bio-Ethanol daneben laufen, dieses bitte unbedingt vor dem Anzünden abwischen. **(Abb. 4)**

Der mitgelieferte Metallschieber wird in den mit Bio-Ethanol gefüllten Brenner getaucht, so dass sich dieser benetzt. Nun wird der Metallschieber angezündet und in die Brennöffnung gehalten. Es entsteht ein leichte Verpuffung durch die Flamme, und das Bio-Ethanol brennt. **(Abb. 5)**

5



6

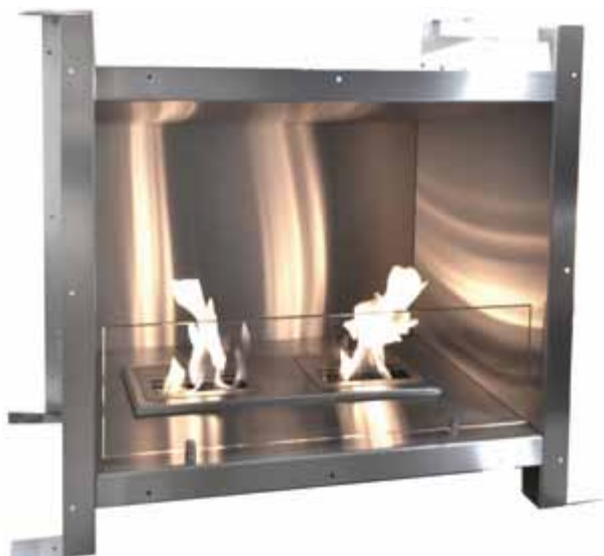


Mit dem Metallschieber können Sie nach einiger Zeit (ca. 5 Minuten) den Deckel der Bio-Ethanol-Brenner weiter schließen, um die Flammenhöhe auf ihre Ideallhöhe einzustellen. **(Abb. 6)**



Der Bio-Ethanol-Brenner

Der Bio-Ethanol-Brenner hat ein Fassungsvermögen von mind. 2 Litern. Eine Füllstandsanzeige ist vorhanden. Er ist aus Edelstahl gefertigt und besitzt einen zuschiebbaren Deckel, der mit einem Metallschieber bedient wird. Im geschlossenen Zustand geht die Flamme aus, da der Sauerstoff zur Verbrennung fehlt. Die Heizleistung beträgt ca. 3 kW, und die Brenndauer beträgt ca. 5 Stunden. Der Verbrauch beträgt 0,4 Liter/Stunde. Die Flammenhöhe beträgt eine Höhe von ca. 15-20 cm. Durch Ausdehnung der Metallflächen kann es zeitweise zu leichten Geräuschen kommen.



Der Kamin-Einsatz ist aus geschliffenem Edelstahl produziert. Durch die Verbrennung des Bio-Ethanol kann die Edelstahloberfläche anlaufen. Mit einem herkömmlichen Edelstahl-Reinigungsmittel können diese Flächen einfach gereinigt werden.

Bei dem Bio-Ethanol-Brenner kann es wegen der hohen Temperaturen zu farblichen Veränderungen kommen.

Das serienmäßige Zubehör

- 1 Stück Einfüll-Kanne für 2 Liter Bio-Ethanol mit Verschlussdeckel
- 1 Stück Metallschieber für den Bio-Ethanol-Brenner
- 1 Montageanleitung
- 1 Bio-Ethanol-Brenner (je Ausführung 1 bis 3 Stück) inkl. Aufnahmeblech
- 1 Bedienungsanleitung

Befestigungsmaterial für die Montage wird bauseits festgelegt.



Warnhinweise

1. Explosionsgefahr:
 - a) Bitte verwenden Sie niemals andere Brennstoffe als Bioethanol.
 - b) Füllen Sie die Brennkammer nie, wenn diese in Betrieb oder noch warm ist!
 - c) Füllen Sie die Brennkammer nie an Orten, wo leicht entzündliche Dämpfe und oder Gase vorhanden sein könnten.
 - d) Lagern oder transportieren Sie den Brennstoff immer in einem Metall- oder Kunststoffbehälter, der:
 1. für die spezielle Nutzung für Bio-Ethanol geeignet ist.
 2. sich im Originalbehälter für den Bio-Ethanol befindet.
2. Lagern Sie den Brennstoff nie im gleichen Wohnbereich, in dem sich das Feuer befindet.
3. Aufgrund der hohen Oberflächentemperatur sollten Kinder, Haustiere, Kleidungs- oder Möbelstücke ausreichend weit Abstand halten. Das Kamin wird während des Betriebs sehr heiß, so dass der Kontakt Verbrennungen verursachen kann.
4. Gefahr der Luftverschmutzung im Aufstellraum – verwenden Sie die Feuerstelle nur in gut belüfteten Bereichen. Personen mit Atemproblemen sollten vor der Verwendung des Geräts einen Arzt aufsuchen.
5. Verwenden Sie die Bioethanol-Feuerstelle nicht als Kochgerät. Werfen Sie keine Gegenstände hinein.
6. Die Bioethanol-Feuerstelle ist nicht dafür ausgelegt, dauerhaft als alleinige Wärmequelle verwendet zu werden. Lassen Sie das Gerät bitte regelmäßig nach Gebrauch vollständig abkühlen.
7. Um bei einer evtl. Brandsituation schnell reagieren zu können, sollte im nahen Umfeld der Feuerstelle, ein Feuerlöscher aufgestellt sein.

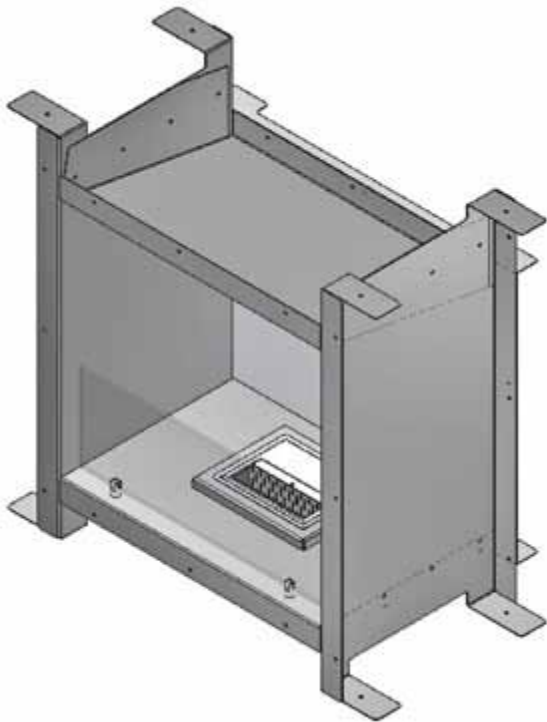
Installationsanforderungen

Montieren Sie den Kamin niemals neben Tapeten, Laminat oder Oberflächen, die nicht auf Feuerfestigkeit oder Hitzebeständigkeit geprüft wurden. Hitze kann verschiedene Materialien beeinträchtigen oder verändern. Dies gilt auch für Materialien, die verwendet wurden, um Ihren Kamin-Einsatz für Bio-Ethanol einzubauen. Der Kamin-Einsatz darf nie auf brennbaren Böden installiert werden!

Der Kamin-Einsatz aus Edelstahl wurde speziell für den Objektbereich entwickelt. In diesem Modell sind eins bis drei Bio-Ethanol-Brenner integriert, deren Flammengröße sich je nach Bedarf individuell regulieren lässt. Durch seine rückseitige Verglasung (optional) und vorderseitige Teilverglasung (ESG), lässt sich der Kamin-Einsatz auch als Raumteiler einsetzen.

1. Der Kamin-Einsatz muss vor der Inbetriebnahme in einer festen, sicheren Position installiert werden.
2. An den entsprechenden Bohrungen muss der Kamin-Einsatz sicher verschraubt werden.
3. Der Kamin-Einsatz muss eben und waagrecht montiert sein.
4. Die Überlaufwanne ist fester Bestandteil des Gerätes und werkseitig montiert.
4. Der Kamin-Einsatz wurde nicht für den Gebrauch mit Türen entwickelt und muss aus Belüftungsgründen immer offen bleiben. Die Flamme braucht zum Brennen eine dauerhafte Luftzufuhr, um die Wärme wirkungsvoll zirkulieren zu lassen.
5. Die Verantwortung der aufgeführten Punkte, übernimmt die Montagefirma!

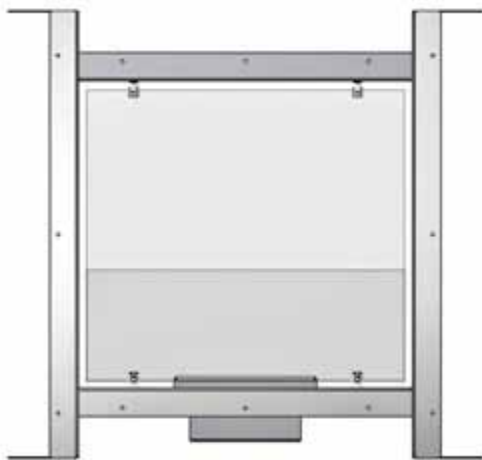
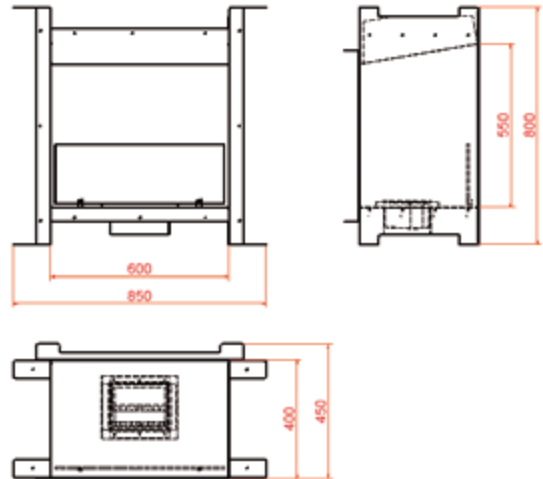




Kamin-Einsatz für Bio-Ethanol

- 1 Bio-Ethanol-Brenner
- Edelstahl geschliffen
- VPE = Stück

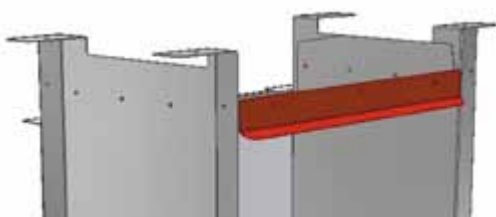
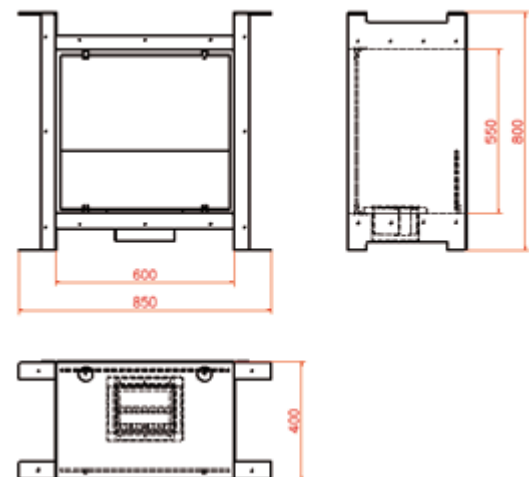
Breite	Höhe	Tiefe	Bestell-Nr.	VPE
600mm	550mm	400mm	6996 8180	1



Kamin-Einsatz-Raumteiler für Bio-Ethanol

- 1 Bio-Ethanol-Brenner
- Edelstahl geschliffen
- Inkl. Glasrückwand aus Sicherheitsglas
- VPE = Stück

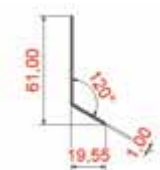
Breite	Höhe	Tiefe	Bestell-Nr.	VPE
600mm	550mm	400mm	6996 8181	1

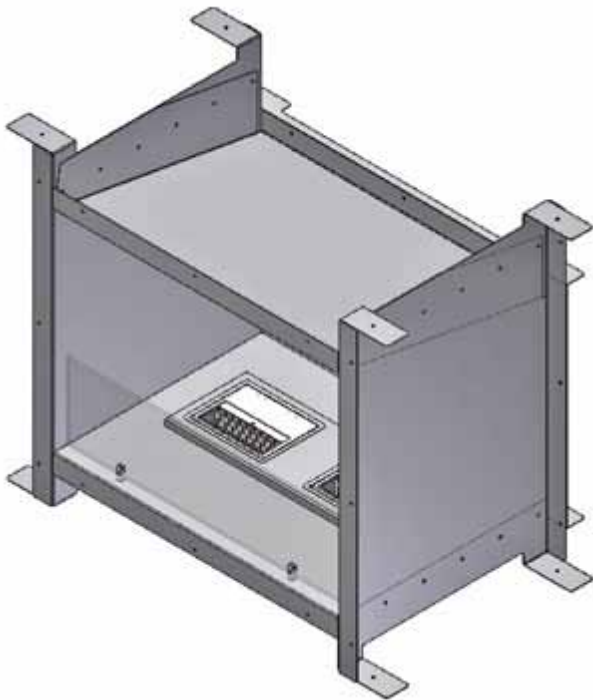


Wärmeleitblech für Holzverkleidungen

- VPE = Stück

Länge	Bestell-Nr.	VPE
600mm	6996 8191	1

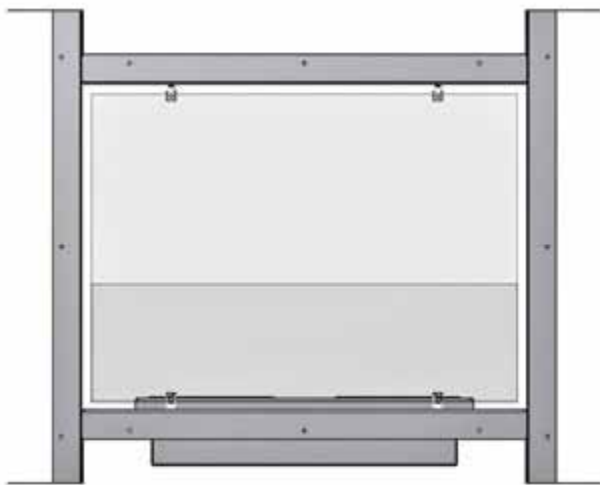
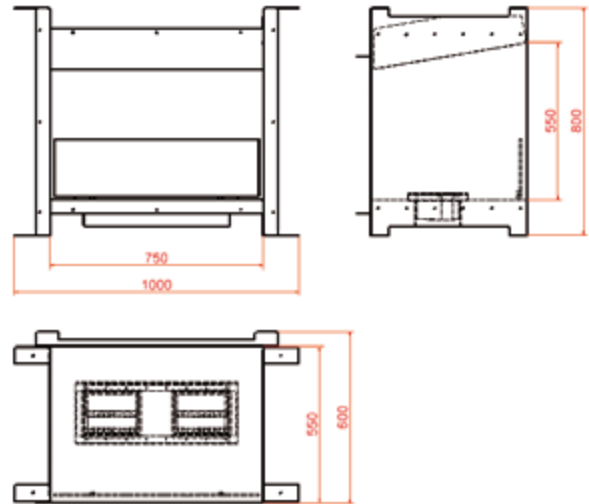




Kamin-Einsatz für Bio-Ethanol

- 2 Bio-Ethanol-Brenner
- Edelstahl geschliffen
- VPE = Stück

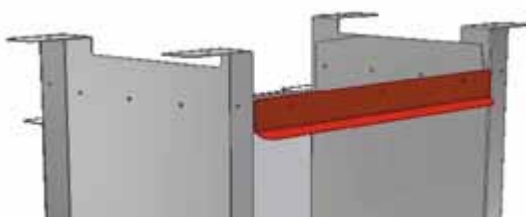
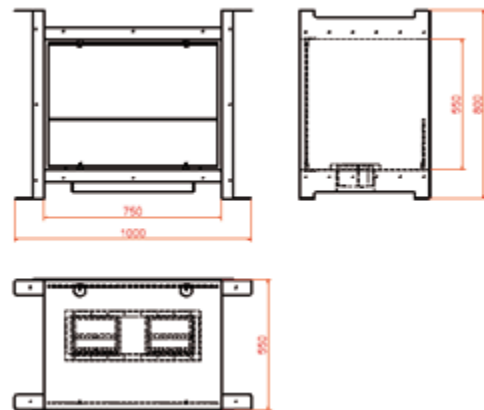
Breite	Höhe	Tiefe	Bestell-Nr.	VPE
750 mm	550 mm	550 mm	6996 8182	1



Kamin-Einsatz-Raumteiler für Bio-Ethanol

- 2 Bio-Ethanol-Brenner
- Inkl. Glasrückwand aus Sicherheitsglas
- VPE = Stück

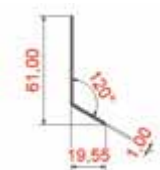
Breite	Höhe	Tiefe	Bestell-Nr.	VPE
750 mm	550 mm	550 mm	6996 8183	1

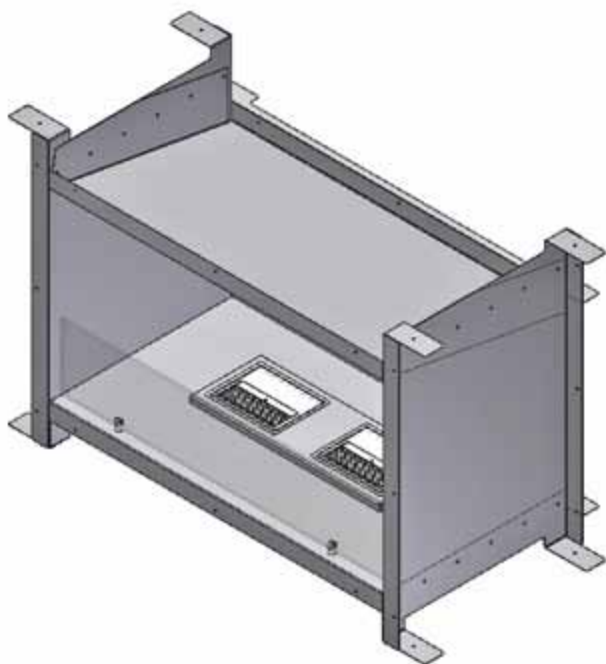


Wärmeleitblech für Holzverkleidungen

- VPE = Stück

Länge	Bestell-Nr.	VPE
750 mm	6996 8192	1

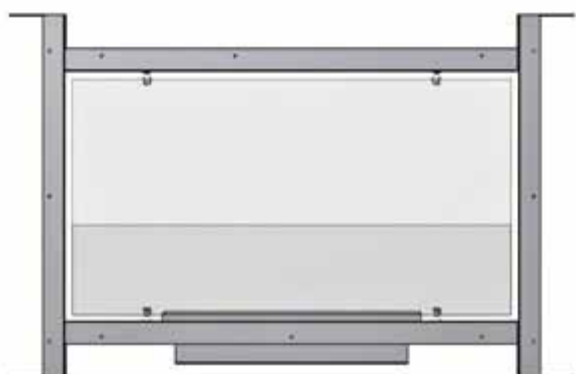
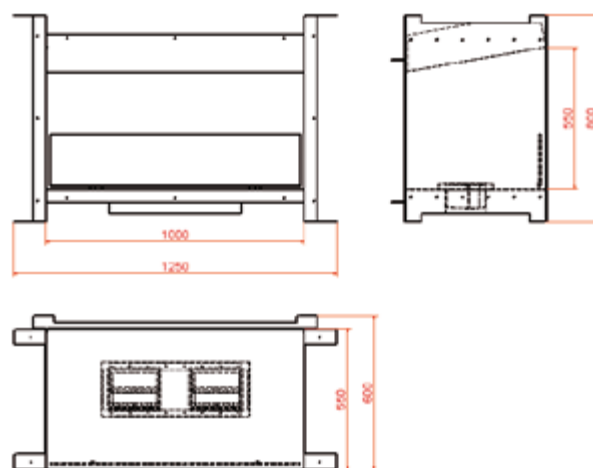




Kamin-Einsatz für Bio-Ethanol

- 2 Bio-Ethanol-Brenner
- Edelstahl geschliffen
- VPE = Stück

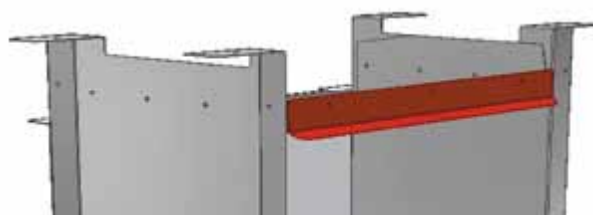
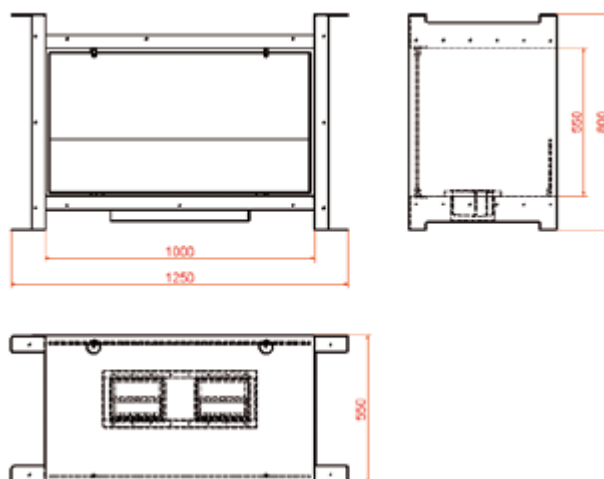
Breite	Höhe	Tiefe	Bestell-Nr.	VPE
1000 mm	550 mm	550 mm	6996 8184	1



Kamin-Einsatz-Raumteiler für Bio-Ethanol

- 2 Bio-Ethanol-Brenner
- Edelstahl geschliffen
- Inkl. Glasrückwand aus Sicherheitsglas
- VPE = Stück

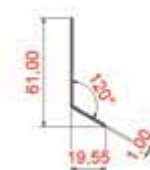
Breite	Höhe	Tiefe	Bestell-Nr.	VPE
1000 mm	550 mm	550 mm	6996 8185	1

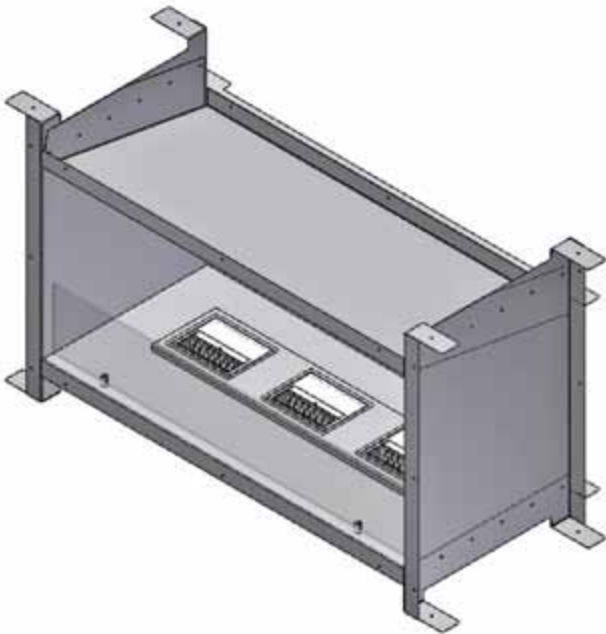


Wärmeleitblech für Holzverkleidungen

- VPE = Stück

Länge	Bestell-Nr.	VPE
1000 mm	6996 8193	1

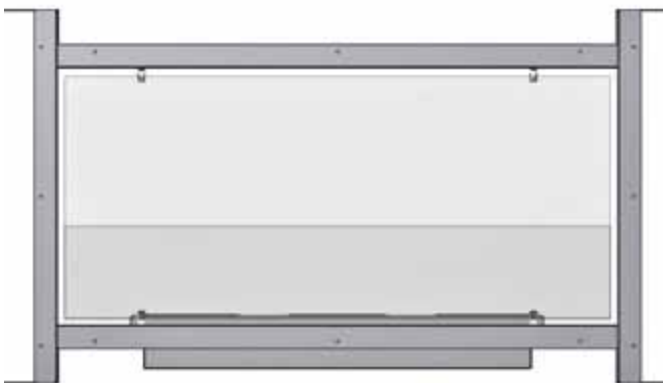
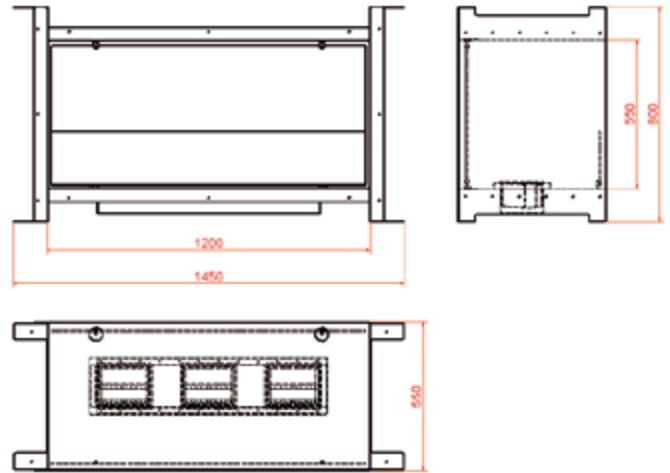




Kamin-Einsatz für Bio-Ethanol

- 3 Bio-Ethanol-Brenner
- Edelstahl geschliffen
- VPE = Stück

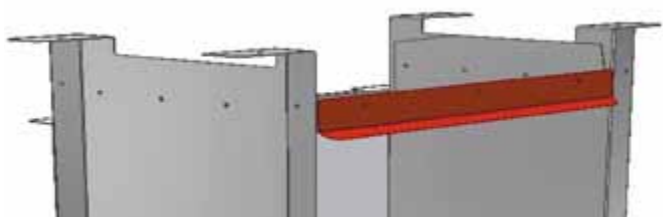
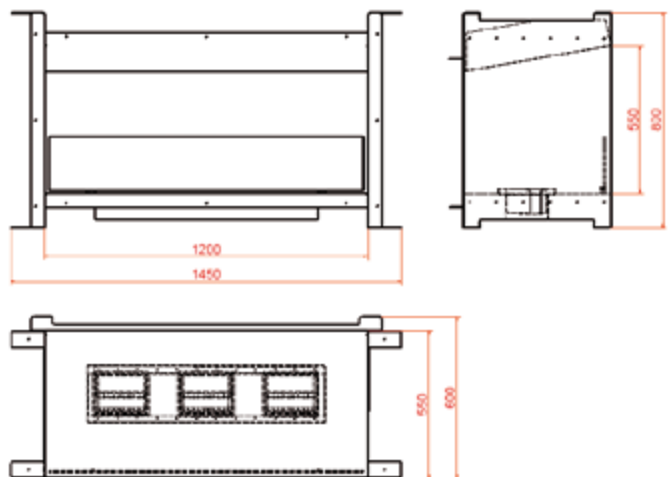
Breite	Höhe	Tiefe	Bestell-Nr.	VPE
1200 mm	550 mm	550 mm	6996 8186	1



Kamin-Einsatz-Raumteiler für Bio-Ethanol

- 3 Bio-Ethanol-Brenner
- Edelstahl geschliffen
- Inkl. Glasrückwand aus Sicherheitsglas
- VPE = Stück

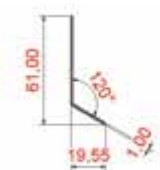
Breite	Höhe	Tiefe	Bestell-Nr.	VPE
1200 mm	550 mm	550 mm	6996 8187	1

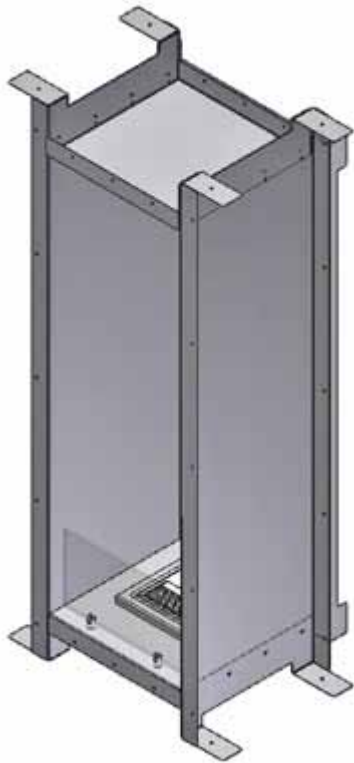


Wärmeleitblech für Holzverkleidungen

- VPE = Stück

Länge	Bestell-Nr.	VPE
1200 mm	6996 8194	1

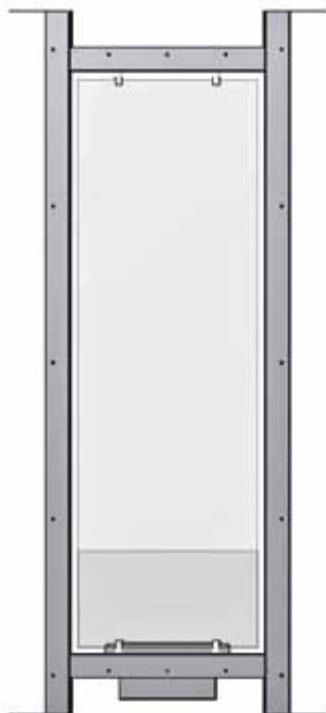
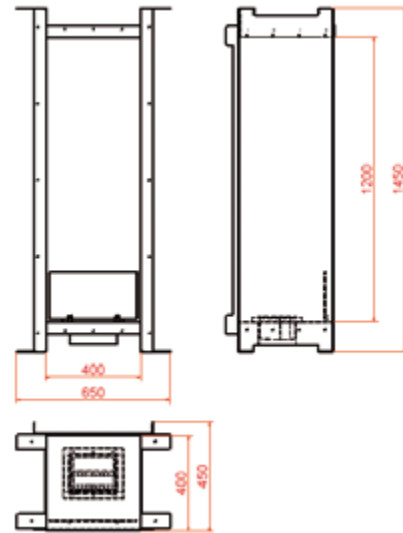




Kamin-Einsatz für Bio-Ethanol

- 1 Bio-Ethanol-Brenner
- Edelstahl geschliffen
- VPE = Stück

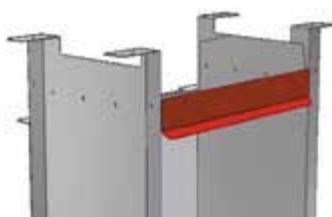
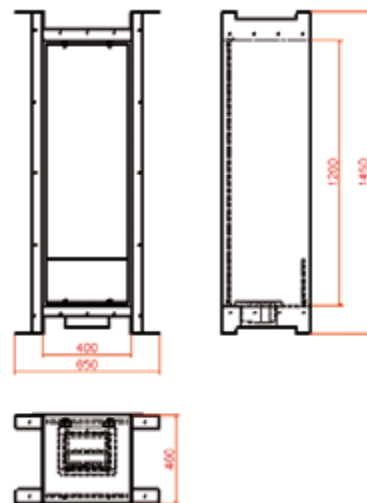
Breite	Höhe	Tiefe	Bestell-Nr.	VPE
400 mm	1200 mm	400 mm	6996 8188	1



Kamin-Einsatz-Raumteiler für Bio-Ethanol

- 1 Bio-Ethanol-Brenner
- Edelstahl geschliffen
- Inkl. Glasrückwand aus Sicherheitsglas
- VPE = Stück

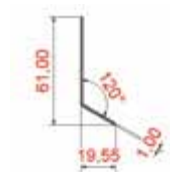
Breite	Höhe	Tiefe	Bestell-Nr.	VPE
400 mm	1200 mm	400 mm	6996 8189	1



Wärmeleitblech für Holzverkleidungen

- VPE = Stück

Länge	Bestell-Nr.	VPE
400 mm	6996 8190	1



Für Wohn- und Geschäftsräume



- Perfekte Verarbeitung und sauberes Design – Made in Germany
- Einfache und sichere Bedienung durch entsprechendes Zubehör
- ESG-Sicherheitsglas für sehr hohe Temperaturen
- Umweltfreundliche Verbrennung mit Bio-Ethanol (Nachwachsender natürlicher Rohstoff)
- Brenndauer ca. 4-5 Stunden für 2 Liter Bio-Ethanol
- Edelstahlbrenner (ca. 3 KW) mit sicherem Verschluss-Deckel, ist jederzeit schließbar
- Zusätzliche, saubere Raumwärme mit der Urkraft des Feuers
- Lieferzeit ca. 2 Wochen

BOX

- Metall-Gehäuse in jeder RAL-Lackierung lieferbar (Hochglanz lackiert)
- Hohe Stand- und Rutsch-Festigkeit (Eigengewicht 18 KG)
- Abmessung H/B/T: 30 x 30 x 30 cm



TOWER

- Holzverkleidung in jeder RAL-Lackierung lieferbar (Seidenmatt lackiert)
- Hohe Stand- und Kipp-Sicherheit
- Abmessung H/B/T: 108 x 34 x 34 cm

Hermann ASAL GmbH
Im Drachenacker 1
77656 Offenburg

Telefon: 0781/507-00
Fax: 0781/507-140

info@asal-baubeschlag.de
www.asal-baubeschlag.de