



Filigran, federnd,
witterungsbeständig

Neu am Lager

GUTMANN KF 400/KF 250

Der federnde Kunststoff-Gleitabschluss von GUTMANN

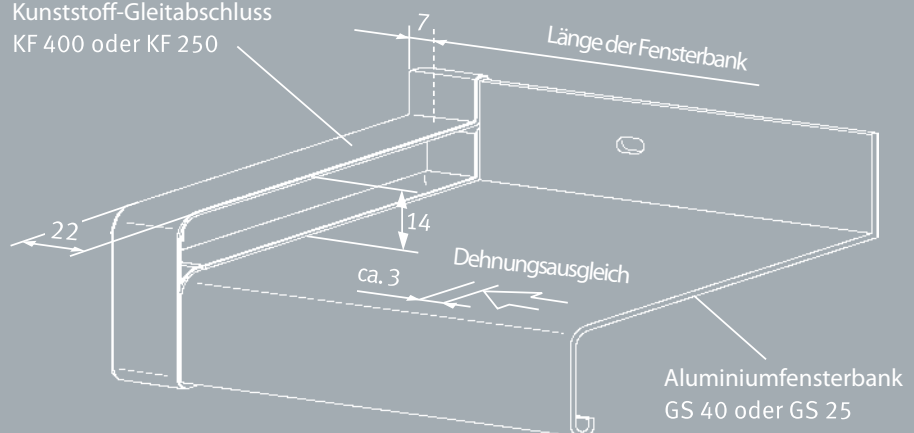
Mit diesem innovativen Produkt stellt die Hermann Gutmann Werke AG erneut ihre Kompetenz rund um die Aluminium-Außenfensterbank unter Beweis. Der filigrane, federnde Fensterbankabschluss in den Farben Weiß, Grau und Braun ist optisch ansprechend und erfüllt mit 22 mm Putzkantenbreite die Erwartung der Planer und Architekten ebenso wie die der Bauherren und verarbeitenden Betriebe.

GUTMANN KF 400/KF 250

- Ansprechende Optik durch filigrane Formgebung
- Integrierter Dehnungsausgleich (beidseitig je 3 mm)
- Putzkantenbreite 22 mm
- Wirtschaftliche Verarbeitung: EINTEILIG (aufstecken, fertig!)
- Schlagregendicht (Systemprüfung im Institut für Fenstertechnik, Rosenheim)
- Witterungsbeständig und UV-stabil
- Zur Verarbeitung in allen Wärmedämmverbundsystemen (WDVS) bestens geeignet
- Für Fensterbanksystem GUTMANN GS 40 lieferbar in Ausladungstiefen von 50 mm bis 400 mm
- Für Fensterbanksystem GUTMANN GS 25 lieferbar in Ausladungstiefen von 50 mm bis 360 mm
- Verfügbar in den Farben Weiß, Grau, Braun



Kunststoff-Gleitabschluss
 KF 400 oder KF 250



ASAL



Hermann ASAL GmbH
 Im Drachenacker 1
 77656 Offenburg
 Tel. 0781/507-270
 Fax 0781/507/112
www.asal-baubeschlag.de